

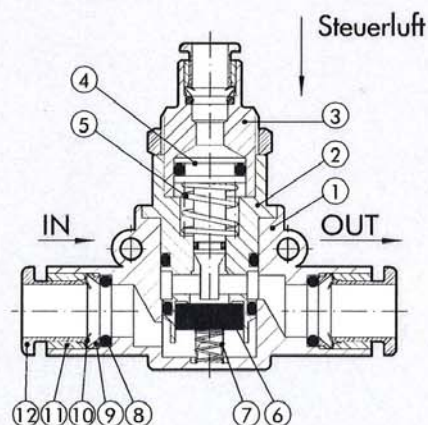
Diese STP L aus der LINE ON LINE® Familie können in Reihe oder parallel mit den anderen Produkten der gleichen Familie angeschlossen werden. Sie sind in einer Schlauch/Schlauch-Ausführung mit zwei Schnellsteckverbindungen und in einer Gewinde/Schlauch-Ausführung mit vernickeltem Außengewinde und einer Schnellsteckverbindung lieferbar. Stopventile werden normalerweise am Zylinderanschluss installiert und erlauben den Durchfluss nur bei Vorhandensein einer Steuerluft. Die Zylinderbewegung stoppt bei Druckabfall der Steuerluft. Der Steuerluftanschluss geschieht mit Schlauch Ø 4. Diese Ventile wirken in unidirektionaler Ausführung. Der Fluss wird somit in einer Richtung unterbrochen, aber er bleibt in der anderen Richtung frei. Diese Ventile können auch als unidirektional wirkende, pneumatisch angesteuerte 2/2-Wegeventile NC verwendet werden.


TECHNISCHE DATEN

		Ø 6	Ø 8
Max. Arbeitsdruck	MPa		1
	bar		10
	psi		145
Temperaturbereich	°C		-20 ÷ +60
	°F		-4 ÷ +140
Empfohlener Schlauch		Rilsan PA 11 – Nylon 6 – Polyamid 12 - Polypropylen.	
Medium		Ungeölte oder geölte Druckluft.	
Kompatibilität mit Ölen		Siehe Seite 6-7 der technischen Dokumentation.	

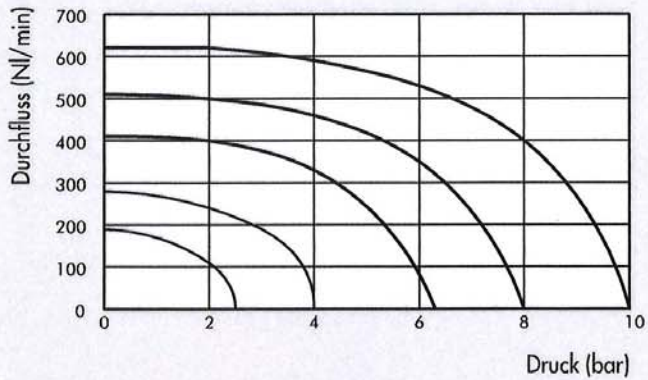
KOMPONENTEN

- ① GEHÄUSE: Technopolymer
- ② EINSATZ: Messing, vernickelt
- ③ STEUEREINSATZ: Messing, vernickelt
- ④ STÖSSEL: Messing
- ⑤ DRUCKFEDER: Edelstahl
- ⑥ NBR-DICHTUNG
- ⑦ SITZFEDER: Edelstahl
- ⑧ NBR-DICHTUNG
- ⑨ FEDERRING: Technopolymer
- ⑩ ZANGENRING: Edelstahl
- ⑪ FIXIERBUCHSE: Technopolymer
- ⑫ LÖSERING: Technopolymer

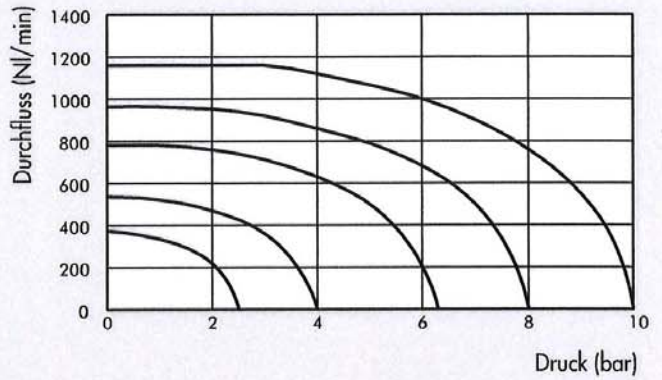


FLUSSDIAGRAMM

STP L Ø 6

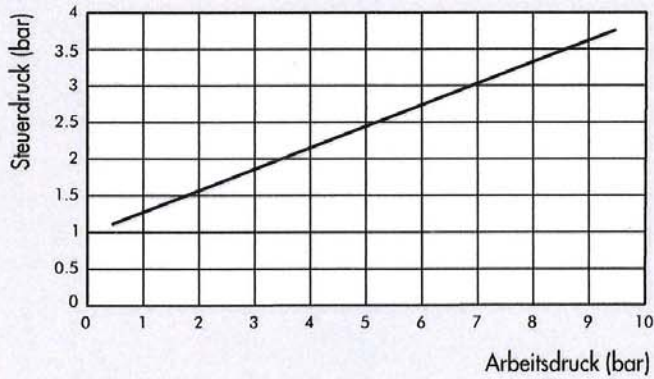


STP L Ø 8

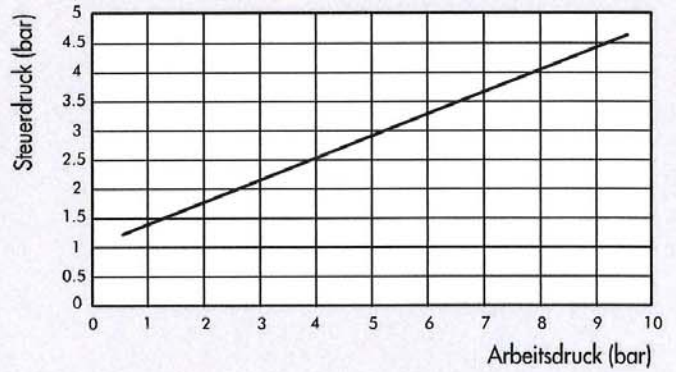


STEUERLUFT, MINIMAL

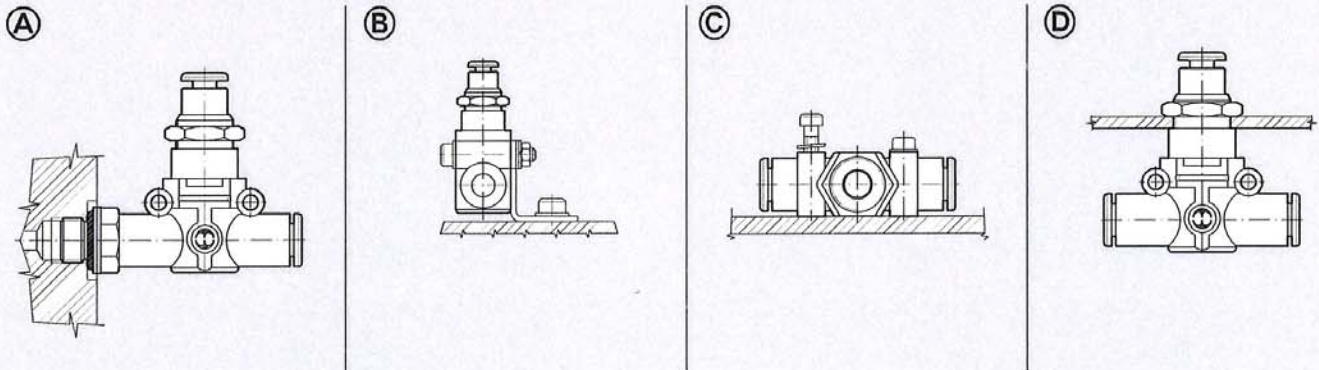
STP L Ø 6



STP L Ø 8

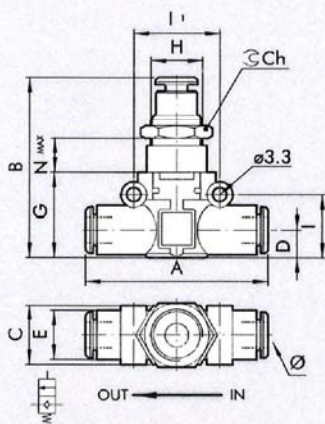


MONTAGEVARIANTEN

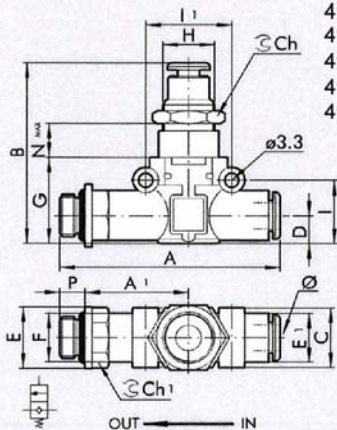


Montagemöglichkeiten für STP L:

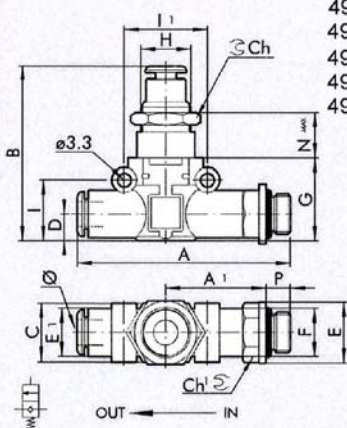
- Abb. Ⓐ Mit dem Außengewinde kann das STP L direkt am Aktor oder Ventil angeschlossen werden.
- Abb. Ⓑ Montage auf einer Grundplatte mit dem speziellen SQU L - Winkel.
- Abb. Ⓒ Zur Wandbefestigung gibt es zwei robuste Ösen am Kunststoffgehäuse des STP L.
- Abb. Ⓓ Zur Schalttafelbefestigung wird die Mutter am Metallgewinde des STP L verwendet.

STP L 2/2 - 3/2 SCHLAUCH/SCHLAUCH


Bestellnr.	Typ	Ø	A	B	C	D	E	G	H	I	II	Ch	Nmax
493-06	STP L 2/2 Ø6 - Ø6	6	49.4	43.2	14.7	6.4	11.4	20	M12x0.75	14.6	20	15	4.7
493-08	STP L 2/2 Ø8 - Ø8	8	57.3	49.7	18.7	9.1	13.8	26	M15x1	18.7	24	17	4

STP L 2/2 - 3/2 GEWINDE/SCHLAUCH


Bestellnr.	Typ	Ø	F	P	A	AI	B	C	D	E	EI	G	H	I	II	Ch	Ch1	Nmax
494.018-6	STP L 2/2 Ø6 - 1/8	6	1/8	6	58.5	27.8	43.2	14.7	6.4	14	11.4	20	M12x0.75	14.6	20	15	12	4.7
494.014-6	STP L 2/2 Ø6 - 1/4	6	1/4	8	61.5	28.8	43.2	14.7	6.4	18	11.4	20	M12x0.75	14.6	20	15	14	4.7
494.018-8	STP L 2/2 Ø8 - 1/8	8	1/8	6	66.2	31.8	49.7	18.7	9.1	15	13.8	26	M15x1	18.7	24	17	14	4
494.014-8	STP L 2/2 Ø8 - 1/4	8	1/4	8	70.6	34.2	49.7	18.7	9.1	18	13.8	26	M15x1	18.7	24	17	14	4
494.038-8	STP L 2/2 Ø8 - 3/8	8	3/8	9	72.2	34.8	49.7	18.7	9.1	22	13.8	26	M15x1	18.7	24	17	17	4

STP L 2/2 SCHLAUCH/GEWINDE


Bestellnr.	Typ	F	Ø	P	A	AI	B	C	D	E	EI	G	H	I	II	Ch	Ch1	Nmax
495.018-6	STP L 2/2 1/8 - Ø6	1/8	6	6	58.5	27.8	43.2	14.7	6.4	14	11.4	20	M12x0.75	14.6	20	15	12	4.7
495.014-6	STP L 2/2 1/4 - Ø6	1/4	6	8	61.5	28.8	43.2	14.7	6.4	18	11.4	20	M12x0.75	14.6	20	15	14	4.7
495.018-8	STP L 2/2 1/8 - Ø8	1/8	8	6	66.2	31.8	49.7	18.7	9.1	15	13.8	26	M15x1	18.7	24	17	14	4
495.014-8	STP L 2/2 1/4 - Ø8	1/4	8	8	70.6	34.2	49.7	18.7	9.1	18	13.8	26	M15x1	18.7	24	17	14	4
495.038-8	STP L 2/2 3/8 - Ø8	3/8	8	9	72.2	34.8	49.7	18.7	9.1	22	13.8	26	M15x1	18.7	24	17	17	4

Übersicht Artikelnummern:

Artikel Nr.	Ident Nr.
493-06	106819
493-08	106820
494.018-6	106821
494.018-8	106822
494.014-6	106823
494.014-8	106824
494.038-8	106825
495.018-6	106826
495.018-8	106827
495.014-6	106828
495.014-8	106829
495.038-8	106830