

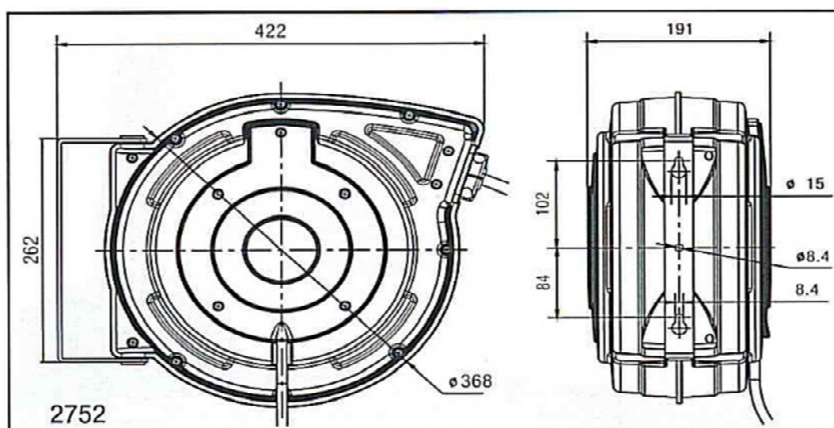
Enrollador para aire

YA 6835



DATOS TÉCNICOS

Manguera (int.-ext.)	10 x 15 mm
Longitud	15 mts
Entrada de aire	3/8"
Presión máxima de trabajo	20 kg/cm ² .
Peso	6,60 kg



CARACTERÍSTICAS:

- Carcasa de plástico reforzada.
- Soporte giratorio de pared.
- Sistema de bloqueo de la manguera.
- Nueva manguera reforzada de Polímero Híbrido, que ofrece más resistencia y flexibilidad.

YAGÜE IMPORTACIONES S.L.

Herramientas neumáticas



Polígono Industrial L'Alteró
C/ Perelló, 16
46460 - Silla (Valencia)
www.yagueimportaciones.com
info@yagueimportaciones.com
☎ 96 126 75 76
✉ 96 126 49 77