

ENROLLACABLES ABIERTO IP44

Características de Producto

Ligero y resistente, este enrollables portátil abierto está diseñado para su uso en condiciones exigentes

- Diseño optimizado para facilitar su uso y almacenaje
- Manivela de fácil rebobinado
- Empuñadura de transporte bicolor ergonómica
- Interruptor de alimentación integrado
- Guía de cable integrada
- OME25163IP-PX: capacidad de hasta 25 m (H05VV-F 1.5 mm²)
- OXLE4016253IP-PX: capacidad de hasta 40 m (H05VV-F 2.5 mm²)

OME25163IP-PX

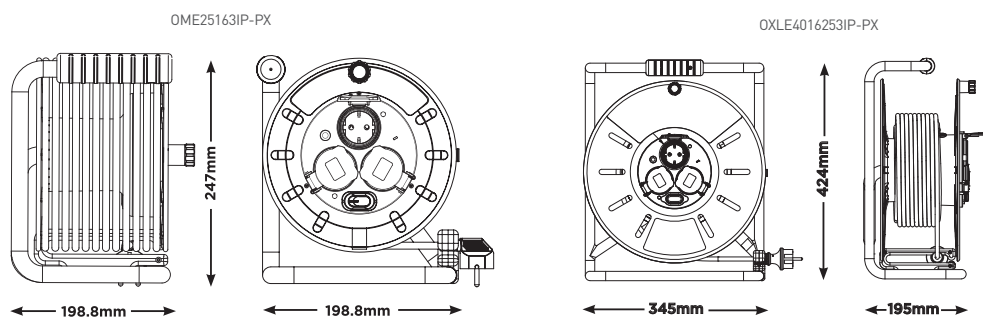


OXLE4016253IP-PX



CAT NO.	LÚMENES LUMINARIA	ENCHUFE	LONGITUD DEL CABLE
OME25163IP-PX	Enrollacable abierto de 3 tomas IP44, interruptor + LED	En ángulo	25 m
OXLE4016253IP-PX	Enrollacable abierto de 3 tomas IP44, interruptor + LED	En ángulo	40 m

Dimensiones



STANDARD	DESCRIPTION
EN 61242	Electrical accessories - Cable reels for household and similar purposes
EN 60529	Degree of protection provided by enclosures (IP code)
EN 60884 - 1	Plugs and sockets-outlets for household and similar purposes
2014/35/EU	Low Voltage Directive
EC 1907 / 2006	REACH \ Directive
2011 / 65 / EU	RoHS Directive
2012 / 19 / EU	WEEE Directive

