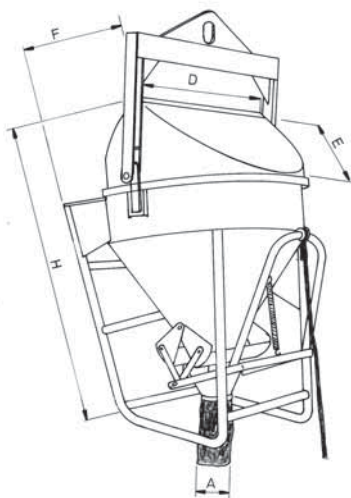




FE 1018 Betonsilo

liegende zylindrisch-konische Form mit geradem Schlauchanschlußauslauf, schwere stabile Ausführung mit Hebelbetätigung des PatentVerschlusses und Bügel.



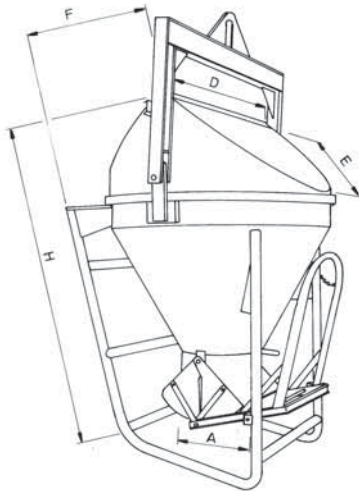
Typ	Inhalt	D	A	F	E	H	HB	Gew.
1018.1	150	1040	wahl	700	580	1380	1860	100
1018.2	200	1040	wahl	720	600	1420	1900	120
1018.3	250	1040	wahl	750	600	1450	1930	140
1018.4	300	1040	wahl	780	610	1550	2030	160
1018.5	350	1040	wahl	810	620	1580	2060	170
1018.6	375	1040	wahl	820	620	1600	2080	180
1018.7	400	1040	wahl	840	650	1620	2100	200
1018.8	500	1040	wahl	850	650	1750	2230	210
1018.9	600	1040	wahl	870	650	1780	2260	230
1018.10	750	1400	wahl	900	700	1700	2360	250
1018.11	800	1400	wahl	950	700	1780	2440	280
1018.12	1000	1400	wahl	980	700	1850	2510	290
1018.13	1250	1600	wahl	1050	850	1800	2560	330
1018.14	1500	1600	wahl	1100	850	1900	2660	365
1018.15	1750	1600	wahl	1200	850	2050	2810	420
1018.16	2000	1600	wahl	1250	850	2100	2760	480

A wahlweise: Ø 150, Ø 200 oder Ø 300 mm



FE 1019 Betonsilo

liegende zylindrisch-konische Form mit zylindrischem geradem Auslauf, schwere stabile Ausführung mit Hebelbetätigung des PatentVerschlusses und Bügel.



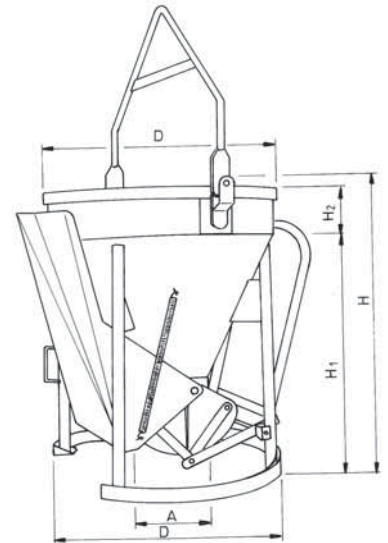
Typ	Inhalt	D	A	F	E	H	HB	Gew.
1019.1	150	740	340	620	500	1260	1580	90
1019.2	200	740	340	650	500	1260	1580	98
1019.3	250	870	400	730	500	1260	1660	115
1019.4	300	870	400	780	550	1280	1680	120
1019.5	350	870	400	790	600	1320	1720	150
1019.6	375	870	400	800	600	1400	1800	185
1019.7	400	870	400	800	650	1450	1850	200
1019.8	500	1040	500	850	650	1490	1970	218
1019.9	600	1040	500	880	650	1520	2000	240
1019.10	750	1400	500	900	700	1560	2040	320
1019.11	800	1400	500	950	700	1590	2250	380
1019.12	1000	1400	500	980	700	1710	2370	420
1019.13	1250	1600	500	1050	850	1730	2570	540
1019.14	1500	1600	500	1100	850	1840	2680	590
1019.15	1750	1600	500	1200	850	2000	2840	820
1019.16	2000	1600	500	1250	850	2150	2990	860



FE 1020 Betonsilo

universal verwendbar, als gerader oder seitlicher Auslauf mit beweglicher Fließleitschurre.

Zylindrisch-konische Form mit zylindrischem geradem Auslauf, schwere stabile Ausführung mit Hebelbetätigung des PatentVerschlusses. Wahlweise mit angeschweißter geprüfter Kette oder Bügel.



Typ	Inhalt	D	S	A	H1	H2	H	HB	Gew.
1020.1	150	820	890	400	950	120	1070	1420	90
1020.2	200	820	890	400	950	200	1150	1500	110
1020.3	250	870	940	400	1050	120	1230	1600	128
1020.4	300	870	940	400	1050	200	1310	1690	135
1020.5	350	870	940	400	1050	240	1350	1730	145
1020.6	375	870	940	400	1050	260	1370	1750	160
1020.7	400	870	940	400	1050	300	1410	1790	180
1020.8	500	1040	1080	500	1100	300	1460	2170	250
1020.9	600	1040	1080	500	1100	350	1510	2220	280
1020.10	750	1400	1400	500	1280	200	1540	2300	310
1020.11	800	1400	1400	500	1280	250	1610	2350	330
1020.12	1000	1400	1400	500	1280	350	1690	2500	350
1020.13	1250	1600	1600	500	1360	270	1690	2600	375
1020.14	1500	1600	1600	500	1360	400	1820	2750	460
1020.15	1750	1600	1600	500	1360	550	1970	2850	485
1020.16	2000	1600	1600	500	1420	700	2120	3000	630