



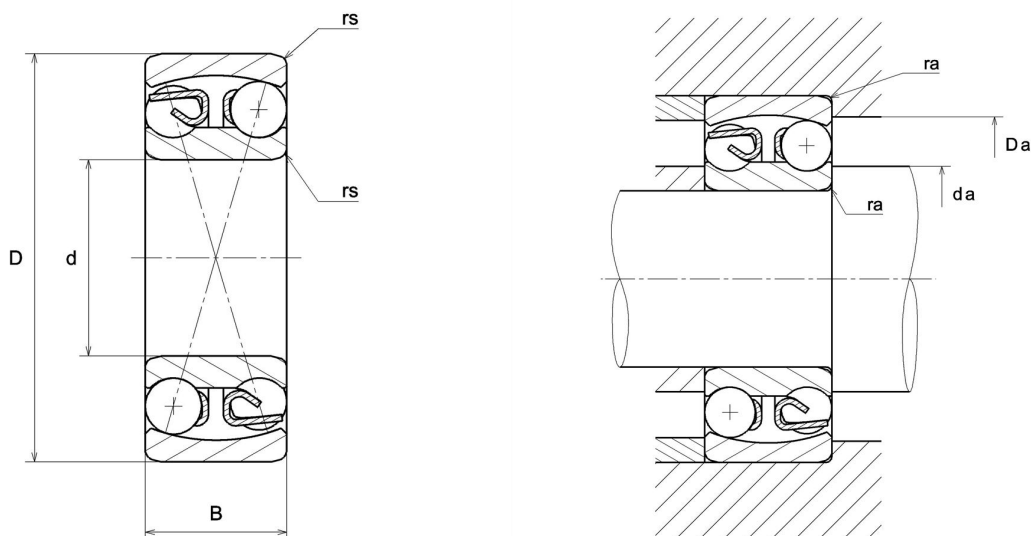
Technisches Datenblatt

1212SC3

Pendelkugellager

Pendelkugellager, Radialkontakt, Stahlblechkäfig, offen

Anzeigen



Technische Eigenschaften

| | |
|------------------------------|--------|
| d | 60 mm |
| D | 110 mm |
| B | 22 mm |
| rs min | 1,5 mm |
| e | 0,18 |
| Y1 | 3,4 |
| Y2 | 5,3 |
| Y0 | 3,6 |
| Radiallagerluftklasse | C3 |
| Präzisionsklasse | P0 |
| Masse | 0,9 kg |
| Marke | NTN |

Produktleistung

| | |
|-------------------------------------|-------------|
| Dynamische Tragzahl, C | 30,5 kN |
| Statische Tragzahl, C0 | 11,5 kN |
| Nlim (Öl) | 6.300 U/min |
| Nlim (Fett) | 5.300 U/min |
| Min Betriebstemperatur, Tmin | -20 °C |
| Max Betriebstemperatur, Tmax | 120 °C |

Definitionsempfehlungen der Umgebungsteile

| | |
|---------------|--------|
| da min | 68 mm |
| Da max | 102 mm |
| ra max | 1,5 mm |