

Spiegelreflexschranke

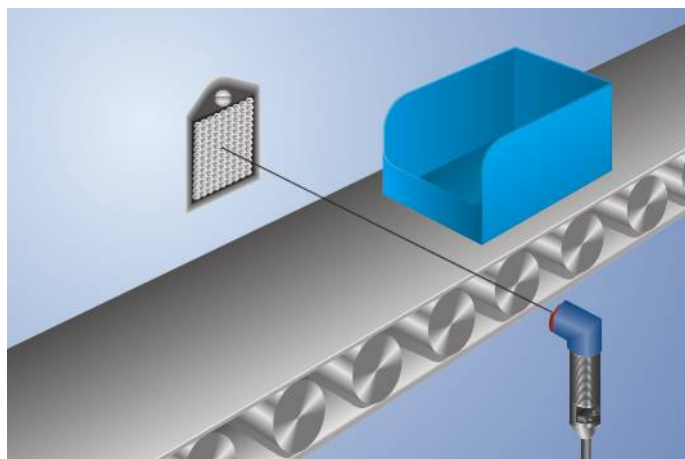
LW86PCT3

Bestellnummer



- Edelstahlgehäuse
- Teach-in, Externes Teach-in

Diese Sensoren benötigen zu ihrer Funktion einen Reflektor. Sie sind aufgrund ihrer hohen Funktionsreserve in jeder Industrieumgebung einsetzbar. Durch das polarisierte Licht können selbst spiegelnde Objekte sicher erkannt werden.



Technische Daten

Optische Daten

Reichweite	6000 mm
Bezugsreflektor/Reflexfolie	RQ100BA
Schalthysterese	< 5 %
Lichtart	Rotlicht
Polarisationsfilter	ja
Lebensdauer (Tu = +25 °C)	100000 h
Max. zul. Fremdlicht	10000 Lux
Öffnungswinkel	5 °
Zweilinsenoptik	ja

Elektrische Daten

Versorgungsspannung	10...30 V DC
Stromaufnahme (Ub = 24 V)	< 40 mA
Schaltfrequenz	2 kHz
Ansprechzeit	250 µs
Anzugs-/Abfallzeitverzögerung (RS-232)	0...5 s
Temperaturdrift	< 5 %
Temperaturbereich	-25...60 °C
Spannungsabfall Schaltausgang	< 2,5 V
Schaltstrom PNP-Schaltausgang	200 mA
Reststrom Schaltausgang	< 50 µA
Kurzschlussfest	ja
Verpolungssicher	ja
Überlastsicher	ja
Verriegelbar	ja
Teach-in-Modus	NT, MT
Schutzklasse	III

Mechanische Daten

Einstellart	Teach-in
Gehäusematerial	Edelstahl
Vollverguss	ja
Schutzart	IP67
Anschlussart	M12 × 1; 4-polig

PNP-Öffner/-Schließer umschaltbar



RS-232 mit Adapterbox



Anschlussbild-Nr.

152

Bedienfeld-Nr.

D7

Passende Anschluss technik-Nr.

2

Passende Befestigungstechnik-Nr.

150

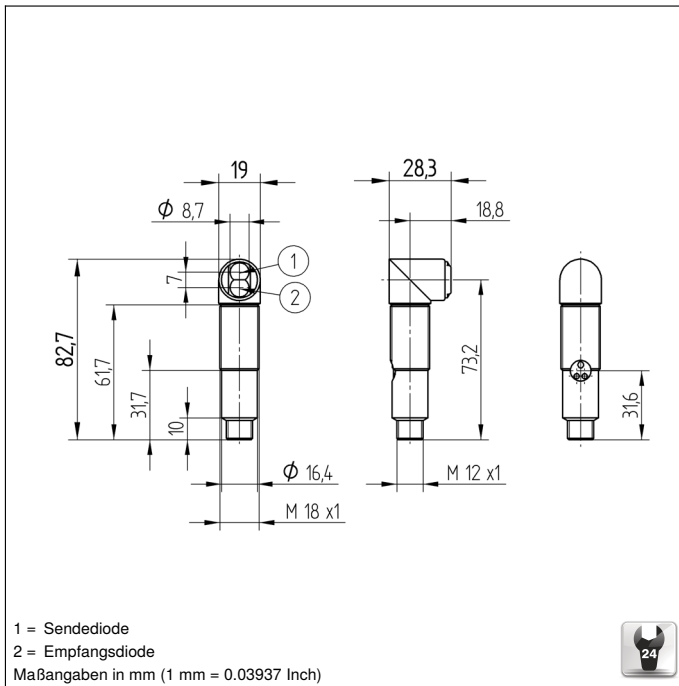
Ergänzende Produkte

Adapterbox A232

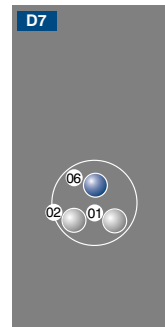
PNP-NPN-Wandler BG2V1P-N-2M

Reflektor, Reflexfolie

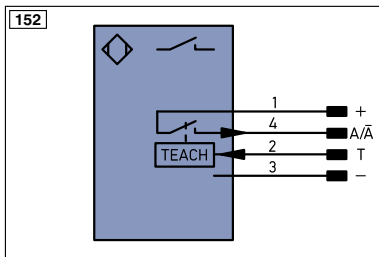
Software



Bedienfeld



- 01 = Schaltzustandsanzeige
- 02 = Verschmutzungsmeldung
- 06 = Teach-in-Taste



Symbolerklärung		Adernfarben nach DIN IEC 757	
+	Versorgungsspannung +	PT	Platin-Messwiderstand
-	Versorgungsspannung 0 V	nc	nicht angeschlossen
~	Versorgungsspannung (Wechselspannung)	U	Testeingang
A	Schaltausgang Schließer (NO)	Ü	Testeingang invertiert
Ä	Schaltausgang Öffner (NC)	W	Triggereingang
V	Verschmutzungs-/Fehlerausgang (NO)	W-	Bezugsmasse/Triggereingang
Ṽ	Verschmutzungs-/Fehlerausgang (NC)	O	Analogausgang
E	Eingang analog oder digital	O-	Bezugsmasse/Analogausgang
T	Teach-in-Eingang	BZ	Blockabzug
Z	Zeitverzögerung (Aktivierung)	AWV	Ausgang Magnetventil/Motor
S	Schirm	a	Ausgang Ventilsteuerung +
RxD	Schnittstelle Empfangsleitung	b	Ausgang Ventilsteuerung 0 V
TxD	Schnittstelle Sendeleitung	SY	Synchronisation
RDY	Bereit	SY-	Bezugsmasse/Synchronisation
GND	Masse	E+	Empfänger-Leitung
CL	Takt	S+	Sendeleitung
E/A	Eingang/Ausgang programmierbar	±	Erdung
	IO-Link	SnR	Schaltabstandsreduzierung
PoE	Power over Ethernet	Rx+/-	Ethernet Empfangsleitung
IN	Sicherheitseingang	Tx+/-	Ethernet Sendeleitung
OSSD	Sicherheitsausgang	Bus	Schnittstellen-Bus A(+)/B(-)
Signal	Signalausgang	La	Sendelicht abschaltbar
Bl...D+/-	Ethernet Gigabit bidirekt. Datenleitung (A-D)	Mag	Magnetansteuerung
EN0...S422	Encoder 0-Impuls 0/0 (TTL)	RES	Bestätigungseingang
		EDM	Schützkontrolle
		EN0...S422	Encoder A/Ä (TTL)
		EN0...S422	Encoder B/B (TTL)
		ENa	Encoder A
		ENb	Encoder B
		AMIN	Digitalausgang MIN
		AMAX	Digitalausgang MAX
		AOK	Digitalausgang OK
		SY In	Synchronisation In
		SY OUT	Synchronisation OUT
		OLT	Lichtstärkeausgang
		M	Wartung
		rsv	reserviert

Zulässige Reflektorentfernung

Reflektortyp, Montageabstand

RQ100BA	0,02...6 m	RR25_M	0,02...1,6 m
RE18040BA	0,02...3,3 m	RR25KP	0,02...1,4 m
RQ84BA	0,01...4,5 m	RR21_M	0,01...1,6 m
RR84BA	0,02...4,5 m	ZRAE02B01	0,02...3 m
RE9538BA	0,02...1,5 m	ZRME01B01	0,02...1 m
RE6151BM	0,01...4,5 m	ZRME03B01	0,02...2,8 m
RR50_A	0,02...4 m	ZRMR02K01	0,02...1,1 m
RE6040BA	0,02...4 m	ZRMS02_01	0,01...1,5 m
RE8222BA	0,01...2 m	RF505	0,06...1,6 m
RR34_M	0,01...2,4 m	RF508	0,06...1,6 m
RE3220BM	0,01...1,6 m	RF258	0,06...1,2 m
RE6210BM	0,01...1,6 m	ZRDF_K01	0,06...4 m

