

Uchwyty rurowe

Opis artykułu/ilustracje produktu



Opis

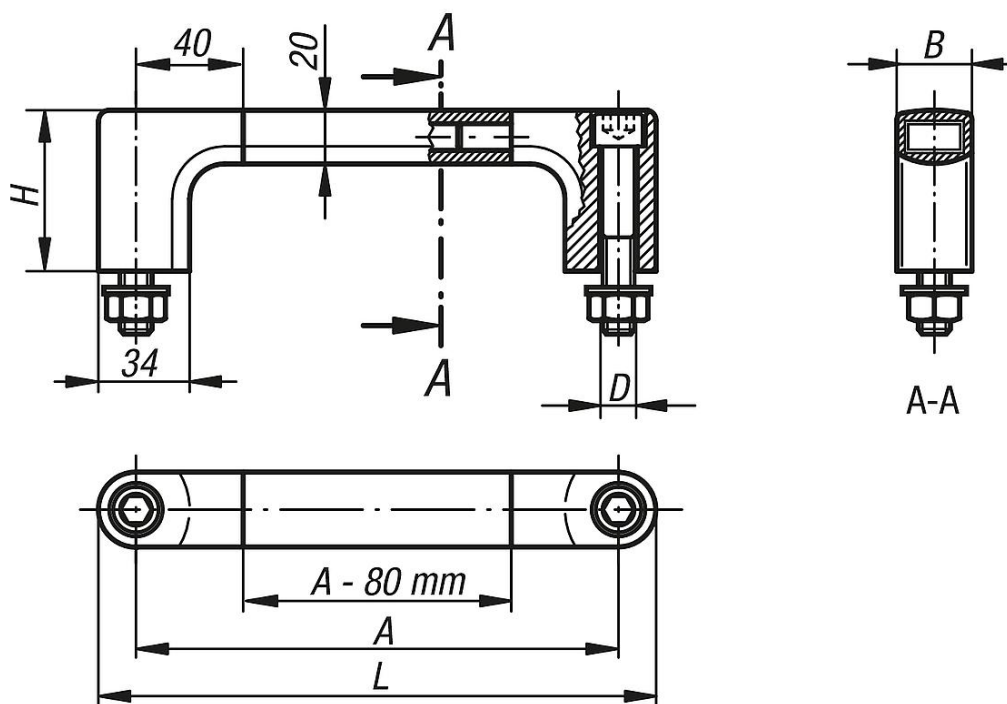
Materiał:
Aluminium.

Wersja:
Wsporniki – czarna powłoka proszkowa. Poprzeczka uchwytu anodowana na kolor naturalny.

Wskazówka:
W komplecie dostarczane są śruby mocujące z gniazdem sześciokątnym M12x70 ocynkowane na czarno wraz z odpowiednimi podkładkami i nakrętkami.

Montaż:
Od przodu.

Rysunki



Przegląd artykułów

Uchwyty rurowe

Nr Zamówienia	A	B	D	H	L	Nośność N
K0209.180	180	28	M12	60	208	1000
K0209.200	200	28	M12	60	228	1000
K0209.250	250	28	M12	60	278	1000
K0209.300	300	28	M12	60	328	1000
K0209.350	350	28	M12	60	378	1000
K0209.400	400	28	M12	60	428	1000

Uchwyty rurowe

Przegląd artykułów

Nr Zamówienia	A	B	D	H	L	Nośność N
K0209.500	500	28	M12	60	528	1000
K0209.600	600	28	M12	60	628	1000