

Trzpień ustalające, forma C

Opis artykułu/ilustracje produktu



Opis

Materiał:

Wersja stalowa:

Tuleja gwintowana i trzpień ustalający – stal automatowa.

Wersja nierdzewna:

Trzpień ustalający gwintowany:

Tulejka gwintowana – stal 1.4305.

Trzpień ustalający – stal 1.4034.

Trzpień ustalający niehartowany:

Tulejka gwintowana – stal 1.4305.

Trzpień ustalający – stal 1.4305.

Uchwyt grzybkowy – termoplast, ciemnoszary lub czerwony RAL3020.

Wersja:

Wersja stalowa:

Tulejka gwintowana oksydowana.

Trzpień ustalający hartowany, szlifowany i oksydowany.

Wersja nierdzewna:

Tulejka gwintowana niepowlekana.

Trzpień ustalający hartowany, szlifowany, niepowlekany.

Trzpień ustalający niehartowany, szlifowany, niepowlekany.

Wskazówka:

Trzpień ustalające wysuwne znajdują zastosowanie tam, gdzie trzeba zapobiec przesuwaniu się części z powodu sił poprzecznych. Ruch do następnej pozycji możliwy jest dopiero po odciągnięciu trzpienia. Jeśli trzpień ma przez dłuższy czas pozostawać w pozycji „odwiedziony”, to zastosowanie typu C lub D uniemożliwi odskoczenie trzpienia.

Na zapytanie:

Wykonania specjalne.

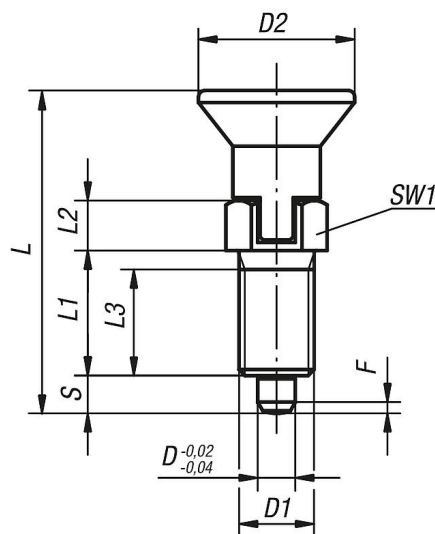
Wyposażenie:

Pierścienie dystansowe K0665

Trzpienie ustalające, forma C

Rysunki

Forma C
z kłami podpierającymi
bez nakrętki zabezpieczającej



Przegląd artykułów

Nr Zamówienia	Forma	Materiał korpusu	Klucz stalowy	Powierzchnia korpusu	Kolor komponentów	D	D1	D2	L	L1	L2	L3	Skok S	SW1	F x 30°	Siła sprężyny początek F1 ok. N	Siła sprężyny koniec F2 ok. N
K0338.3903	C	stal	-	hartowane	ciemnoszary RAL 7021	3	M6x0,75	14	31,5	12	5	10	3,5	8	0,8	4,5	10
K0338.3004	C	stal	-	hartowane	ciemnoszary RAL 7021	4	M8x1	18	38,5	15	6	13	4	10	1	6	12
K0338.3105	C	stal	-	hartowane	ciemnoszary RAL 7021	5	M10x1	21	43,5	17	7	15	5	13	1,3	5	12
K0338.3206	C	stal	-	hartowane	ciemnoszary RAL 7021	6	M12x1,5	25	51,7	20	8	17	6	14	1,8	6	14
K0338.3308	C	stal	-	hartowane	ciemnoszary RAL 7021	8	M16x1,5	33	68	26	10	23	8	19	2,3	15	35
K0338.3410	C	stal	-	hartowane	ciemnoszary RAL 7021	10	M20x1,5	33	74	28	12	25	10	22	2,8	15	34
K0338.3412	C	stal	-	hartowane	ciemnoszary RAL 7021	12	M20x1,5	33	78	28	14	25	12	22	2,8	15	39
K0338.3516	C	stal	-	hartowane	ciemnoszary RAL 7021	16	M24x2	40	96	32	18	28	16	27	3,2	20	46
K0338.390384	C	stal	-	hartowane	czerwony RAL 3020	3	M6x0,75	14	31,5	12	5	10	3,5	8	0,8	4,5	10
K0338.300484	C	stal	-	hartowane	czerwony RAL 3020	4	M8x1	18	38,5	15	6	13	4	10	1	6	12
K0338.310584	C	stal	-	hartowane	czerwony RAL 3020	5	M10x1	21	43,5	17	7	15	5	13	1,3	5	12
K0338.320684	C	stal	-	hartowane	czerwony RAL 3020	6	M12x1,5	25	51,7	20	8	17	6	14	1,8	6	14
K0338.330884	C	stal	-	hartowane	czerwony RAL 3020	8	M16x1,5	33	68	26	10	23	8	19	2,3	15	35
K0338.341084	C	stal	-	hartowane	czerwony RAL 3020	10	M20x1,5	33	74	28	12	25	10	22	2,8	15	34
K0338.341284	C	stal	-	hartowane	czerwony RAL 3020	12	M20x1,5	33	78	28	14	25	12	22	2,8	15	39
K0338.351684	C	stal	-	hartowane	czerwony RAL 3020	16	M24x2	40	96	32	18	28	16	27	3,2	20	46
K0338.03903	C	stal nierdzewna	1.4034	hartowane	ciemnoszary RAL 7021	3	M6x0,75	14	31,5	12	5	10	3,5	8	0,8	4,5	10
K0338.03004	C	stal nierdzewna	1.4034	hartowane	ciemnoszary RAL 7021	4	M8x1	18	38,5	15	6	13	4	10	1	6	12
K0338.03105	C	stal nierdzewna	1.4034	hartowane	ciemnoszary RAL 7021	5	M10x1	21	43,5	17	7	15	5	13	1,3	5	12
K0338.03206	C	stal nierdzewna	1.4034	hartowane	ciemnoszary RAL 7021	6	M12x1,5	25	51,7	20	8	17	6	14	1,8	6	14
K0338.03308	C	stal nierdzewna	1.4034	hartowane	ciemnoszary RAL 7021	8	M16x1,5	33	68	26	10	23	8	19	2,3	15	35
K0338.03410	C	stal nierdzewna	1.4034	hartowane	ciemnoszary RAL 7021	10	M20x1,5	33	74	28	12	25	10	22	2,8	15	34
K0338.03412	C	stal nierdzewna	1.4034	hartowane	ciemnoszary RAL 7021	12	M20x1,5	33	78	28	14	25	12	22	2,8	15	39
K0338.03516	C	stal nierdzewna	1.4034	hartowane	ciemnoszary RAL 7021	16	M24x2	40	96	32	18	28	16	27	3,2	20	46
K0338.0390384	C	stal nierdzewna	1.4034	hartowane	czerwony RAL 3020	3	M6x0,75	14	31,5	12	5	10	3,5	8	0,8	4,5	10
K0338.0300484	C	stal nierdzewna	1.4034	hartowane	czerwony RAL 3020	4	M8x1	18	38,5	15	6	13	4	10	1	6	12
K0338.0310584	C	stal nierdzewna	1.4034	hartowane	czerwony RAL 3020	5	M10x1	21	43,5	17	7	15	5	13	1,3	5	12
K0338.0320684	C	stal nierdzewna	1.4034	hartowane	czerwony RAL 3020	6	M12x1,5	25	51,7	20	8	17	6	14	1,8	6	14
K0338.0330884	C	stal nierdzewna	1.4034	hartowane	czerwony RAL 3020	8	M16x1,5	33	68	26	10	23	8	19	2,3	15	35
K0338.0341084	C	stal nierdzewna	1.4034	hartowane	czerwony RAL 3020	10	M20x1,5	33	74	28	12	25	10	22	2,8	15	34
K0338.0341284	C	stal nierdzewna	1.4034	hartowane	czerwony RAL 3020	12	M20x1,5	33	78	28	14	25	12	22	2,8	15	39
K0338.0351684	C	stal nierdzewna	1.4034	hartowane	czerwony RAL 3020	16	M24x2	40	96	32	18	28	16	27	3,2	20	46
K0338.13903	C	stal nierdzewna	1.4305	niehartowany	ciemnoszary RAL 7021	3	M6x0,75	14	31,5	12	5	10	3,5	8	0,8	4,5	10
K0338.13004	C	stal nierdzewna	1.4305	niehartowany	ciemnoszary RAL 7021	4	M8x1	18	38,5	15	6	13	4	10	1	6	12
K0338.13105	C	stal nierdzewna	1.4305	niehartowany	ciemnoszary RAL 7021	5	M10x1	21	43,5	17	7	15	5	13	1,3	5	12
K0338.13206	C	stal nierdzewna	1.4305	niehartowany	ciemnoszary RAL 7021	6	M12x1,5	25	51,7	20	8	17	6	14	1,8	6	14
K0338.13308	C	stal nierdzewna	1.4305	niehartowany	ciemnoszary RAL 7021	8	M16x1,5	33	68	26	10	23	8	19	2,3	15	35

Trzpienie ustalające, forma C

Przegląd artykułów

Nr Zamówienia	Forma	Materiał korpusu	Klucz stalowy	Powierzchnia korpusu	Kolor komponentów	D	D1	D2	L	L1	L2	L3	Skok S	SW1	F x 30°	Siła sprężyny początek F1 ok. N	Siła sprężyny koniec F2 ok. N
K0338.13410	C	stal nierdzewna	1.4305	niehartowany	ciemnoszary RAL 7021	10	M20x1,5	33	74	28	12	25	10	22	2,8	15	34
K0338.13412	C	stal nierdzewna	1.4305	niehartowany	ciemnoszary RAL 7021	12	M20x1,5	33	78	28	14	25	12	22	2,8	15	39
K0338.13516	C	stal nierdzewna	1.4305	niehartowany	ciemnoszary RAL 7021	16	M24x2	40	96	32	18	28	16	27	3,2	20	46
K0338.1390384	C	stal nierdzewna	1.4305	niehartowany	czerwony RAL 3020	3	M6x0,75	14	31,5	12	5	10	3,5	8	0,8	4,5	10
K0338.1300484	C	stal nierdzewna	1.4305	niehartowany	czerwony RAL 3020	4	M8x1	18	38,5	15	6	13	4	10	1	6	12
K0338.1310584	C	stal nierdzewna	1.4305	niehartowany	czerwony RAL 3020	5	M10x1	21	43,5	17	7	15	5	13	1,3	5	12
K0338.1320684	C	stal nierdzewna	1.4305	niehartowany	czerwony RAL 3020	6	M12x1,5	25	51,7	20	8	17	6	14	1,8	6	14
K0338.1330884	C	stal nierdzewna	1.4305	niehartowany	czerwony RAL 3020	8	M16x1,5	33	68	26	10	23	8	19	2,3	15	35
K0338.1341084	C	stal nierdzewna	1.4305	niehartowany	czerwony RAL 3020	10	M20x1,5	33	74	28	12	25	10	22	2,8	15	34
K0338.1341284	C	stal nierdzewna	1.4305	niehartowany	czerwony RAL 3020	12	M20x1,5	33	78	28	14	25	12	22	2,8	15	39
K0338.1351684	C	stal nierdzewna	1.4305	niehartowany	czerwony RAL 3020	16	M24x2	40	96	32	18	28	16	27	3,2	20	46
K0338.63903	C	stal nierdzewna	1.4404	nikolowany	ciemnoszary RAL 7021	3	M6x0,75	14	31,5	12	5	10	3,5	8	0,8	3	6,5
K0338.63004	C	stal nierdzewna	1.4404	nikolowany	ciemnoszary RAL 7021	4	M8x1	18	38,5	15	6	13	4	10	1	7	15,5
K0338.63105	C	stal nierdzewna	1.4404	nikolowany	ciemnoszary RAL 7021	5	M10x1	21	43,5	17	7	15	5	13	1,3	4	12,5
K0338.63206	C	stal nierdzewna	1.4404	nikolowany	ciemnoszary RAL 7021	6	M12x1,5	25	51,7	20	8	17	6	14	1,8	7	14,5
K0338.63308	C	stal nierdzewna	1.4404	nikolowany	ciemnoszary RAL 7021	8	M16x1,5	33	68	26	10	23	8	19	2,3	15	35
K0338.63410	C	stal nierdzewna	1.4404	nikolowany	ciemnoszary RAL 7021	10	M20x1,5	33	74	28	12	25	10	22	2,8	15	30
K0338.63412	C	stal nierdzewna	1.4404	nikolowany	ciemnoszary RAL 7021	12	M20x1,5	33	78	28	14	25	12	22	2,8	15	39
K0338.63516	C	stal nierdzewna	1.4404	nikolowany	ciemnoszary RAL 7021	16	M24x2	40	96	32	18	28	16	27	3,2	20	40
K0338.6390384	C	stal nierdzewna	1.4404	nikolowany	czerwony RAL 3020	3	M6x0,75	14	31,5	12	5	10	3,5	8	0,8	3	6,5
K0338.6300484	C	stal nierdzewna	1.4404	nikolowany	czerwony RAL 3020	4	M8x1	18	38,5	15	6	13	4	10	1	7	15,5
K0338.6310584	C	stal nierdzewna	1.4404	nikolowany	czerwony RAL 3020	5	M10x1	21	43,5	17	7	15	5	13	1,3	4	12,5
K0338.6320684	C	stal nierdzewna	1.4404	nikolowany	czerwony RAL 3020	6	M12x1,5	25	51,7	20	8	17	6	14	1,8	7	14,5
K0338.6330884	C	stal nierdzewna	1.4404	nikolowany	czerwony RAL 3020	8	M16x1,5	33	68	26	10	23	8	19	2,3	15	35
K0338.6341084	C	stal nierdzewna	1.4404	nikolowany	czerwony RAL 3020	10	M20x1,5	33	74	28	12	25	10	22	2,8	15	30
K0338.6341284	C	stal nierdzewna	1.4404	nikolowany	czerwony RAL 3020	12	M20x1,5	33	78	28	14	25	12	22	2,8	15	39
K0338.6351684	C	stal nierdzewna	1.4404	nikolowany	czerwony RAL 3020	16	M24x2	40	96	32	18	28	16	27	3,2	20	40
K0338.73903	C	stal nierdzewna	1.4404	z połyskiem	ciemnoszary RAL 7021	3	M6x0,75	14	31,5	12	5	10	3,5	8	0,8	3	6,5
K0338.73004	C	stal nierdzewna	1.4404	z połyskiem	ciemnoszary RAL 7021	4	M8x1	18	38,5	15	6	13	4	10	1	7	15,5
K0338.73105	C	stal nierdzewna	1.4404	z połyskiem	ciemnoszary RAL 7021	5	M10x1	21	43,5	17	7	15	5	13	1,3	4	12,5
K0338.73206	C	stal nierdzewna	1.4404	z połyskiem	ciemnoszary RAL 7021	6	M12x1,5	25	51,7	20	8	17	6	14	1,8	7	14,5
K0338.73308	C	stal nierdzewna	1.4404	z połyskiem	ciemnoszary RAL 7021	8	M16x1,5	33	68	26	10	23	8	19	2,3	15	35
K0338.73410	C	stal nierdzewna	1.4404	z połyskiem	ciemnoszary RAL 7021	10	M20x1,5	33	74	28	12	25	10	22	2,8	15	30
K0338.73412	C	stal nierdzewna	1.4404	z połyskiem	ciemnoszary RAL 7021	12	M20x1,5	33	78	28	14	25	12	22	2,8	15	39
K0338.73516	C	stal nierdzewna	1.4404	z połyskiem	ciemnoszary RAL 7021	16	M24x2	40	96	32	18	28	16	27	3,2	20	40
K0338.7390384	C	stal nierdzewna	1.4404	z połyskiem	czerwony RAL 3020	3	M6x0,75	14	31,5	12	5	10	3,5	8	0,8	3	6,5
K0338.7300484	C	stal nierdzewna	1.4404	z połyskiem	czerwony RAL 3020	4	M8x1	18	38,5	15	6	13	4	10	1	7	15,5
K0338.7310584	C	stal nierdzewna	1.4404	z połyskiem	czerwony RAL 3020	5	M10x1	21	43,5	17	7	15	5	13	1,3	4	12,5
K0338.7320684	C	stal nierdzewna	1.4404	z połyskiem	czerwony RAL 3020	6	M12x1,5	25	51,7	20	8	17	6	14	1,8	7	14,5
K0338.7330884	C	stal nierdzewna	1.4404	z połyskiem	czerwony RAL 3020	8	M16x1,5	33	68	26	10	23	8	19	2,3	15	35
K0338.7341084	C	stal nierdzewna	1.4404	z połyskiem	czerwony RAL 3020	10	M20x1,5	33	74	28	12	25	10	22	2,8	15	30
K0338.7341284	C	stal nierdzewna	1.4404	z połyskiem	czerwony RAL 3020	12	M20x1,5	33	78	28	14	25	12	22	2,8	15	39
K0338.7351684	C	stal nierdzewna	1.4404	z połyskiem	czerwony RAL 3020	16	M24x2	40	96	32	18	28	16	27	3,2	20	40