

## Piedi di supporto

22593.0695



### Descrizione prodotto

Questi piedi di supporto sono universalmente utilizzabili come gambe regolabili. La piastra è avvitata al perno filettato e al dado da una vite di fissaggio in acciaio inossidabile incollata.

### Materiale

#### Vite di spinta

- Acciaio, zincato e passivato

#### Dado

- Acciaio, zincato, ISO 4032

#### Piatto

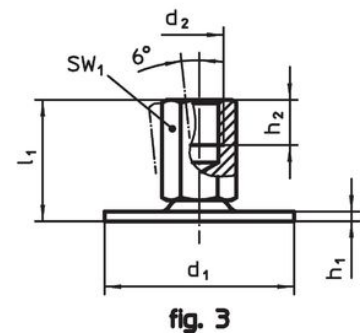
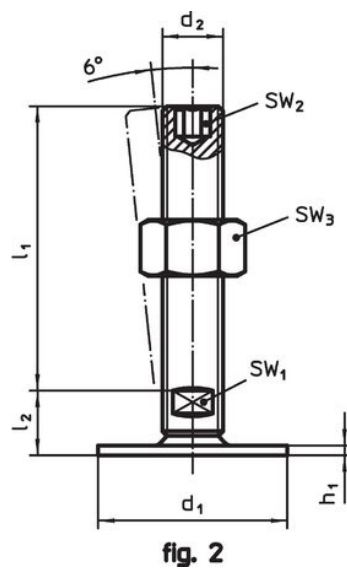
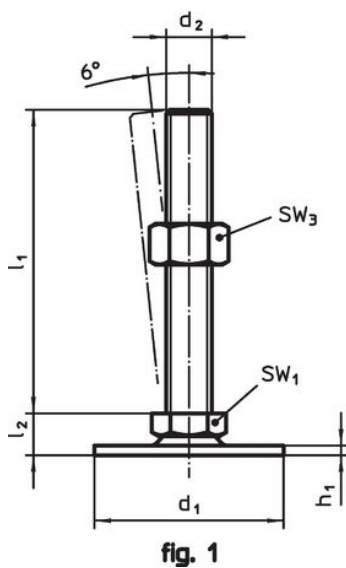
- Acciaio, zincato e passivato

### Maggiori informazioni


#### Altri prodotti

- Piedi di supporto, con copertura in gomma antiscivolo

### Disegno



## Caratteristiche

| d <sub>1</sub>                    | d <sub>2</sub> | Dimensioni     |                |                | SW <sub>1</sub> | SW <sub>2</sub> | SW <sub>3</sub> |  | Codice     |
|-----------------------------------|----------------|----------------|----------------|----------------|-----------------|-----------------|-----------------|---|------------|
|                                   |                | l <sub>1</sub> | h <sub>1</sub> | l <sub>2</sub> |                 |                 |                 |   |            |
| <b>Con vite – Fig. 2, Acciaio</b> |                |                |                |                |                 |                 |                 |   |            |
| 80                                | M16            | 150            | 3              | 18             | 12              | 8               | 24              | 349   | 22593.0695 |

## Conformità

### Conforme alla normativa RoHS

Contiene piombo - conforme alle eccezioni 6a / 6b / 6c.

### Contiene sostanze SVHC >0,1% p/p

Contiene piombo - elenco SVHC [REACH] aggiornato al 14.06.2023.

### Contiene sostanze della Proposition 65



L'esposizione al piombo può causare cancro e danni riproduttivi  
<https://www.P65Warnings.ca.gov/>

### Privo di minerali di conflitto

Questo prodotto non contiene sostanze designate come "minerali da conflitto" come tantalio, stagno, oro o tungsteno della Repubblica Democratica del Congo o dei paesi limitrofi.