

Pastiglie zigrinate tonde e quadrate • con riporto in metallo duro, zigrinato

22620.0082



Descrizione prodotto

Sono adatte alla costruzione di attrezzi, ganasce, mani ed altri sistemi di presa. Sono in grado di trasmettere alte forze di bloccaggio e elevati momenti torcenti, p. es. a pezzi fucinati o in ghisa.

Materiale

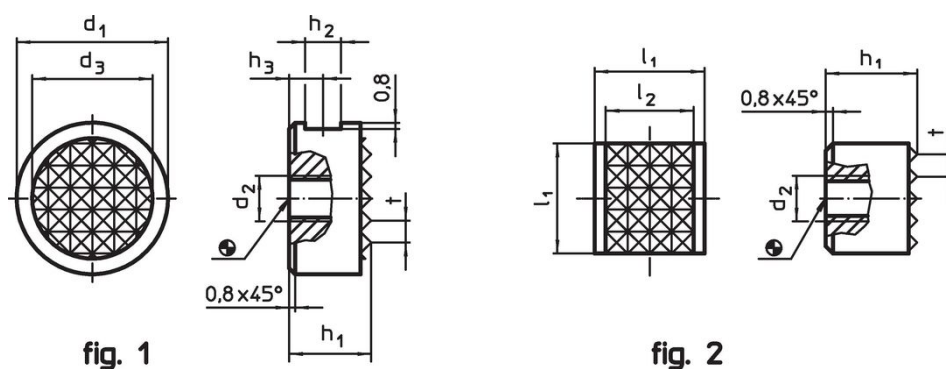
Corpo
• Acciaio da utensili, brunito

Rinforzo
• Riporto in metallo duro, brasato

Assemblaggio

L'esecuzione quadrata ne consente la disposizione affiancata per ottenere un'ampia superficie d'appoggio, in grado di sopportare alte forze di bloccaggio.

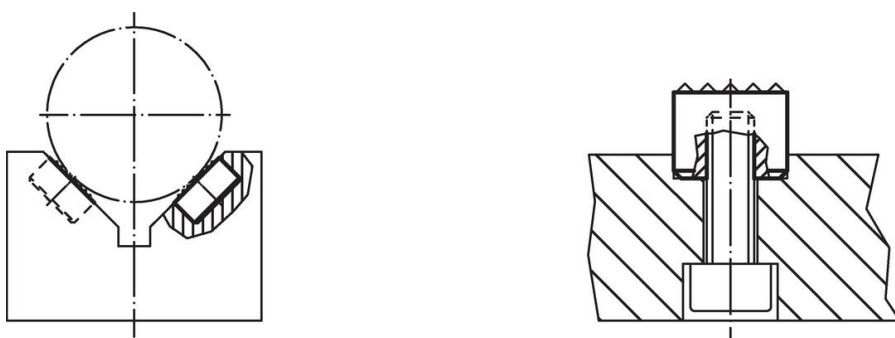
Disegno



Caratteristiche

Dimensioni							[g]	Codice
d ₁	h ₁	d ₂	d ₃	h ₂	h ₃	t		
-0,13	-0,13		[mm]					
Tondi – Fig. 1								
20	12	M6	15,9	4,75	6	3	27	22620.0082

Esempio di applicazione



Conformità

Conforme alla normativa RoHS

Conforme alla Direttiva 2011/65/UE e alla Direttiva 2015/863.

Non contiene sostanze SVHC

Nessuna sostanza SVHC con più dello 0,1% p/p contenuto - elenco SVHC [REACH] aggiornato al 14.06.2023.

Non contiene sostanze della Proposition 65

Nessuna sostanza contemplata nella Proposition 65

<https://www.P65Warnings.ca.gov/>

Privo di minerali di conflitto

Questo prodotto non contiene sostanze designate come "minerali da conflitto" come tantalio, stagno, oro o tungsteno della Repubblica Democratica del Congo o dei paesi limitrofi.