

## Dubbele spie-spansegmenten

23251.0012



### Productbeschrijving

Door het aandraaien van de spanbout bewegen de twee spanklauwen naar buiten en drukken de werkstukken tegen een vaste aanslag.

### Materiaal

#### Huls

- aluminium Al

#### Taps

- gehard staal, gezwart

#### Schroef

- Staal

### Montage

Montage in schroefdraadboring of met moer voor T-gleuf voor horizontale of verticale meervoudige opspanningen mogelijk.

### Meer informatie

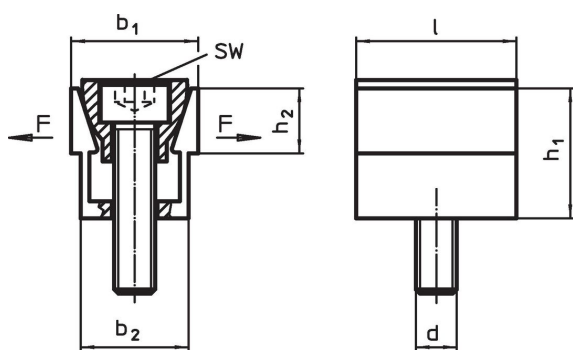
#### accessoires

Moeren voor T-gleuf EH 23010. zijn separaat te bestellen.

#### Overige producten

- Moeren voor T-sleuf, DIN 508

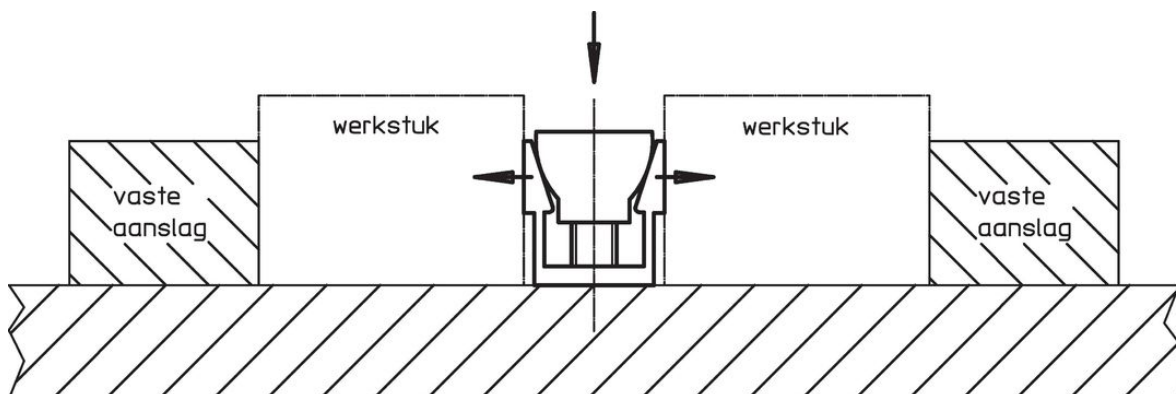
### Tekening



### Bestelinformatie

b <sub>1</sub>	b <sub>1</sub> max. reikwijdte	Afmetingen					SW	Spankracht max.	Aandraai- moment max.	g	Artikelnr.
		b <sub>2</sub>	h <sub>1</sub>	h <sub>2</sub>	l	d					
[mm]											
37,3	39,9	30,8	38,6	19	47,6	M12	10	15,6	38,4	280	23251.0012

### Toepassingsvoorbeeld



## Voldoet

### Conform RoHS

Voldoet aan Richtlijn 2011/65/EU en richtlijn 2015/863

### Bevat geen SVHC stoffen

Bevat geen SVHC-stoffen met meer dan 0,1% w/w - SVHC-lijst per 14.06.2023.

### Bevat geen propositie 65 stoffen

Geen propositie 65 stoffen inbegrepen

<https://www.P65Warnings.ca.gov/>

### Vrij van conflictmineralen

Dit product bevat geen stoffen die worden aangeduid als "conflictmineralen" zoals tantaal, tin, goud of wolfram uit de Democratische Republiek Congo of aangrenzende landen."