

## Pomelli a croce • simile a DIN 6335, in acciaio inox A4

### 24631.1332



#### Descrizione prodotto

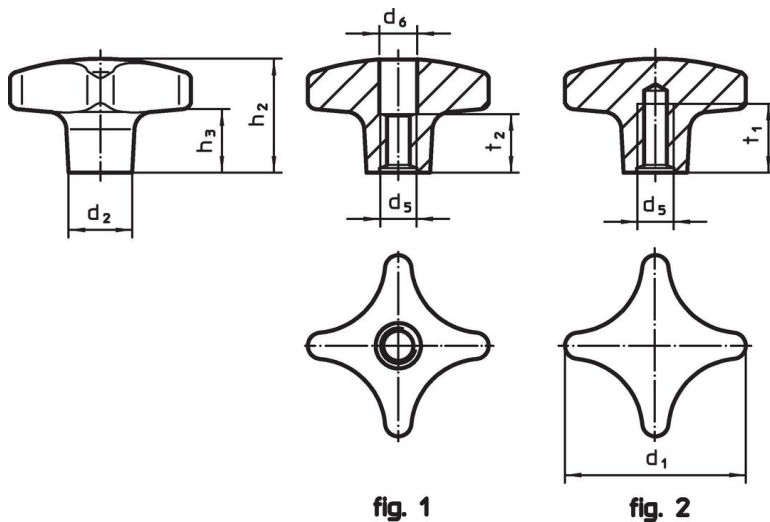
Il disegno massiccio del pomello non presenta recessi nascosti impedendo il ristagno di sporco o residui, per es. nell'industria alimentare.  
La versione in acciaio inox A4 garantisce la massima resistenza alla corrosione.

#### Materiale

##### Impugnatura

- Acciaio inox A4, lucidato

#### Disegno



#### Caratteristiche

Dimensioni							[g]	Codice
$d_1$	$d_2$	$d_5$	$d_6$	$h_2$	$h_3$	$t_2$		
[mm]								
Con foro filettato, passante – Fig. 1								
32	12	M6	6,4	20	9	10	37	24631.1332

#### Conformità

##### Conforme alla normativa RoHS

Conforme alla Direttiva 2011/65/UE e alla Direttiva 2015/863.

##### Non contiene sostanze SVHC

Nessuna sostanza SVHC con più dello 0,1% p/p contenuto - elenco SVHC [REACH] aggiornato al 14.06.2023.

##### Non contiene sostanze della Proposition 65

Nessuna sostanza contemplata nella Proposition 65

<https://www.P65Warnings.ca.gov/>

##### Privo di minerali di conflitto

Questo prodotto non contiene sostanze designate come "minerali da conflitto" come tantalio, stagno, oro o tungsteno della Repubblica Democratica del Congo o dei paesi limitrofi.