

Metropol

Einhebel-Waschtischmischer bodenstehend mit Bügelgriff ohne Ablaufgarnitur

Oberfläche: **Chrom** Artikelnummer: **74530000**



Beschreibung

Merkmale

- Ausladung: 235 mm
- Griffvariante: Bügelgriff
- Strahlart: Normalstrahl
- maximale Durchflussmenge bei 3 bar: 5 l/min
- Keramikmischsystem
- Temperaturbegrenzung einstellbar
- für Durchlauferhitzer geeignet
- Anschlussart: Grundkörper
- Anschlussgröße: DN15
- EU-Taxonomie: max. 6 l/min - wesentlicher Beitrag (SC) möglich
- DVGW NW-6512CS0564
- PA-IX 16949/IO

Technologie



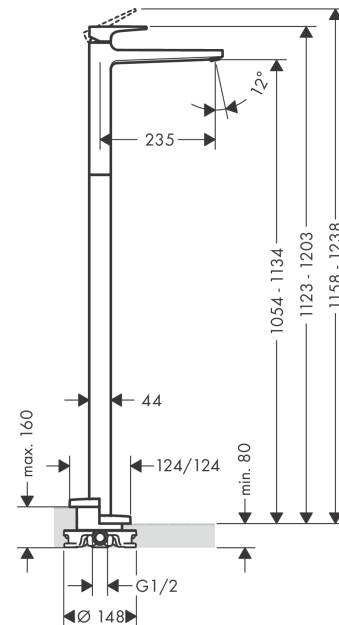
Zertifikate / Nachhaltigkeit



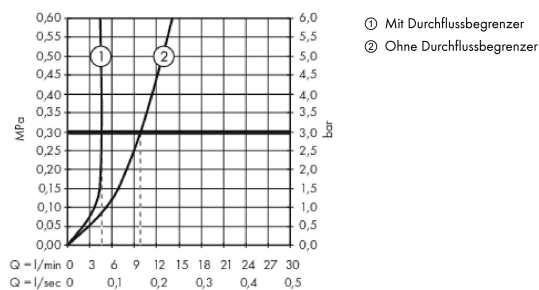
Produktabbildung



Maßzeichnung



Durchflussdiagramm

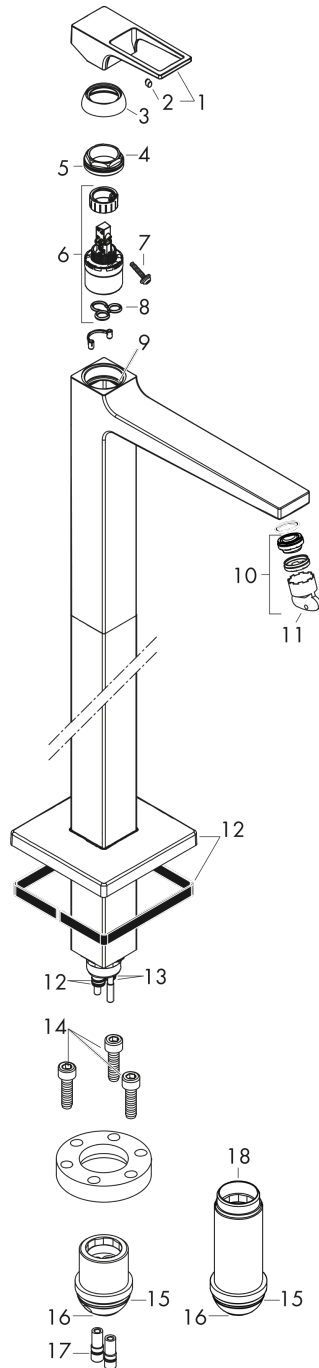


Metropol
Einhebel-Waschtismischer bodenstehend mit Bügelgriff ohne Ablaufgarnitur
 Oberfläche: **Chrom** Artikelnummer: **74530000**



Explosionszeichnung

Baujahr: >04/17



Metropol

Einhebel-Waschtischmischer bodenstehend mit Bügelgriff ohne Ablaufgarnitur

Oberfläche: **Chrom** Artikelnummer: **74530000**



Ersatzteilliste

Baujahr: >04/17

Pos.	Beschreibung	Artikelnummer	PG	VE
1	Griff	93076000	12	1
2	Griffstopfen	96338000	1	1
3	Kappe	97406000	6	1
4	Mutter	97209000	5	1
5	O-Ring 32x2	98193000	1	1
6	Kartusche kpl.	95646000	13	1
7	Sicherungsschraube	95140000	2	1
8	Dichtung	95008000	3	1
9	O-Ring 35x2	92604000	2	1
10	Luftsprudler M24x1 (5 l/min)	92996000	8	1
11	Serviceschlüssel	95661000	2	1
12	Rosette	93245000	11	1
13	O-Ring 10x1,5	98123000	1	1
14	Zylinderschraube M10x35	97670000	5	1
15	O-Ring 44x2,5	98162000	2	1
16	O-Ring 29x3	98371000	2	1
17	O-Ring 7x2	98419000	1	1
18	Verlängerung 60 mm	97686000	98	1
a	Grundset	10452180	98	1