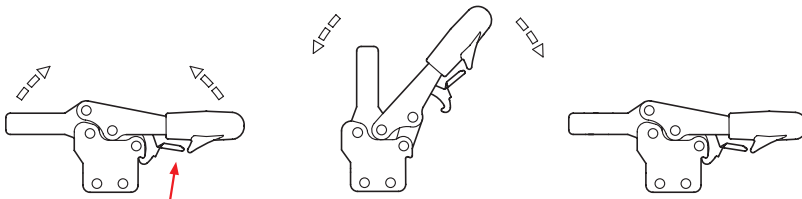


2 Form

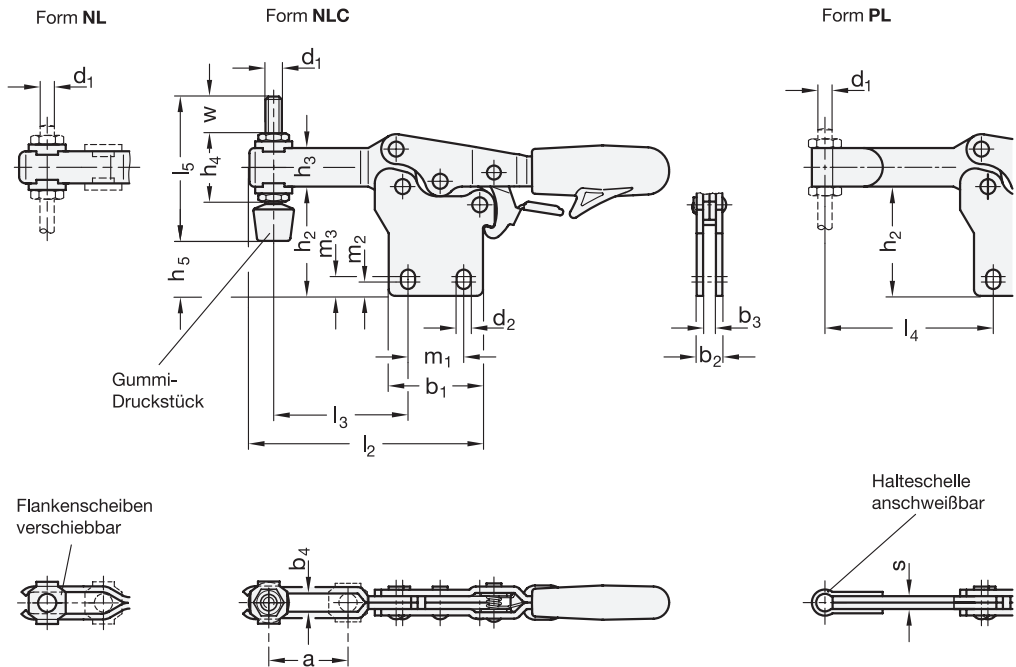
- NL** offener Spannarm, mit 2 Flankenscheiben
- NLC** offener Spannarm, mit 2 Flankenscheiben und Andrückschraube GN 708.1
- PL** massiver Spannarm, mit Halteschelle zum Anschweißen

Funktionsprinzip



Größe		F _H in N Haltekraft	a ≈	b ₁	b ₂	b ₃	b ₄	d ₁	d ₂	h ₁ ≈	h ₂	h ₃
Stahl	Edelstahl											
75	75	900	20	28	8	4	5,3	M 5	4,5	45,5	29	11
130	130	1000	32	36	10	5	6,3	M 6	5,6	64,5	44	16
230	230	1700	37	44	12	6	8,5	M 8	6,6	75,5	51	18
355	-	1800	58	60	14	7	10,5	M 10	8,6	102	69,5	22
455	-	3200	65	70	18	10	12,5	M 12	8,7	120	80,5	26

Größe		h ₄	h ₅ max.	l ₁ ≈	l ₂ ≈	l ₃ ≈	l ₄ max.	l ₅	m ₁	m ₂	m ₃	r ≈	s	w Verstellweg
Stahl	Edelstahl													
75	75	19	14	118	67	40	49,5	45	13,5	3,5	5	42,5	4	15
130	130	25,5	27,5	172	92,5	54	64	55	26	5,8	8,8	62,5	5	17,5
230	230	30	27	196	109	64,5	79	68	26	6,5	9	71,5	6	20
355	-	37	41	270	160	98,5	116	77	41	7,5	9,6	109	7	19
455	-	43	48	305	184	115,5	136	100	41,5	11	12,5	126	10	33



Ausführung



- Stahl —
 - Einsatzstahl C10 verzinkt, blau passiviert
 - Lagerbolzen vergütet
 - Lagerbuchsen (ab Gr. 355) einsatzgehärtet
- Edelstahl 1.4301 **NI**
- alle beweglichen Teile mit Spezialfett geschmiert
- solide geformter Kunststoffgriff rot, ölbeständig
- Andrückschraube GN 708.1, Form A
 - Stahl, verzinkt, blau passiviert / Edelstahl 1.4301
 - Gummi-Druckstück 85 Shore A
- *Edelstahl-Eigenschaften* → Seite 2166
- **RoHS**

Zubehör

- Andrückschrauben → Seite 810 ff.
- Halter für Andrückschrauben GN 801 (für Form NL) → Seite 815
- Spannarmverbreiterungen GN 801.1 (für Form NL) → Seite 816
- Spannarmverbreiterungen GN 801.2 (für Form NL) → Seite 817
- Spannarmverlängerungen GN 809.1 (für Form PL) → Seite 819

Hinweis

Schnellspanner GN 820.4 sind in der Spannstellung gegen unbeachtetes oder durch Vibrationen verursachtes Lösen verriegelt. Zum Lösen wird die Verriegelung per Einhandbedienung aufgehoben.

Die Spannung erfolgt nach dem Kniehebelprinzip, Spannhebel und Spannarm bewegen sich dabei in entgegengesetzter Richtung. Die geringe Bauhöhe in der Spannstellung zeichnet diese Spanner zusätzlich aus. Die Form NL mit offenem Spannarm nimmt über die Flankenscheiben eine anwendungsspezifische Schraube auf, bei der Form NLC ist zusätzlich eine Andrückschraube mit Gummi-Druckstück im Lieferumfang enthalten.

Schnellspanner in der Form PL können durch Anschweißen der mitgelieferten Halteschelle auf besondere Anforderungen angepasst werden.

siehe auch...

- *Allgemeine Hinweise zu Schnellspannern* → Seite 698

Bestellbeispiel (Stahl)

1	Größe
2	Form
GN 820.4-455-NL	

Bestellbeispiel (Edelstahl)

1	Größe
2	Form
3	Werkstoff
GN 820.4-130-PL-NI	

