

Handkurbeln Aluminium mit Zylindergriff drehbar mit Innenvierkant

Artikelbeschreibung/Produktabbildungen



Beschreibung

Werkstoff:

Kurbel Aluminium.

Zylindergriff Thermoplast und Stahl.

Ausführung:

Kurbel schwarz pulverbeschichtet.

Thermoplast schwarzgrau.

Stahlteile brüniert.

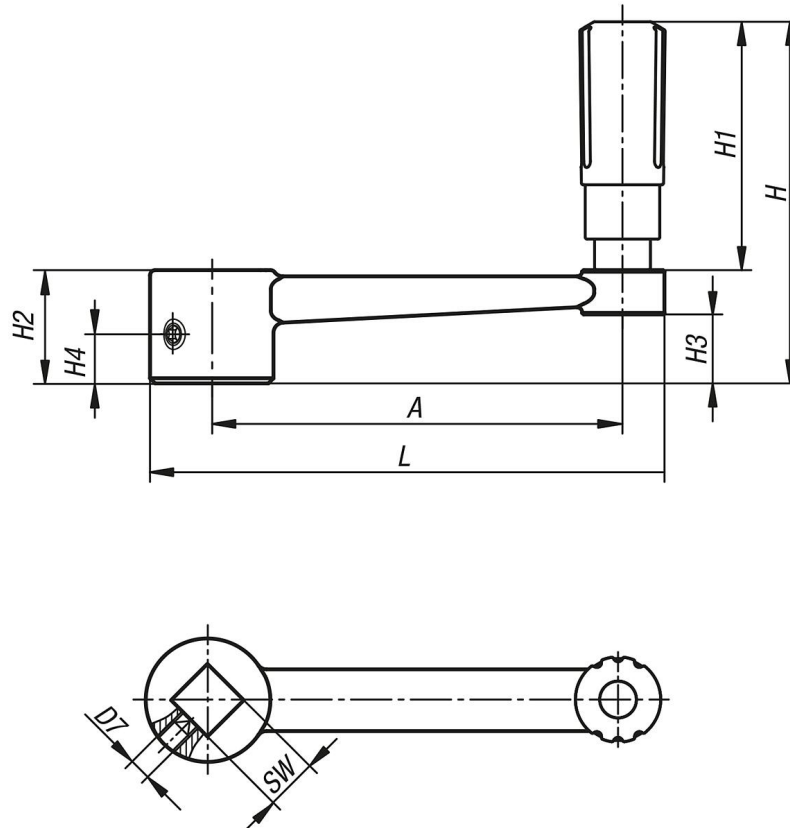
Hinweis:

Ähnlich DIN 469.

Bei den Ausführungen mit Querbohrung erfolgt die Befestigung mit dem eingeschraubten Gewindestift ISO 4027 (DIN 914).

Handkurbeln Aluminium mit Zylindergriff drehbar mit Innenvierkant

Zeichnungen



Artikelübersicht

Bestellnummer	Ausführung 1	Ausführung 2	A	D	D3	D7	H	H1	H2	H3	H4	L	SW
K0996.4110	Innenvierkant	ohne Querbohrung	80	24	16	-	71,1	49,1	22	13,4	-	100	10
K0996.4212	Innenvierkant	ohne Querbohrung	100	28	20	-	87,4	61,4	26	16	-	124	12
K0996.4314	Innenvierkant	ohne Querbohrung	125	30	25	-	110,5	82,5	28	15,8	-	153	14
K0996.4417	Innenvierkant	ohne Querbohrung	160	34	25	-	114,5	82,5	32	19,6	-	190	17
K0996.41106	Innenvierkant	mit Querbohrung	80	24	16	M6	71,1	49,1	22	13,4	7,5	100	10
K0996.42126	Innenvierkant	mit Querbohrung	100	28	20	M6	87,4	61,4	26	16	7,5	124	12
K0996.43146	Innenvierkant	mit Querbohrung	125	30	26	M6	111	83	28	15,8	7,5	153	14
K0996.44176	Innenvierkant	mit Querbohrung	160	34	26	M6	115	83	32	19,6	7,5	190	17