

Klemmhebel Kunststoff mit Innengewinde, Stahlteile blau passiviert

Artikelbeschreibung/Produktabbildungen



Beschreibung

Werkstoff:

Griffhebel aus glasfaserverstärktem Kunststoff mit Zahnring aus Zinkdruckguss.
Stahlteile Festigkeitsklasse 5.8.

Ausführung:

Stahlteile blau passiviert.

Auf Anfrage:

Weitere Innengewinde sowie Sonderausführungen.

Maß "H1" auf Wunsch in anderen Längen gegen Aufpreis lieferbar.

Klemmhebel Kunststoff mit Innengewinde, Stahlteile blau passiviertArtikelbeschreibung/Produktabbildungen



Klemmhebel Kunststoff mit Innengewinde, Stahlteile blau passiviertArtikelbeschreibung/Produktabbildungen

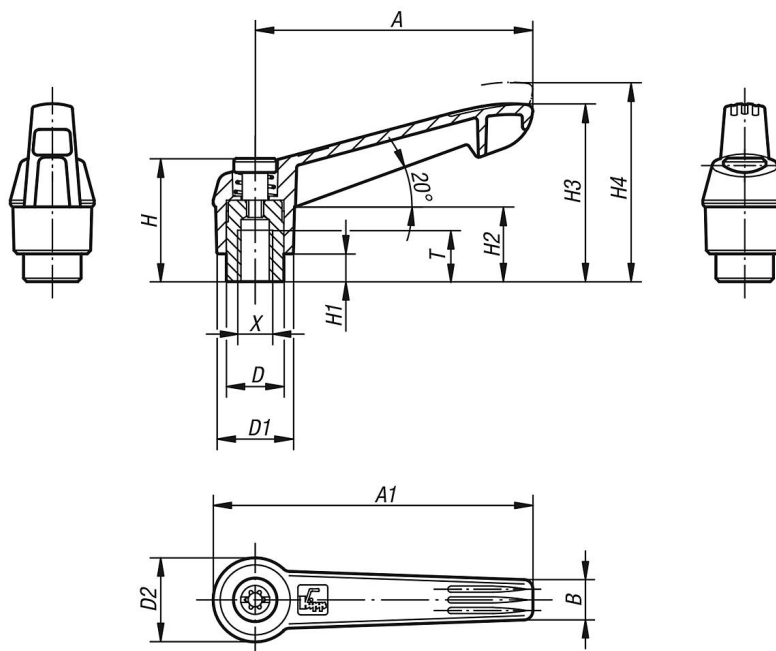


Ausrasten
durch Anheben



Klemmhebel Kunststoff mit Innengewinde, Stahlteile blau passiviert

Zeichnungen



Artikelübersicht

Klemmhebel mit Innengewinde und Kunststoffgriff

Bestellnummer	Farbe Grundkörper	Größe	X	T	D	D1	D2	H	H1	H2	H3	H4	A	A1	B	Zähnezahl
K1660.1041	schwarzgrau RAL 7021	1	M4	9	10	13	14,5	24,5	4	15	30	33,5	40	47	7,5	16
K1660.1042	reinorange RAL 2004	1	M4	9	10	13	14,5	24,5	4	15	30	33,5	40	47	7,5	16
K1660.10416	rapsgelb RAL 1021	1	M4	9	10	13	14,5	24,5	4	15	30	33,5	40	47	7,5	16
K1660.10484	verkehrsrot RAL 3020	1	M4	9	10	13	14,5	24,5	4	15	30	33,5	40	47	7,5	16
K1660.10486	signalgrün RAL 6032	1	M4	9	10	13	14,5	24,5	4	15	30	33,5	40	47	7,5	16
K1660.10487	verkehrsblau RAL 5017	1	M4	9	10	13	14,5	24,5	4	15	30	33,5	40	47	7,5	16
K1660.10488	lichtgrau RAL 7035	1	M4	9	10	13	14,5	24,5	4	15	30	33,5	40	47	7,5	16
K1660.1051	schwarzgrau RAL 7021	1	M5	9	10	13	14,5	24,5	4	15	30	33,5	40	47	7,5	16
K1660.1052	reinorange RAL 2004	1	M5	9	10	13	14,5	24,5	4	15	30	33,5	40	47	7,5	16
K1660.10516	rapsgelb RAL 1021	1	M5	9	10	13	14,5	24,5	4	15	30	33,5	40	47	7,5	16
K1660.10584	verkehrsrot RAL 3020	1	M5	9	10	13	14,5	24,5	4	15	30	33,5	40	47	7,5	16
K1660.10586	signalgrün RAL 6032	1	M5	9	10	13	14,5	24,5	4	15	30	33,5	40	47	7,5	16
K1660.10587	verkehrsblau RAL 5017	1	M5	9	10	13	14,5	24,5	4	15	30	33,5	40	47	7,5	16
K1660.10588	lichtgrau RAL 7035	1	M5	9	10	13	14,5	24,5	4	15	30	33,5	40	47	7,5	16
K1660.1061	schwarzgrau RAL 7021	1	M6	9	10	13	14,5	24,5	4	15	30	33,5	40	47	7,5	16
K1660.1062	reinorange RAL 2004	1	M6	9	10	13	14,5	24,5	4	15	30	33,5	40	47	7,5	16
K1660.10616	rapsgelb RAL 1021	1	M6	9	10	13	14,5	24,5	4	15	30	33,5	40	47	7,5	16
K1660.10684	verkehrsrot RAL 3020	1	M6	9	10	13	14,5	24,5	4	15	30	33,5	40	47	7,5	16
K1660.10686	signalgrün RAL 6032	1	M6	9	10	13	14,5	24,5	4	15	30	33,5	40	47	7,5	16
K1660.10687	verkehrsblau RAL 5017	1	M6	9	10	13	14,5	24,5	4	15	30	33,5	40	47	7,5	16
K1660.10688	lichtgrau RAL 7035	1	M6	9	10	13	14,5	24,5	4	15	30	33,5	40	47	7,5	16
K1660.2061	schwarzgrau RAL 7021	2	M6	12	13,5	18	19,5	28,5	6,5	17,5	41,5	45,5	65	75	9,5	20
K1660.2062	reinorange RAL 2004	2	M6	12	13,5	18	19,5	28,5	6,5	17,5	41,5	45,5	65	75	9,5	20
K1660.20616	rapsgelb RAL 1021	2	M6	12	13,5	18	19,5	28,5	6,5	17,5	41,5	45,5	65	75	9,5	20
K1660.20684	verkehrsrot RAL 3020	2	M6	12	13,5	18	19,5	28,5	6,5	17,5	41,5	45,5	65	75	9,5	20
K1660.20686	signalgrün RAL 6032	2	M6	12	13,5	18	19,5	28,5	6,5	17,5	41,5	45,5	65	75	9,5	20
K1660.20687	verkehrsblau RAL 5017	2	M6	12	13,5	18	19,5	28,5	6,5	17,5	41,5	45,5	65	75	9,5	20
K1660.20688	lichtgrau RAL 7035	2	M6	12	13,5	18	19,5	28,5	6,5	17,5	41,5	45,5	65	75	9,5	20
K1660.2081	schwarzgrau RAL 7021	2	M8	12	13,5	18	19,5	28,5	6,5	17,5	41,5	45,5	65	75	9,5	20
K1660.2082	reinorange RAL 2004	2	M8	12	13,5	18	19,5	28,5	6,5	17,5	41,5	45,5	65	75	9,5	20
K1660.20816	rapsgelb RAL 1021	2	M8	12	13,5	18	19,5	28,5	6,5	17,5	41,5	45,5	65	75	9,5	20

Klemmhebel Kunststoff mit Innengewinde, Stahlteile blau passiviert

Artikelübersicht

Bestellnummer	Farbe Grundkörper	Größe	X	T	D	D1	D2	H	H1	H2	H3	H4	A	A1	B	Zähnezahl
K1660.20884	verkehrsrot RAL 3020	2	M8	12	13,5	18	19,5	28,5	6,5	17,5	41,5	45,5	65	75	9,5	20
K1660.20886	signalgrün RAL 6032	2	M8	12	13,5	18	19,5	28,5	6,5	17,5	41,5	45,5	65	75	9,5	20
K1660.20887	verkehrsblau RAL 5017	2	M8	12	13,5	18	19,5	28,5	6,5	17,5	41,5	45,5	65	75	9,5	20
K1660.20888	lichtgrau RAL 7035	2	M8	12	13,5	18	19,5	28,5	6,5	17,5	41,5	45,5	65	75	9,5	20
K1660.3081	schwarzgrau RAL 7021	3	M8	14	16	21,5	23	37	10	24	53,5	58	80	91,5	11	22
K1660.3082	reinorange RAL 2004	3	M8	14	16	21,5	23	37	10	24	53,5	58	80	91,5	11	22
K1660.30816	rapsgelb RAL 1021	3	M8	14	16	21,5	23	37	10	24	53,5	58	80	91,5	11	22
K1660.30884	verkehrsrot RAL 3020	3	M8	14	16	21,5	23	37	10	24	53,5	58	80	91,5	11	22
K1660.30886	signalgrün RAL 6032	3	M8	14	16	21,5	23	37	10	24	53,5	58	80	91,5	11	22
K1660.30887	verkehrsblau RAL 5017	3	M8	14	16	21,5	23	37	10	24	53,5	58	80	91,5	11	22
K1660.30888	lichtgrau RAL 7035	3	M8	14	16	21,5	23	37	10	24	53,5	58	80	91,5	11	22
K1660.3101	schwarzgrau RAL 7021	3	M10	14	16	21,5	23	37	10	24	53,5	58	80	91,5	11	22
K1660.3102	reinorange RAL 2004	3	M10	14	16	21,5	23	37	10	24	53,5	58	80	91,5	11	22
K1660.31016	rapsgelb RAL 1021	3	M10	14	16	21,5	23	37	10	24	53,5	58	80	91,5	11	22
K1660.31084	verkehrsrot RAL 3020	3	M10	14	16	21,5	23	37	10	24	53,5	58	80	91,5	11	22
K1660.31086	signalgrün RAL 6032	3	M10	14	16	21,5	23	37	10	24	53,5	58	80	91,5	11	22
K1660.31087	verkehrsblau RAL 5017	3	M10	14	16	21,5	23	37	10	24	53,5	58	80	91,5	11	22
K1660.31088	lichtgrau RAL 7035	3	M10	14	16	21,5	23	37	10	24	53,5	58	80	91,5	11	22
K1660.4101	schwarzgrau RAL 7021	4	M10	17	19	25,5	27,5	43	10	26	61	66	95	109	13	24
K1660.4102	reinorange RAL 2004	4	M10	17	19	25,5	27,5	43	10	26	61	66	95	109	13	24
K1660.41016	rapsgelb RAL 1021	4	M10	17	19	25,5	27,5	43	10	26	61	66	95	109	13	24
K1660.41084	verkehrsrot RAL 3020	4	M10	17	19	25,5	27,5	43	10	26	61	66	95	109	13	24
K1660.41086	signalgrün RAL 6032	4	M10	17	19	25,5	27,5	43	10	26	61	66	95	109	13	24
K1660.41087	verkehrsblau RAL 5017	4	M10	17	19	25,5	27,5	43	10	26	61	66	95	109	13	24
K1660.41088	lichtgrau RAL 7035	4	M10	17	19	25,5	27,5	43	10	26	61	66	95	109	13	24
K1660.4121	schwarzgrau RAL 7021	4	M12	17	19	25,5	27,5	43	10	26	61	66	95	109	13	24
K1660.4122	reinorange RAL 2004	4	M12	17	19	25,5	27,5	43	10	26	61	66	95	109	13	24
K1660.41216	rapsgelb RAL 1021	4	M12	17	19	25,5	27,5	43	10	26	61	66	95	109	13	24
K1660.41284	verkehrsrot RAL 3020	4	M12	17	19	25,5	27,5	43	10	26	61	66	95	109	13	24
K1660.41286	signalgrün RAL 6032	4	M12	17	19	25,5	27,5	43	10	26	61	66	95	109	13	24
K1660.41287	verkehrsblau RAL 5017	4	M12	17	19	25,5	27,5	43	10	26	61	66	95	109	13	24
K1660.41288	lichtgrau RAL 7035	4	M12	17	19	25,5	27,5	43	10	26	61	66	95	109	13	24
K1660.5121	schwarzgrau RAL 7021	5	M12	23	23	30	32,5	49	12	33	72	77	110	126	15,5	26
K1660.5122	reinorange RAL 2004	5	M12	23	23	30	32,5	49	12	33	72	77	110	126	15,5	26
K1660.51216	rapsgelb RAL 1021	5	M12	23	23	30	32,5	49	12	33	72	77	110	126	15,5	26
K1660.51284	verkehrsrot RAL 3020	5	M12	23	23	30	32,5	49	12	33	72	77	110	126	15,5	26
K1660.51286	signalgrün RAL 6032	5	M12	23	23	30	32,5	49	12	33	72	77	110	126	15,5	26
K1660.51287	verkehrsblau RAL 5017	5	M12	23	23	30	32,5	49	12	33	72	77	110	126	15,5	26
K1660.51288	lichtgrau RAL 7035	5	M12	23	23	30	32,5	49	12	33	72	77	110	126	15,5	26
K1660.5161	schwarzgrau RAL 7021	5	M16	23	23	30	32,5	49	12	33	72	77	110	126	15,5	26
K1660.5162	reinorange RAL 2004	5	M16	23	23	30	32,5	49	12	33	72	77	110	126	15,5	26
K1660.51616	rapsgelb RAL 1021	5	M16	23	23	30	32,5	49	12	33	72	77	110	126	15,5	26
K1660.51684	verkehrsrot RAL 3020	5	M16	23	23	30	32,5	49	12	33	72	77	110	126	15,5	26
K1660.51686	signalgrün RAL 6032	5	M16	23	23	30	32,5	49	12	33	72	77	110	126	15,5	26
K1660.51687	verkehrsblau RAL 5017	5	M16	23	23	30	32,5	49	12	33	72	77	110	126	15,5	26
K1660.51688	lichtgrau RAL 7035	5	M16	23	23	30	32,5	49	12	33	72	77	110	126	15,5	26