



Equinox analytical balances bring remarkable precision to labs that perform highly detailed testing. The Equinox is ideal for research and quality assurance facilities; science education; precision counting; and production and manufacturing applications needing exceptionally precise results. A color touch screen display provides intuitive operation, with icon-driven menus and readily accessible applications and functions.

Versatile and resilient, Equinox provides intuitive operation and readily accessible functions



Features

- Large, responsive 5" 800x480 pixel touch-screen display
- Level indicator and adjustable feet ensure proper balance setup for optimum weighing results
- Security slot for optional Kensington-type lock and cable to help prevent theft
- Large, grade 304 stainless steel pan allows easy cleaning
- RS-232 interface is available to provide speedy connection to computers and printers
- USB host for memory card
- Built-in memory for storing products and settings
- External calibration allows for verification and adjustment with weights
- Selectable digital filtering helps minimise effects of vibration and disturbances
- Security password control prevents unauthorised access
- Printouts include date and time for data tracking within Good Laboratory Practices (GLP) guidelines
- Preset tare function speeds the process of repetitive weighing
- Parts counting with freely selectable sample sizes
- Multilingual display allows use in many different countries
- Memory accumulation totals results
- Checkweighing with audible alarm
- AC adapter included

Applications

- Weighing
- Parts counting
- Percentage weighing
- Checkweighing
- Dynamic / animal weighing
- Accumulation of weight
- Density determination
- Display hold
- Formulation
- Statistics
- Textile

About ADAM:

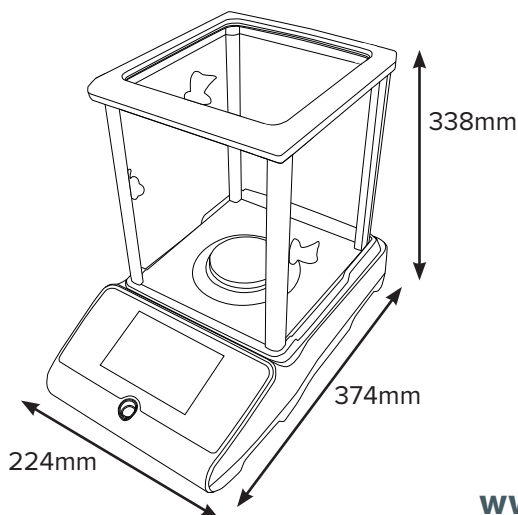
For nearly 50 years, professionals worldwide have relied on Adam Equipment for an extensive selection of dependable and affordable weighing equipment. Adam provides the right balance of speed, performance and value.

Product Details

Model	EAB 125i	EAB 225i	EAB 124e	EAB 224e	EAB 314e	EAB 124i	EAB 224i	EAB 314i	EAB 414i	EAB 514i
Capacity	62g / 120g	82g / 220g	120g	220g	310g	120g	220g	310g	410g	510g
Readability	0.01mg/ 0.1mg	0.01mg/ 0.1mg	0.0001g	0.0001g	0.0001g	0.0001g	0.0001g	0.0001g	0.0001g	0.0001g
Repeatability (S.D.)	0.03mg/ 0.1mg	0.05mg/ 0.1mg	0.0001g	0.0001g	0.0001g	0.0001g	0.0001g	0.0001g	0.35mg	0.35mg
Linearity (+/-)	0.08mg / 0.2mg	0.1mg / 0.2mg	0.0003g	0.0003g	0.0004g	0.0003g	0.0003g	0.0004g	0.0005g	0.0005g
Minimum Weight (USP, typical)	10mg	10mg	10mg	10mg	10mg	10mg	10mg	10mg	10mg	10mg
Pan Size	3.1" ø / 80mm ø									
Weighing Units	g, mg, ct, GN, lb, oz, dwt, mm, ozt, tl.H, tl.S, tl.T, T, custom unit									
Stabilization Time (sec)	6					4				
Interface	RS-232, USB									
Calibration	Internal automatic calibration			External calibration			Internal automatic calibration			
Display	Touchscreen with 4.9"/ 125mm -high digits									
Power Supply	24V 50/60Hz 500mA adapter									
Operating Temperature	10° to 30°C / 50° to 86°F									
Housing	ABS plastic									
Draft Shield	Chamber 7.6"x7.7"x9.1" / 192x195x230mm									
Overall Dim.	8.8"x14.7"x13.3" / 224x374x338mm (wxdxh)									
Net Weight	15.9lb / 7.2kg									

Accessories

Item number	Description
104008036	Anti-vibration table
1060014262	Density kit
3012014259	In-use cover
1120011156	ATP thermal printer
3126011263	ATP thermal printer paper
3126011281	ATP thermal printer paper (pack of 10)
3014011014	RS-232 cable M-F
700100046	Kensington-type lock and cable
600002028	AdamDU Data Collection
700660290	Calibration certificate
700100410	ABI-1 Ioniser
700100398	E1 5g Calibration Weight
700100399	E1 10g Calibration Weight
700100400	E1 20g Calibration Weight
700100401	E1 50g Calibration Weight
700100022	E2 100g Calibration Weight
700100023	E2 200g Calibration Weight
700100419	E1 1mg - 50g Calibration Weight Set
700100420	E1 1mg - 100g Calibration Weight Set
700100421	E1 1mg - 200g Calibration Weight Set
700100026	E2 1mg - 200g Calibration Weight Set
700100207	E2 1g to 200g Calibration Weight Set



Key Accessories



ATP thermal printer

Easy-to-use features combined with quick set-up equals a truly versatile thermal printer. A single push-button feed key and three easy-to-read LED indicators make operation simple.



AdamDU data collection program

Adam DU software connects a balance to the laboratory network, helping to achieve seamless data collection, transfer and analysis. DU features an easy-to-use interface with a main command window, allowing users to quickly collect information from up to eight Adam balances simultaneously using RS-232 or USB connections.

Supplied by

www.adamequipment.co.uk



Equinox precision balances bring remarkable precision to labs that perform highly detailed testing. The Equinox is ideal for research and quality assurance facilities; science education; precision counting; and production and manufacturing applications needing exceptionally precise results. A colour touch screen display provides intuitive operation, with icon-driven menus and readily accessible applications and functions.

Our most sophisticated balance, with clear results just a touch away



Features

- Large, responsive 800x480 pixel touch-screen display
- Level indicator and adjustable feet ensure proper balance setup for optimum weighing results
- Security slot for optional Kensington-type lock and cable to help prevent theft
- Large, grade 304 stainless steel pan allows easy cleaning
- RS-232 interface is available to provide speedy connection to computers and printers
- USB host for memory card
- Built-in memory for storing products and settings
- External calibration allows for verification and adjustment with weights
- Selectable digital filtering helps minimise effects of vibration and disturbances
- Security password control prevents unauthorised access
- Printouts include date and time for data tracking within Good Laboratory Practices (GLP) guidelines
- Preset tare function speeds the process of repetitive weighing
- Parts counting with freely selectable sample sizes
- Multilingual display allows use in many different countries
- Memory accumulation totals results
- Checkweighing with audible alarm
- AC adapter included

Applications

- Weighing
- Parts counting
- Percentage weighing
- Checkweighing
- Dynamic / animal weighing
- Density determination
- Formulation
- Statistics
- Textile
- Peak hold

About ADAM:

For more than 45 years, professionals worldwide have relied on Adam Equipment for an extensive selection of dependable and affordable weighing equipment. Adam provides the right balance of speed, performance and value.

Product Details

Model	EPB 363e	ETB 723e	ETB 3202e	ETB 6202e	ETB 8202e	EPB 363i	EPB 723i	EPB 1203i	EPB 2103i	ETB 3202i	ETB 6202i
Capacity	360g	720g	3200g	6200g	8200g	360g	720g	1200g	2100g	3200g	6200g
Readability	0.001g	0.001g	0.01g	0.01g	0.01g	0.001g	0.001g	0.001g	0.001g	0.01g	0.01g
Repeatability (S.D.)	0.6mg	0.001g	0.005g	0.01g	0.01g	0.6mg	0.001g	0.001g	0.001g	0.005g	0.01g
Linearity (+/-)	0.003g	0.002g	0.02g	0.03g	0.03g	0.003g	0.002g	0.003g	0.003g	0.02g	0.03g
Minimum Weight (USP, typical)	20mg	20mg	20g	20g	20g	20mg	20mg	100mg	100mg	20g	20g
Pan Size	110mm ø		185x185mm			110mm ø			185x185mm		
Weighing Units	g, mg, lb, oz, ct, GN, dwt, mm, ozt, T, tl.H, tl.S, tl.T, custom unit										
Stabilization Time (sec)	2	2	2	3	4	2	2	3	3	2	3
Interface	RS-232, USB										
Calibration	External calibration					Internal automatic calibration					
Display	Touchscreen with 125mm -high digits										
Power Supply	9VDC 1A adapter	24V 50/60Hz 500mA adapter	9VDC 1A adapter	24V 50/60Hz 500mA adapter		9VDC 1A adapter	24V 50/60Hz 500mA adapter		9VDC 1A adapter	24V 50/60Hz 500mA adapter	
Operating Temperature	10° to 30°C / 50° to 86°F										
Housing	ABS plastic										
Draft Shield	Chamber 192x195x115mm		N/A			Chamber 192x195x115mm			N/A		
Overall Dim.	224x374x219mm (wxdxh)		224x374x95mm (wxdxh)			224x374x219mm (wxdxh)			224x374x95mm (wxdxh)		
Net Weight	6.6kg					6.9kg					

Accessories

Item number	Description
1060014262	Density kit for balance up to 0.001g readability
3012014260	In-use cover
1120011156	ATP thermal printer
3126011263	ATP thermal printer paper
3126011281	ATP thermal printer paper (pack of 10)
3014011014	RS-232 cable M-F
700100046	Kensington-type lock and cable
600002028	AdamDU Data Collection Program
700660290	Calibration certificate
700100008	F1 500g calibration weight
700100007	F1 100g calibration weight
700100009	F1 1kg calibration weight
700100012	F1 200g calibration weight
700100010	F1 2kg calibration weight

Key Accessories



ATP thermal printer

Easy-to-use features combined with quick set-up equals a truly versatile thermal printer. A single push-button feed key and three easy-to-read LED indicators make operation simple.



AdamDU data collection program

Adam DU software connects a balance to the laboratory network, helping to achieve seamless data collection, transfer and analysis. DU features an easy-to-use interface with a main command window, allowing users to quickly collect information from up to eight Adam balances simultaneously using RS-232 or USB connections.

Supplied by



Las balanzas analíticas Equinox brindan una precisión notable a los laboratorios que realizan pruebas muy detalladas. La serie Equinox es ideal para instalaciones de investigación y garantía de calidad, educación científica, conteo de precisión y aplicaciones de producción y fabricación que necesitan resultados excepcionalmente precisos. Su pantalla de visualización táctil proporciona un funcionamiento intuitivo, con menús de iconos impulsados y aplicaciones de fácil acceso.

Diseñado para profesionales que necesitan aplicaciones avanzadas con una interfaz de usuario instintiva.



Características

- Pantalla táctil grande y sensible de 125mm y 800x480 píxeles
- Nivel de aire y patas de nivelación ajustables permiten una configuración óptima para optimizar los resultados de pesaje
- Ranura de seguridad para candado tipo Kensington para prevenir el robo de la unidad
- Gran, plato de acero inoxidable tipo 304 permite la limpieza rápida
- Interfaz RS-232 para proporcionar una conexión rápida a computadoras e impresoras
- Host USB para la tarjeta de memoria y la interfaz USB I/O
- Carcasa y cabina diseñadas para reducir la interferencia electroestática con la balanza
- Memoria incorporada para almacenar productos y ajustes
- Calibración externa permite la verificación y el ajuste con masas
- Filtración digital seleccionable para controlar los efectos de las vibraciones y perturbaciones
- Control de seguridad con contraseña evita el acceso no autorizado
- Impresiones incluyen fecha, hora de los datos de seguimiento dentro de las directrices de Buenas Prácticas de Laboratorio (BPL)
- Función de tara preajustados acelera el proceso de pesaje repetitivo
- Recuento de piezas con elección libre del tamaños de la muestra
- Pantalla multilingüe permite el uso en diversas regiones del mundo
- Resultados totales de acumulación de memoria
- Pesaje de control con alarma audible
- Adaptador de CA incluido

Aplicaciones

- Pesaje
- Recuento de piezas
- Calculo de porcentaje
- Pesaje de Control
- Pesaje dinámico / de animales
- Acumulación de Peso
- Determinación de la densidad
- Función de retención
- Formulación
- Estadística
- Textil

Sobre ADAM:

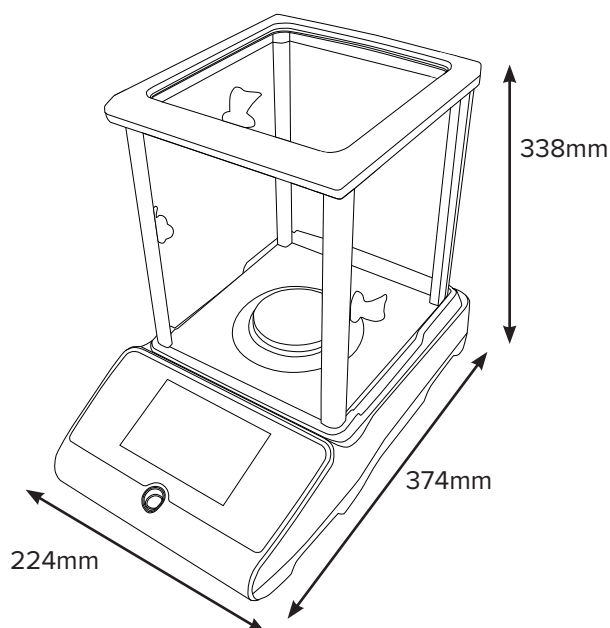
Con más de 45 años de experiencia en la producción de instrumentos de pesaje, profesionales en todo el mundo confían en productos Adam por su calidad, múltiples funciones y el mejor valor en su clase. El Balance Ideal de rapidez, rendimiento y valor.

Detalles del Producto

Modelo	EAB 125i	EAB 225i	EAB 124e	EAB 224e	EAB 314e	EAB 124i	EAB 224i	EAB 314i	EAB 414i	EAB 514i
Capacidad	62g / 120g	82g / 220g	120g	220g	310g	120g	220g	310g	410g	510g
Legibilidad	0.01mg/ 0.1mg	0.01mg/ 0.1mg	0.0001g	0.0001g	0.0001g	0.0001g	0.0001g	0.0001g	0.0001g	0.0001g
Repetibilidad (S.D.)	0.03mg/ 0.1mg	0.05mg/ 0.1mg	0.0001g	0.0001g	0.0001g	0.0001g	0.0001g	0.0001g	0.35mg	0.35mg
Linealidad (+/-)	0.08mg / 0.2mg	0.1mg / 0.2mg	0.0003g	0.0003g	0.0004g	0.0003g	0.0003g	0.0004g	0.0005g	0.0005g
Peso Mínimo	10mg	10mg	10mg	10mg	10mg	10mg	10mg	10mg	10mg	10mg
Tamaño del plato	80mm ø									
Unidades de medida	g, mg, ct, GN, lb, oz, dwt, mm, ozt, tLH, tLS, tLT, T, Unidad personalizada									
Tiempo de estabilización (sec)	6					4				
Interfaz	RS-232, USB									
Calibración	Calibración Interna Automática			Calibración Externa			Calibración Interna Automática			
Pantalla	Touchscreen con dígitos 125mm de alto									
Alimentación de corriente	Adaptador 24V 50/60Hz 500mA									
Temperatura de operación	10° a 30°C									
Carcasa	Plástico ABS									
Cabina	Cámara 192x195x230mm									
Dimensiones totales	224x374x338mm (axpxa)									
Peso Neto	15.9lb / 7.2kg									

Accesorios

No. de Artículo	Descripción
3014011014	Cable RS-232
3012014259	Cubierta de Protección
1120011156	Impresora térmica Adam ATP
1060014262	Juego de Densidad
104008036	Mesa anti-vibración
3126011263	Papel térmico para impresora ATP (1 Rollo)
3126011281	Papel térmico para impresora ATP (10 Rollos)
600002028	Software AdamDU
700660290	Certificado de Calibración
700100410	Ionizador ABI-1
3014013041	Cable de Seguridad
700660290	Certificado de Calibración
700100410	Ionizador ABI-1
3014013041	Cable de Seguridad



Accesorios Principales



Impresora térmica Adam ATP

Características fáciles de usar en combinación con una configuración rápida resulta en una impresora térmica verdaderamente versátil. Un solo botón de alimentación y tres indicadores LED fáciles de leer permiten una simple operación



Software AdamDU

El Software AdamDU conecta la balanza a la red de laboratorios, para facilitar la recolección de datos, la transferencia y el análisis. DU cuenta con una interfaz y ventana de control principal fácil de usar, lo que le permite a los usuarios recopilar rápidamente información de hasta ocho balanzas Adam simultáneamente usando conexiones RS-232 o USB.

Suministrados por



Las balanzas de precisión Equinox brindan una precisión notable a los laboratorios que realizan pruebas muy detalladas. La serie Equinox es ideal para instalaciones de investigación y garantía de calidad, educación científica, conteo de precisión y aplicaciones de producción y fabricación que necesitan resultados excepcionalmente precisos. Su pantalla de visualización táctil proporciona un funcionamiento intuitivo, con menús de iconos impulsados y aplicaciones de fácil acceso.

Resultados claros están solo a un toque de distancia, La serie Equinox es nuestra serie más intuitiva hasta la fecha.



Características

- Pantalla táctil grande y sensible de 125mm y 800x480 píxeles
- Nivel de aire y patas de nivelación ajustables permiten una configuración óptima para optimizar los resultados de pesaje
- Ranura de seguridad para candado tipo Kensington para prevenir el robo de la unidad
- Gran, plato de acero inoxidable tipo 304 permite la limpieza rápida
- Interfaz RS-232 para proporcionar una conexión rápida a computadoras e impresoras
- USB host for memory card
- Memoria incorporada para almacenar productos y ajustes
- Calibración externa permite la verificación y el ajuste con masas
- Filtración digital seleccionable para controlar los efectos de las vibraciones y perturbaciones
- Control de seguridad con contraseña evita el acceso no autorizado
- Impresiones incluyen fecha, hora de los datos de seguimiento dentro de las directrices de Buenas Prácticas de Laboratorio (BPL)
- Función de tara preajustados acelera el proceso de pesaje repetitivo
- Recuento de piezas con elección libre del tamaños de la muestra
- Pantalla multilingüe permite el uso en diversas regiones del mundo
- Resultados totales de acumulación de memoria
- Pesaje de control con alarma audible
- Adaptador de CA incluido

Aplicaciones

- Pesaje
- Recuento de piezas
- Calculo de porcentaje
- Pesaje de Control
- Pesaje dinámico / de animales
- Acumulación de Peso
- Determinación de la densidad
- Función de retención
- Formulación
- Estadística
- Textil

Sobre ADAM:

Con más de 40 años de experiencia en la producción de instrumentos de pesaje, profesionales en todo el mundo confían en productos Adam por su calidad, múltiples funciones y el mejor valor en su clase. El Balance Ideal de rapidez, rendimiento y valor.

Detalles del Producto

Modelo	EPB 363e	ETB 723e	ETB 3202e	ETB 6202e	ETB 8202e	EPB 363i	EPB 723i	EPB 1203i	EPB 2103i	ETB 3202i	ETB 6202i
Capacidad	360g	720g	3200g	6200g	8200g	360g	720g	1200g	2100g	3200g	6200g
Legibilidad	0.001g	0.001g	0.01g	0.01g	0.01g	0.001g	0.001g	0.001g	0.001g	0.01g	0.01g
Repetibilidad (S.D.)	0.6mg	0.001g	0.005g	0.01g	0.01g	0.6mg	0.001g	0.001g	0.001g	0.005g	0.01g
Linealidad (+/-)	0.003g	0.002g	0.02g	0.03g	0.03g	0.003g	0.002g	0.003g	0.003g	0.02g	0.03g
Peso mínimo	20mg	20mg	20g	20g	20g	20mg	20mg	100mg	100mg	20g	20g
Tamaño del plato	110mm ø		185x185mm			110mm ø			185x185mm		
Unidades de medida	g, mg, lb, oz, ct, GN, dwt, mm, ozt, T, tl.H, tl.S, tl.T, Unidad personalizada										
Tiempo de estabilización (sec)	2	2	2	3	4	2	2	3	3	2	3
Interfaz	RS-232, USB										
Calibración	Calibración Externa					Calibración Interna Automática					
Pantalla	Touchscreen con dígitos 125mm de alto										
Alimentación de corriente	Adaptador 9VDC 1A	Adaptador 24V 50/60Hz 500mA	Adaptador 9VDC 1A	Adaptador 24V 50/60Hz 500mA	Adaptador 9VDC 1A	Adaptador 24V 50/60Hz 500mA			Adaptador 9VDC 1A	Adaptador 24V 50/60Hz 500mA	
Temperatura de operación	10° a 30°C										
Carcasa	Plástico ABS										
Cabina	Cámara 192x195x115mm	No Disponible				Cámara 192x195x115mm			No Disponible		
Dimensiones totales	224x374x219mm (axpxa)		224x374x95mm (axpxa)			224x374x219mm (axpxa)			224x374x95mm (axpxa)		
Peso Neto	6.6kg					6.9kg					

Accesorios

No. de Artículo Descripción

3014011014	Cable RS-232
3012014260	Cubierta de Protección
1120011156	Impresora térmica Adam ATP
1060014262	Juego de Densidad
3126011263	Papel térmico para impresora ATP (1 Rollo)
3126011281	Papel térmico para impresora ATP (10 Rollos)
600002028	Software AdamDU (Recolección de datos) Microsoft Word, Microsoft Excel y Microsoft son todos marca registrada de Microsoft Corporation en los Estados Unidos y otros países
700100046	Candado y Cable Tipo Kensington
700660290	Certificado de Calibración
700100008	F1 500g Pesa de Calibración
700100007	F1 100g Pesa de Calibración
700100009	F1 1kg Pesa de Calibración
700100012	F1 200g Pesa de Calibración
700100010	F1 2kg Pesa de Calibración

Accesorios



Impresora térmica ATP

Características fáciles de usar en combinación con una configuración rápida resulta en una impresora térmica verdaderamente versátil. Un solo botón de alimentación y tres indicadores LED fáciles de leer permiten una simple operación.



Software AdamDU (Recolección de datos)

El Software AdamDU conecta la balanza a la red de laboratorios, para facilitar la recolección de datos, la transferencia y el análisis. DU cuenta con una interfaz y ventana de control principal fácil de usar, lo que le permite a los usuarios recopilar rápidamente información de hasta ocho balanzas Adam simultáneamente usando conexiones RS-232 o USB.

Suministrados por



Les balances analytiques Equinox fournissent une précision remarquable aux laboratoires qui effectuent des tests extrêmement détaillés. L'Equinox est idéale pour les installations de recherche et d'assurance qualité; l'éducation scientifique; le compte de précision; et les applications de production et de manufacture qui nécessitent des résultats extrêmement précis. Un écran tactile en couleur fournit une opération intuitive, avec des menus basés sur des icônes et des fonctions et des applications facilement accessibles.

Une interface utilisateur intuitive pour les professionnels; conçue pour des applications avancées



Caractéristiques

- Grand écran réactif tactile 125mm 800x480
- L'indicateur de niveau et les pieds réglables assurent la stabilité de la balance pour optimiser les résultats de pesée
- Fente de sécurité pour câble et cadenas de type Kensington optionnel pour empêcher le vol de balance
- Grand plateau de pesée en inox 304 pour un nettoyage rapide et efficace
- Interface RS-232 pour la connexion aux ordinateurs aux imprimantes
- Port USB pour carte mémoire
- La mémoire intégrée pour enregistrer des produits et des réglages
- Le calibrage externe permet de vérifier et d'ajuster avec des poids
- Filtrage numérique sélectionnable pour les effets de contrôle des vibrations et des perturbations
- Contrôle de sécurité par mot de passe qui empêche tout accès non autorisé
- Les impressions comprennent la date et l'heure pour les données de suivi au sein des Bonnes Pratiques de Laboratoire (BPL)
- Prédétermination de la fonction de tare accélère le processus de pesage répétitif
- Comptage de pièces avec des tailles d'échantillons sélectionnables librement
- L'écran multilingue permet une utilisation dans diverses régions du monde
- La mémoire accumule le total des résultats
- Contrôle du poids avec alarme sonore
- Adaptateur secteur inclus

Application

- Pesage
- Comptage de pièces
- Pesage en pourcentage
- Contrôle du poids
- Pesage d'animaux / dynamique
- Accumulation de poids
- Détermination de densité
- Fige les résultats sur l'écran
- Formulation
- Statistiques
- Textile

A Propos d'Adam Equipment:

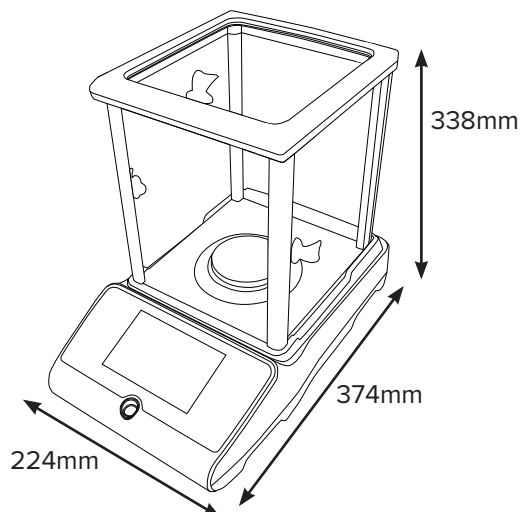
Depuis presque 50 ans, les professionnels dans le monde entier comptent sur Adam Equipment pour fournir une vaste sélection d'équipements de pesage fiables et abordables. Adam offre la balance idéale associant vitesse, performance et valeur.

Détails du Produit

Modèle	EAB 125i	EAB 225i	EAB 124e	EAB 224e	EAB 314e	EAB 124i	EAB 224i	EAB 314i	EAB 414i	EAB 514i
Capacité	62g / 120g	82g / 220g	120g	220g	310g	120g	220g	310g	410g	510g
Précision	0.01mg/ 0.1mg	0.01mg/ 0.1mg	0.0001g	0.0001g	0.0001g	0.0001g	0.0001g	0.0001g	0.0001g	0.0001g
Reproductibilité (S.D)	0.03mg/ 0.1mg	0.05mg/ 0.1mg	0.0001g	0.0001g	0.0001g	0.0001g	0.0001g	0.0001g	0.35mg	0.35mg
Linéarité (+/-)	0.08mg / 0.2mg	0.1mg / 0.2mg	0.0003g	0.0003g	0.0004g	0.0003g	0.0003g	0.0004g	0.0005g	0.0005g
Taille du plateau	80mm ø									
Unités de pesage	g, mg, ct, GN, lb, oz, dwt, mm, ozt, tl.H, tl.S, tl.T, T, unité personnalisable									
Temps de stabilisation (sec)	6				4					
Interface	RS-232, USB									
Calibrage	Calibrage Interne Automatique			Calibrage Externe			Calibrage Interne Automatique			
Affichage	Écran tactile avec des chiffres de 125mm									
Alimentation	Adaptateur 24V 50/60Hz 500mA									
Température d'utilisation	10° à 30°C									
Boîtier	Plastique ABS									
Chambre de protection	Chambre 192x195x230mm									
Dim. totale	8.8"x14.7"x13.3" / 224x374x338mm (lpxph)									
Poids net	15.9lb / 7.2kg									

Accessoires

Numéro d'article	Description
104008036	Table Anti-Vibration
1060014262	Kit de Densité pour balances
3012014259	Coque en Plastique
3126011263	Rouleau de papier thermique pour ATP
3126011281	Papier thermique pour imprimante ATP (lot de 10)
1120011156	Imprimante Thermique ATP
3014011014	Câble RS-232 vers PC
700100046	Câble et Cadenas Kensington®
600002028	Programme d'acquisition de données Adam DU
700660290	Certificat de Calibrage
700100410	Ioniseur ABI-1
700100398	Masse de calibrage E1 5g
700100399	Masse de calibrage E1 10g
700100400	Masse de calibrage E1 20g
700100401	Masse de calibrage E1 50g
700100022	Masse de calibrage E2 100g
700100023	Masse de calibrage E2 200g
700100419	Le coffret de masses de calibrage E1 1mg - 50g
700100420	Le coffret de masses de calibrage E1 1mg - 100g
700100421	Le coffret de masses de calibrage E1 1mg - 200g
700100026	Le coffret de masses de calibrage E2 1mg - 200g
700100207	Le coffret de masses de calibrage E2 1g - 200g



Accessoires Principaux



Imprimante Thermique ATP

La facilité d'utilisation combinée avec une mise en route rapide correspond à une imprimante thermique vraiment polyvalente. Un bouton-poussoir unique d'alimentation et trois indicateurs LED faciles à lire permettent un fonctionnement simplifié.



Programme d'acquisition de données Adam DU

Le logiciel Adam DU connecte une balance au réseau du laboratoire pour acquérir, transférer et analyser les données. L'Adam DU dispose d'une interface simple, avec une fenêtre de commande principale qui permet aux utilisateurs de collecter rapidement des informations à partir de huit balances Adam simultanément en utilisant la RS-232 ou l'USB.

Fourni par



Les balances de précision Equinox fournissent une précision remarquable aux laboratoires qui effectuent des tests extrêmement détaillés. L'Equinox est idéale pour les installations de recherche et d'assurance qualité; l'éducation scientifique; le compte de précision; et les applications de production et de manufacture qui nécessitent des résultats extrêmement précis. Un écran tactile en couleur fournit une opération intuitive, avec des menus basés sur des icônes et des fonctions et des applications facilement accessibles.

Notre balance la plus sophistiquée, avec des résultats clairs en une touche.



Caractéristiques

- Grand écran réactif tactile 125mm 800x480
- L'indicateur de niveau et les pieds réglables assurent la stabilité de la balance pour optimiser les résultats de pesée
- Fente de sécurité pour câble et cadenas de type Kensington optionnel pour empêcher le vol de balance
- Grand plateau de pesée en inox 304 pour un nettoyage rapide et efficace
- Interface RS-232 pour la connexion aux ordinateurs aux imprimantes
- Port USB pour carte mémoire
- La mémoire intégrée pour enregistrer des produits et des réglages
- Le calibrage externe permet de vérifier et d'ajuster avec des poids
- Filtrage numérique sélectionnable pour les effets de contrôle des vibrations et des perturbations
- Contrôle de sécurité par mot de passe qui empêche tout accès non autorisé
- Les impressions comprennent la date et l'heure pour les données de suivi au sein des Bonnes Pratiques de Laboratoire (BPL)
- Prédétermination de la fonction de tare accélère le processus de pesage répétitif
- Comptage de pièces avec des tailles d'échantillons sélectionnables librement
- L'écran multilingue permet une utilisation dans diverses régions du monde
- La mémoire accumule le total des résultats
- Contrôle du poids avec alarme sonore
- Adaptateur secteur inclus

Application

- Pesage
- Comptage de pièces
- Pesage en pourcentage
- Contrôle du poids
- Pesage d'animaux / dynamique
- Accumulation de poids
- Détermination de densité
- Fige les résultats sur l'écran
- Formulation
- Statistiques
- Textile

A Propos d'Adam Equipment

Depuis plus de 45 ans, les professionnels dans le monde entier comptent sur Adam Equipment pour fournir une vaste sélection d'équipements de pesage fiables et abordables. Adam offre la balance idéale associant vitesse, performance et valeur.

Détails du Produit

Modèle	EPB 363e	ETB 723e	ETB 3202e	ETB 6202e	ETB 8202e	EPB 363i	EPB 723i	EPB 1203i	EPB 2103i	ETB 3202i	ETB 6202i
Capacité	360g	720g	3200g	6200g	8200g	360g	720g	1200g	2100g	3200g	6200g
Précision	0.001g	0.001g	0.01g	0.01g	0.01g	0.001g	0.001g	0.001g	0.001g	0.01g	0.01g
Reproductibilité (S.D)	0.6mg	0.001g	0.005g	0.01g	0.01g	0.6mg	0.001g	0.001g	0.001g	0.005g	0.01g
Linéarité (+/-)	0.003g	0.002g	0.02g	0.03g	0.03g	0.003g	0.002g	0.003g	0.003g	0.02g	0.03g
Taille du plateau	110mm ø		185x185mm			110mm ø			185x185mm		
Unités de pesage	g, mg, lb, oz, ct, GN, dwt, mm, ozt, T, tl.H, tl.S, tl.T, unité personnalisable										
Temps de stabilisation (sec)	2	2	2	3	4	2	2	3	3	2	3
Interface	RS-232, USB										
Calibrage	Calibrage externe					Calibrage Interne Automatique					
Affichage	Écran tactile avec des chiffres de 125mm										
Alimentation	Adaptateur 9VDC 1A	Adaptateur 24V 50/60Hz 500mA	Adaptateur 9VDC 1A	Adaptateur 24V 50/60Hz 500mA	Adaptateur 9VDC 1A	Adaptateur 24V 50/60Hz 500mA			Adaptateur 9VDC 1A	Adaptateur 24V 50/60Hz 500mA	
Température d'utilisation	10° à 30°C										
Boîtier	Plastique ABS										
Chambre de protection	Chambre 7.6"x7.7"x4.5" / 192x195x115mm		Non disponible			Chambre 7.6"x7.7"x4.5" / 192x195x115mm			Non disponible		
Dim. totale	224x374x219mm (lpxh)		224x374x95mm (lpxh)			224x374x219mm (lpxh)			224x374x95mm (lpxh)		
Poids net	6.6kg					6.9kg					

Accessoires

Numéro d'article	Description
1060014262	Kit de Densité pour balances avec lectures allant jusqu'à 0.001g
3012014260	Coque en Plastique
3126011263	Rouleau de papier thermique pour ATP
3126011281	Papier thermique pour imprimante ATP (lot de 10)
1120011156	Imprimante Thermique ATP
3014011014	Câble RS-232 vers PC
700100046	Câble et Cadenas Kensington®
600002028	Programme d'acquisition de données Adam DU
700660290	Certificat de Calibrage
700100008	Masse de calibrage F1 500g
700100007	Masse de calibrage F1 100g
700100009	Masse de calibrage F1 1kg
700100012	Masse de calibrage F1 200g
700100010	Masse de calibrage F1 2kg

Accessoires Principaux



Imprimante Thermique ATP

La facilité d'utilisation combinée avec une mise en route rapide correspond à une imprimante thermique vraiment polyvalente. Un bouton-poussoir unique d'alimentation et trois indicateurs LED faciles à lire permettent un fonctionnement simplifié.



Programme d'acquisition de données Adam DU

Le logiciel Adam DU connecte une balance au réseau du laboratoire pour acquérir, transférer et analyser les données. L'Adam DU dispose d'une interface simple, avec une fenêtre de commande principale qui permet aux utilisateurs de collecter rapidement des informations à partir de huit balances Adam simultanément en utilisant la RS-232 ou l'USB.

Fourni par



Die Equinox Analysenwaagen liefern eine bemerkenswerte Präzision, um detaillierte Tests in Laboren durchführen zu können. Die Equinox ist ideal für die Bereiche Forschung, Qualitätssicherung, Wissenschaft und Ausbildung sowie für Produktions- und Fertigungsanwendungen, die außergewöhnlich präzise Ergebnisse benötigen. Die Equinox besitzt ein farbiges Touchscreen-Display für intuitive Bedienung, icon-gesteuerte Menüs sowie leicht zugängliche Anwendungen und Funktionen.

Intuitive Bedienfunktionen für Fachleute; entwickelt für fortgeschrittene Anwendungen



Merkmale und Funktionen

- Großes, ansprechendes 5" 800x480 Pixel Touchscreen-Display
- Libelle und höhenverstellbare Füße zum Nivellieren
- Integrierter Sicherungsschlitz für Schloss und Kabel (Typ Kensington, opt.)
- Große, leicht zu reinigende Wägeplatte aus Edelstahl, sowie Windschutz (inkl.)
- RS-232-Schnittstelle inklusive, um eine Verbindung mit Computern und Druckern zu ermöglichen
- USB-Host zum Verwenden eines USB-Sticks
- Eingebauter Speicher zum Sichern von Produkten und Einstellungen
- Kalibrierung und Justage mit externen Kalibriergewichten
- Wählbare, digitale Filter liefern stabile Ergebnisse bei beweglichen Objekten
- Passwortkontrolle schützt vor nicht-autorisierendem Zugriff zu den Einstellungen
- GLP-konforme Protokollierung möglich
- Voreinstellbares Tara beschleunigt den Prozess bei sich wiederholenden Wägungen
- Stückzählung mit frei wählbaren Probengrößen
- Mehrsprachige Anzeige erlaubt Einsatz in vielen Regionen weltweit
- Summenspeicher summiert Ergebnisse
- Kontrollwägung mit akustischem Alarm
- AC-Adapter inklusive

Anwendungen

- Wägung
- Stückzählung
- Prozentwägung
- Kontrollwägung
- Tierwägung / dynamisches Wiegen
- Dichtebestimmung
- Rezeptieren
- Statistiken
- Textile
- Höchstwert halten

Über uns:

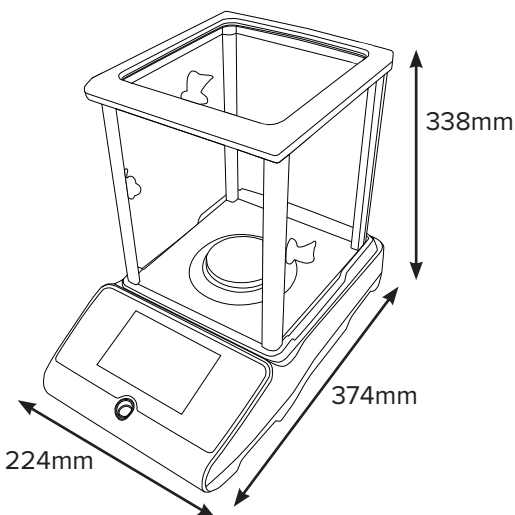
Seit über 45 Jahren verlassen sich Fachleute weltweit auf Adam Equipments breite Auswahl an zuverlässiger und preisgünstiger Wiegeausrüstung. Adam liefert das richtige Gleichgewicht aus Geschwindigkeit, Leistung, und Wert.

Produktdetails

Modell	EAB 125i	EAB 225i	EAB 124e	EAB 224e	EAB 314e	EAB 124i	EAB 224i	EAB 314i	EAB 414i	EAB 514i
Kapazität	62g / 120g	82g / 220g	120g	220g	310g	120g	220g	310g	410g	510g
Ablesbarkeit	0.01mg/ 0.1mg	0.01mg/ 0.1mg	0.0001g	0.0001g	0.0001g	0.0001g	0.0001g	0.0001g	0.0001g	0.0001g
Wiederholbarkeit (S.D.)	0.03mg/ 0.1mg	0.05mg/ 0.1mg	0.0001g	0.0001g	0.0001g	0.0001g	0.0001g	0.0001g	0.35mg	0.35mg
Linearität (+/-)	0.08mg / 0.2mg	0.1mg / 0.2mg	0.0003g	0.0003g	0.0004g	0.0003g	0.0003g	0.0004g	0.0005g	0.0005g
Mindestgewicht	10mg	10mg	10mg	10mg	10mg	10mg	10mg	10mg	10mg	10mg
Größe Wägeplatte	3.1" ø / 80mm ø									
Wägeeinheiten	g, mg, ct, GN, lb, oz, dwt, mm, ozt, tl.H, tl.S, tl.T, T, benutzerdefinierte Einheit									
Stabilisierungszeit (Sek.)	6					4				
Schnittstelle	RS-232, USB									
Kalibrierung	Interne Automatische Kalibrierung			Extern			Interne Automatische Kalibrierung			
Anzeige	Touchscreen mit 125mm Ziffernhöhe									
Stromversorgung	24V 50/60Hz 500mA Adapter									
Betriebstemperatur	10° bis 30°C									
Gehäuse	ABS Kunststoff									
Windschutz	Kammer 192x195x230mm									
Gesamtabmessungen	224x374x338mm (BxTxH)									
Nettogewicht	15.9lb / 7.2kg									

Zubehör

Artikelnr.	Beschreibung
104008036Antivibrationstisch
1060014262Set zur Dichtebestimmung
3012014259Arbeitsschutzhaube
1120011156ATP Thermodrucker
3014011014RS-232 Kabel
700100046Schloss und Kabel Typ Kensington
600002028Adam DU - Datensammelprogramm
700660290Adam Kalibrierschein
700100410ABI-1 – Ionisator
1120014641Nadeldrucker
700100207E2 1g - 200g Gewichtssatz
700100022E2 100g Kalibriergewicht
700100023E2 200g Kalibriergewicht
700100398E1 5g Kalibriergewicht
700100399E1 10g Kalibriergewicht
700100400E1 20g Kalibriergewicht
700100401E1 50g Kalibriergewicht
700100419E1 1mg - 50g Gewichtssatz
700100420E1 1mg - 100g Gewichtssatz
700100421E1 1mg - 200g Gewichtssatz
700100026E2 1mg - 200g Gewichtssatz



Nützliches Zubehör



Adam DU - Datensammelprogramm

Die Adam DU Software verbindet Ihre Waage mit dem Labor-Netzwerk und hilft, eine nahtlose Datenerfassung, Übertragung und Analyse zu erreichen. Die Adam DU verfügt über eine einfach zu bedienende Benutzeroberfläche mit einem Hauptbefehlsfenster, so dass einfach und schnell Daten von bis zu acht Adam Waagen gleichzeitig überwacht und über die RS-232 und USB-Verbindungen gesammelt werden können.



ATP Thermodrucker

Seine Bedienerfreundlichkeit und der schnelle, leichte Aufbau machen den Thermodrucker zu einem vielseitigen Gerät. Der Drucker ist über seine einzelne Vorschubtaste und drei leicht zu lesende LED-Anzeigen einfach zu bedienen.

Händler:



Die Equinox Präzisionswaagen liefern eine bemerkenswerte Präzision, um detaillierte Tests in Laboren durchführen zu können. Die Equinox ist ideal für die Bereiche Forschung, Qualitätssicherung, Wissenschaft und Ausbildung sowie für Produktions- und Fertigungsanwendungen, die außergewöhnlich präzise Ergebnisse benötigen. Die Equinox besitzt ein farbliches Touchscreen-Display für intuitive Bedienung, icon-gesteuerte Menüs sowie leicht zugängliche Anwendungen und Funktionen.

Unsere anspruchsvollste Laborwaage, mit schnellen Ergebnissen, nur einen Tastenkontakt entfernt



Merkmale und Funktionen

- Großes, ansprechendes 5" 800x480 Pixel Touchscreen-Display
- Libelle und höhenverstellbare Füße zum Nivellieren
- Integrierter Sicherungsschlitz für Schloss und Kabel (Typ Kensington, opt.)
- Große, leicht zu reinigende Wägeplatte aus Edelstahl, sowie Windschutz (inkl.)
- RS-232-Schnittstelle inklusive, um eine Verbindung mit Computern und Druckern zu ermöglichen
- USB-Host zum Verwenden eines USB-Sticks
- Eingebauter Speicher zum Sichern von Produkten und Einstellungen
- Kalibrierung und Justage mit externen Kalibriergewichten
- Wählbare, digitale Filter liefern stabile Ergebnisse bei beweglichen Objekten
- Passwortkontrolle schützt vor nicht-autorisiertem Zugriff zu den Einstellungen
- GLP-konforme Protokollierung möglich
- Voreinstellbares Tara beschleunigt den Prozess bei sich wiederholenden Wägungen
- Stückzählung mit frei wählbaren Probengrößen
- Mehrsprachige Anzeige erlaubt Einsatz in vielen Regionen weltweit
- Summenspeicher summiert Ergebnisse
- Kontrollwägung mit akustischem Alarm
- AC-Adapter inklusive

Anwendungen

- Wägung
- Stückzählung
- Prozentwägung
- Kontrollwägung
- Tierwägung / dynamisches Wiegen
- Dichtebestimmung
- Rezeptieren
- Statistiken
- Textile
- Höchstwert halten

Über uns:

Seit über 40 Jahren verlassen sich Fachleute weltweit auf Adam Equipments breite Auswahl an zuverlässiger und preisgünstiger Wiegeausrüstung. Adam liefert das richtige Gleichgewicht aus Geschwindigkeit, Leistung, und Wert.

Produktdetails

Modell	EPB 363e	ETB 723e	ETB 3202e	ETB 6202e	ETB 8202e	EPB 363i	EPB 723i	EPB 1203i	EPB 2103i	ETB 3202i	ETB 6202i
Kapazität	360g	720g	3200g	6200g	8200g	360g	720g	1200g	2100g	3200g	6200g
Ablesbarkeit	0.001g	0.001g	0.01g	0.01g	0.01g	0.001g	0.001g	0.001g	0.001g	0.01g	0.01g
Wiederholbarkeit (S.D.)	0.6mg	0.001g	0.005g	0.01g	0.01g	0.6mg	0.001g	0.001g	0.001g	0.005g	0.01g
Linearität (+/-)	0.003g	0.002g	0.02g	0.03g	0.03g	0.003g	0.002g	0.003g	0.003g	0.02g	0.03g
Mindestgewicht	20mg	20mg	20g	20g	20g	20mg	20mg	100mg	100mg	20g	20g
Größe Wägeplatte	110mm ø		185x185mm			110mm ø			185x185mm		
Wägeeinheiten	g, mg, lb, oz, ct, GN, dwt, mm, ozt, T, tl.H, tl.S, tl.T, benutzerdefinierte Einheit										
Stabilisierungszeit (Sek.)	2	2	2	3	4	2	2	3	3	2	3
Schnittstelle	RS-232, USB										
Kalibrierung	Extern					Interne Automatische Kalibrierung					
Anzeige	Touchscreen mit 125mm Ziffernhöhe										
Stromversorgung	9VDC 1A Adapter	24V 50/60Hz 500mA Adapter	9VDC 1A Adapter	24V 50/60Hz 500mA Adapter		9VDC 1A Adapter	24V 50/60Hz 500mA Adapter			9VDC 1A Adapter	24V 50/60Hz 500mA Adapter
Betriebstemperatur	10° bis 30°C										
Gehäuse	ABS Kunststoff										
Windschutz	Kammer 192x195x115mm		k.A.			Kammer 192x195x115mm			k.A.		
Gesamtabmessungen	224x374x219mm (BxTxH)		224x374x95mm (BxTxH)			224x374x219mm (BxTxH)			224x374x95mm (BxTxH)		
Nettogewicht	6.6kg					6.9kg					

Zubehör

Artikelnr.	Beschreibung
1060014262Set zur Dichtebestimmung
3012014260Arbeitsschutzhaube
1120011156ATP Thermodrucker
3014011014RS-232 Kabel
700100046Schloss und Kabel Typ Kensington
600002028Adam DU - Datensammelprogramm
700660290Adam Kalibrierschein
1120014641Nadeldrucker
700100008F1 500g Kalibriergewicht
700100007F1 100g Kalibriergewicht
700100009F1 1kg Kalibriergewicht
700100012F1 200g Kalibriergewicht
700100010F1 2kg Kalibriergewicht

Weiteres Zubehör



Adam DU - Datensammelprogramm
Die Adam DU Software verbindet Ihre Waage mit dem Labor-Netzwerk und hilft, eine nahtlose Datenerfassung, Übertragung und Analyse zu erreichen. Die Adam DU verfügt über eine einfach zu bedienende Benutzeroberfläche mit einem Hauptbefehlsfenster, so dass einfach und schnell Daten von bis zu acht Adam Waagen gleichzeitig überwacht und über die RS-232 und USB-Verbindungen gesammelt werden können.



ATP Thermodrucker
Seine Bedienerfreundlichkeit und der schnelle, leichte Aufbau machen den Thermodrucker zu einem vielseitigen Gerät. Der Drucker ist über seine einzelne Vorschubtaste und drei leicht zu lesende LED-Anzeigen einfach zu bedienen.

Händler: