

SLG EL LED 3h IR RM

Artikelnummer	GTIN
EN10061301	4015120061301



Technische gegevens

ALGEMEEN	
Apparaatcategorie	Veiligheidsverlichting
Gebruikersinterface	IR-afstandsbediening
Op afstand te bedienen	✓
Conformiteit	CE, EAC, RoHS, AEEA
Garantie	5 jaar
BEVESTIGING	
Montagevariant	Plafondinbouw
Montageplaats	Plafond
Inbouwmaat	Inbouwlengthe: 66 mm x Inbouwbreedte: 66 mm x Inbouwdiepte: 35 mm, Ø 66 mm
Type aansluiting	Insteekklem
Aansluitbare kabeldiameter	1,5 – 2,5 mm ²
Aantal contacten	7
BEHUIZING	
Afmetingen	Hoogte/diepte 37 mm, Ø 90 mm
Gewicht	320 g
Materiaal	ABS
Beschermingsgraad	IP30
Toegestane omgevingstemperatuur	5 °C...+35 °C
Relatieve luchtvochtigheid	5 – 95 %, niet condenserend

Productbeschrijving

- Decentrale noodverlichting met 3 uur brandtijd voor plafondbinbouw met zelfcontrole (SC) en Fail-Safe-contact (opent bij storing)
- Extra aansluiting van afstandsschakelaar (F+, F-) voor deactivering van de noodverlichtingsfunctie als het gebouw niet wordt gebruikt
- Functietest en zelfcontrole conventioneel te activeren met testknop of gemakkelijk met afstandsbediening Mobil-SLi
- Toepassing naar keuze in continu- of standby-schakeling

Kleur	wit, overeenkomstig RAL 9010
-------	------------------------------

ELEKTRISCHE UITVOERING	
Besturingssysteem	ON/OFF
Beschermingsklasse	II
Nom. spanning	230 – 230 V AC / 50 – 50 Hz

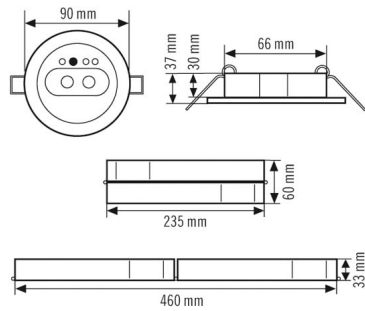
VERLICHTING	
Lichtuittrekking	direct
Nominaal vermogen P	4 W
Lichtstroom	100 lm
Lichtopbrengst	25 lm/W
Kleurtemperatuur	4000 K

NOODVERLICHTING	
Brandduur	3 h
Type schakeling	Continuschakeling/noodschakeling
Aansluiting	Decentraal (individuele batterij)
Accu	NiMH 4,8 V / 1,7 Ah
laadtijd	min. 20 h
Statusindicatie	per LED
Automatische zelftest	–

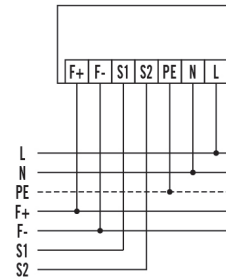
SLG EL LED 3h IR RM

Artikelnummer **GTIN**
 EN10061301 4015120061301

Maattekening

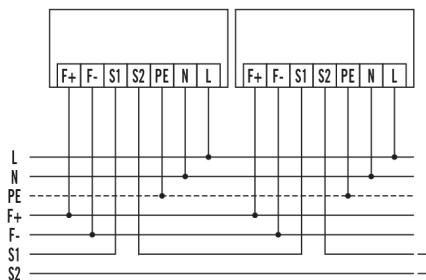


Schakelschema



Standaardschema met fail-safe-contact en uitschakeling op afstand.

Schakelschema



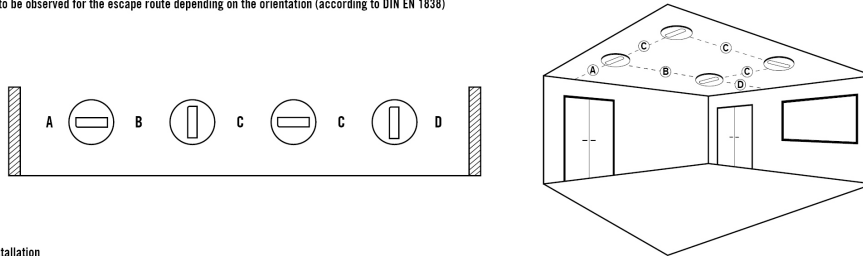
Serieschakeling met andere noodverlichting.

SLG EL LED 3h IR RM

Artikelnummer **GTIN**
 EN10061301 4015120061301

Planningshulp

Distances to be observed for the escape route depending on the orientation (according to DIN EN 1838)



Ceiling installation

Installation height	For 1 Lux				For 0,5 Lux			
	A	B	C	D	A	B	C	D
2 m	2 m	5,9 m	5,9 m	2 m	2,7 m	7 m	7 m	2,7 m
2,5 m	2,4 m	6,5 m	6,5 m	2,4 m	3,1 m	7,1 m	7,1 m	3,1 m
3 m	2,4 m	6,9 m	6,9 m	2,4 m	3,2 m	8,4 m	8,4 m	3,2 m
3,5 m	2,6 m	7,3 m	7,3 m	2,6 m	3,4 m	8,7 m	8,7 m	3,4 m
4 m	2,4 m	7,8 m	7,8 m	2,4 m	3,5 m	9,4 m	9,4 m	3,5 m
4,5 m	2,4 m	7,6 m	7,6 m	2,4 m	3,7 m	9,8 m	9,8 m	3,7 m
5 m	2,4 m	7,6 m	7,6 m	2,4 m	3,7 m	10,4 m	10,4 m	3,7 m
5,5 m	1,9 m	7,6 m	7,6 m	1,9 m	3,8 m	10,5 m	10,5 m	3,8 m
6 m					3,8 m	10,8 m	10,8 m	3,8 m
6,5 m					3,3 m	11 m	11 m	3,3 m

SLG EL LED 3h IR RM

Artikelnummer	GTIN
EN10061301	4015120061301

Gedetailleerde productbeschrijving

- Decentrale noodverlichting met 3 uur brandtijd voor plafondbinbouw met zelfcontrole (SC) en Fail-Safe-contact (opent bij storing)
- Extra aansluiting van afstandsschakelaar (F+, F-) voor deactivering van de noodverlichtingsfunctie als het gebouw niet wordt gebruikt
- Functietest en zelfcontrole conventioneel te activeren met testknop of gemakkelijk met afstandsbediening Mobil-SLi
 - Constante oplaadcontrole
 - Automatische, wekelijkse functietest en jaarlijkse bedrijfstest
 - Weergave van testresultaten door middel van gekleurde LED's (groen/rood)
- Toepassing naar keuze in continu- of standby-schakeling
- Lichtuittreding naar beneden
- Inclusief NiMH-accu met gepolariseerde connector
- Aansluiting door middel van insteekklemmen
- Behuizing van UV-gestabiliseerd polycarbonaat