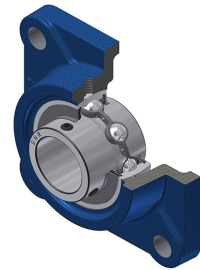


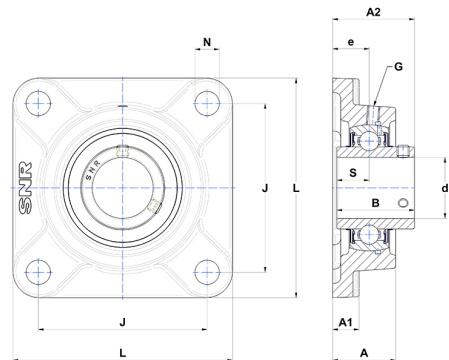
## Technisches Datenblatt PDF UCF320



### Gehäuselagereinheiten

Grauguss-Gehäuse, Spannlager mit Klemmschrauben, Dichtung mit Schleuderscheibe für Anwendungen bei niedrigen Temperaturen

Technische Eigenschaften	
B	108 mm
A	94 mm
A1	32 mm
A2	125 mm
d	100 mm
e	59 mm
G	M10x1
J	242 mm
L	310 mm
N	38 mm
s1	54 mm
S	42 mm



Produktleistung	
C	171,60 kN
C0	140 kN
T min.	-20 °C
T max.	100 °C

Andere Merkmale	
Gewicht	25,80 kg
Empfohlenes Anzugsmoment für Befestigungsschraube	75 Nm
Bezeichnung des Gehäuses	F320
Bezeichnung des Lagers	UC320G2