



## Blockgreifer Modell TVB

### Tragfähigkeit 250 und 500 kg

Der Blockgreifer Modell TVB findet seine Verwendung beim Transport von Stein- und Betonblöcken und anderen parallelwandigen Gütern.

Der mit Schutzbelag ausgestattete Greifer gewährleistet einen sicheren und schonenden Transport.

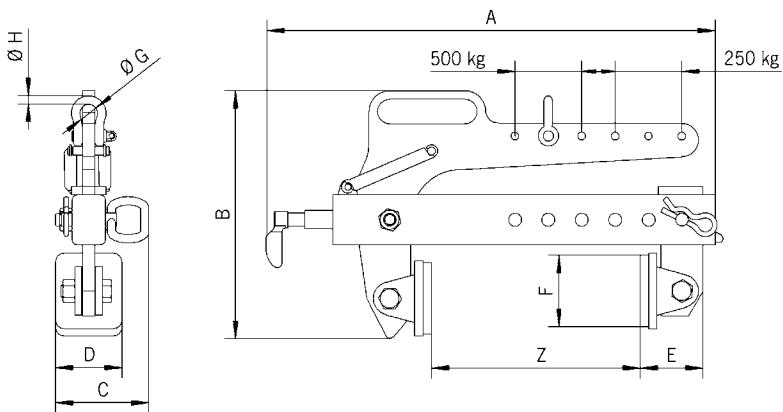
Der Greifbereich und die Schwerpunktlage sind einfach und schnell mittels Steckbolzen einstellbar.

## INFO

Die Oberfläche des Transportgutes muss trocken, sauber, öl- und fettfrei sein.

### Technische Daten Modell TVB

Modell	EAN-Nr. 4025092*	Tragfähigkeit kg	Greifbereich Z mm	Gewicht kg
TVB 500	*556989	250/500	0 - 240	13



### Abmessungen Modell TVB

Modell	TVB 500
A, mm	537
B, mm	296
C, mm	112
D, mm	80
E, mm	75
F, mm	85
Ø G, mm	22
Ø H, mm	10

