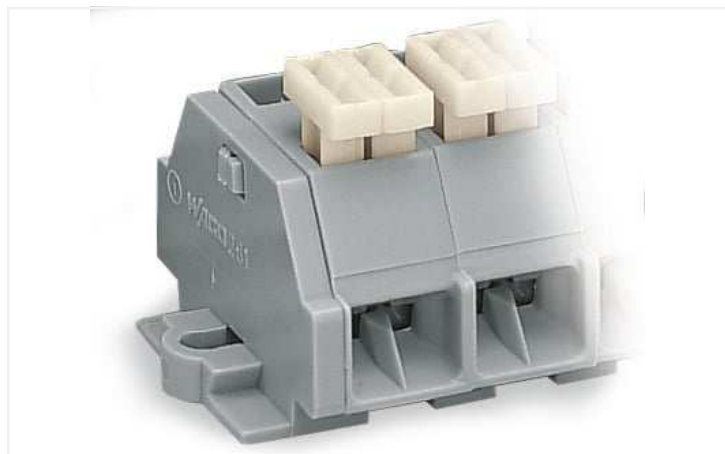


# Datenblatt | Artikelnummer: 261-202/332-000

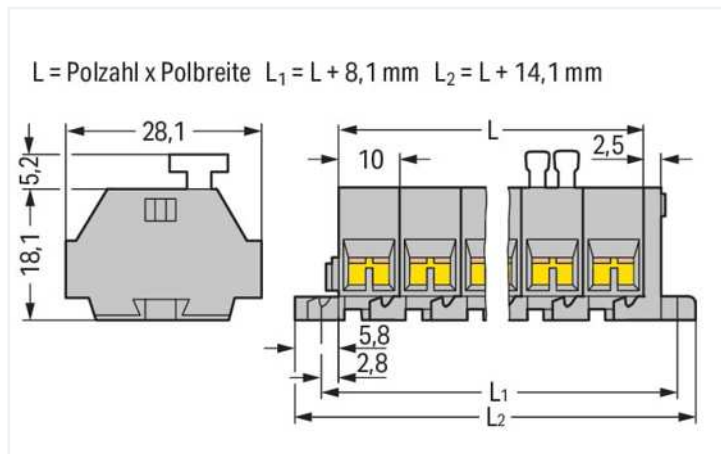
4-Leiter-Klemmenleiste; einseitig mit Drückern; mit Befestigungsflanschen; 2-polig;  
für Schraub- u.ä. Befestigungsarten; Befestigungsloch  $\varnothing$  3,2 mm; 2,5 mm<sup>2</sup>; CAGE  
CLAMP®; 2,50 mm<sup>2</sup>; grau

<https://www.wago.com/261-202/332-000>



Farbe: grau

Abbildung ähnlich



Abmessungen in mm

## Elektrische Daten

### Bemessungsdaten gemäß IEC/EN

Bemessungsspannung (III / 3)	500 V
Bemessungsstoßspannung (III / 3)	6 kV
Bemessungsstrom	24 A
Legende Bemessungsdaten	(III / 3) $\Delta$ Überspannungskategorie III / Verschmutzungsgrad 3

## Anschlussdaten

Klemmstellen	8
Gesamte Anzahl der Potentiale	2
Anzahl der Ebenen	1

### Anschluss 1

Anschlusstechnik	CAGE CLAMP®
Betätigungsart	Betätigungswerkzeug
Anschließbare Leiterwerkstoffe	Kupfer
Eindrähtiger Leiter	0,08 ... 2,5 mm <sup>2</sup> / 28 ... 14 AWG
Feindrähtiger Leiter	0,08 ... 2,5 mm <sup>2</sup> / 28 ... 14 AWG
Abisolierlänge	8 ... 9 mm / 0.31 ... 0.35 inch
Polzahl	2
Verdrahtungsrichtung	Seitliche Verdrahtung

### Anschluss 2

Betätigungsart 2	Drücker
------------------	---------

### Geometrische Daten

Breite	34,1 mm / 1.343 inch
Höhe ab Oberfläche	23,3 mm / 0.917 inch
Tiefe	28,1 mm / 1.106 inch
Modulbreite	10 mm / 0.394 inch

### Mechanische Daten

Bauform	horizontale Bauform
Befestigungsart	Befestigungsflansch
Beschriftungsebene	Seitliche Beschriftung

### Werkstoffdaten

Hinweis Werkstoffdaten	<a href="#">Informationen zu Materialangaben finden sie hier</a>
Farbe	grau
Isolierstoffgruppe	I
Isolierwerkstoff Hauptgehäuse	Polyamid (PA66)
Brennbarkeitsklasse gemäß UL 94	V0
Brandlast	0,199 MJ
Halogenfrei	Ja
Gewicht	9,4 g

### Kaufmännische Daten

eCl@ss 10.0	27-14-11-06
eCl@ss 9.0	27-14-11-06
ETIM 8.0	EC001284
ETIM 7.0	EC001284
VPE (UVPE)	100 St.
Verpackungsart	Karton
Ursprungsland	DE
GTIN	4044918612524
Zolltarifnummer	85369010000