

DATENBLATT

FTTX Compact Box vorkonfektioniert, 2x LC/APC Duplex,
G.657.A2, 10m



Beschreibung

Vorkonfektionierte Hausanschlussbox mit 4 fasrigem Verlegekabel

Biegeunempfindliche Faser für kleinere Biegeradien

Kabeleinführung: rückseitig

Pigtails bereits gespleißt und aufgesteckt

4 Ausgangsports

Verlegekabel aufgerollt auf Papprolle

Allgemeine Daten

Material	Kunststoff halogenfrei
Kabeldurchmesser	2,2 mm
Aufnahme für Splitter	Nein
Farbe	weiß
Kupplung	LC Duplex
Mit Faserüberlängenaufnahme	Ja
APC-Ausführung	Ja
Kabelmantelabfangung	Nein
Schwenkbare Spleißkassette	Ja

Dieses Datenblatt wurde maschinell am 06-03-2024 erzeugt. Technische Änderungen vorbehalten.



DATENBLATT

FTTX Compact Box vorkonfektioniert, 2x LC/APC Duplex, G.657.A2, 10m

Anzahl Kupplungen	2
Mantelmaterial	LSZH
Kupplungsfarbe	grün
Anwendungsbereich	Innen
Mit Steckschutzvorrichtung	Nein
Montageart	Wandmontage
Kabeleinführung ohne Verschraubung	2
Aufnahme für Gasblocker	Nein
Mantel-Farbe	weiß
Einblasbar	Ja
Anzahl Pigtails	4
Halogenfrei	Ja
Möglichkeit zur Mastmontage	Nein

Mechanische Eigenschaften

Wasserschutz	Kein Schutz
IP Schutzart	IP20
Fremdkörper- und Berührungsschutz	Schutz gegen mittelgroße Fremdkörper

Kabelaufbau

Faserart	Singlemode
Zugentlastung	Ja
Faserkategorie	G657.A2

Kabelmantel

Raucharm	Ja
Flammwidrig	Ja

Abmessungen

Abmessungen	100 x 80 x 22 mm
-------------	------------------

Umgebungsbedingungen

Temperaturbereich	-20 - 60 °C
-------------------	-------------

Übertragungstechnische Eigenschaften

Dieses Datenblatt wurde maschinell am 06-03-2024 erzeugt. Technische Änderungen vorbehalten.



DATENBLATT

FTTX Compact Box vorkonfektioniert, 2x LC/APC Duplex, G.657.A2, 10m

Dämpfung max. (dB/km) 1550nm	0,21 dB/km
Dämpfung max. (dB/km) 1310nm	0,35 dB/km

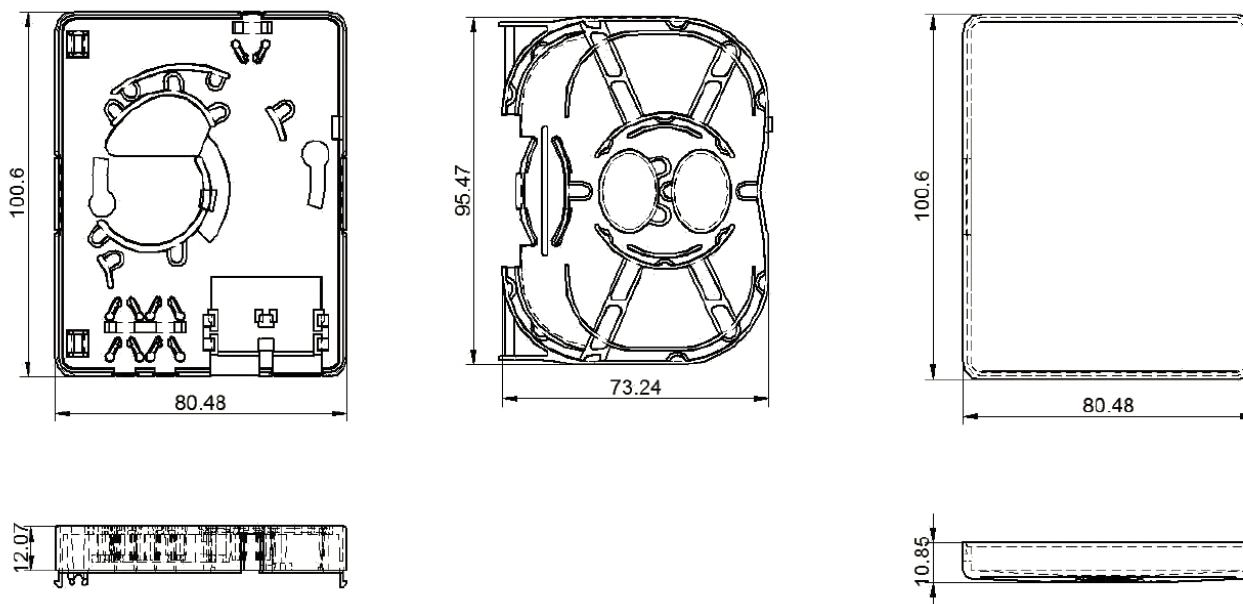
Normen, Zulassungen, Zertifizierungen

Verkabelungsstandards	ISO/IEC 11801
Kabel & Fasern	IEC 60794-2-20

Verfügbare Varianten

ArtNr.	Bezeichnung	Länge
53670.10	FTTX Compact Box vorkonfektioniert, 2x LC/APC Duplex, G.657.A2, 10m	10,0 m
53670.20	FTTX Compact Box vorkonfektioniert, 2x LC/APC Duplex, G.657.A2, 20m	20,0 m
53670.30	FTTX Compact Box vorkonfektioniert, 2x LC/APC Duplex, G.657.A2, 30m	30,0 m
53670.40	FTTX Compact Box vorkonfektioniert, 2x LC/APC Duplex, G.657.A2, 40m	40,0 m
53670.50	FTTX Compact Box vorkonfektioniert, 2x LC/APC Duplex, G.657.A2, 50m	50,0 m
53670.60	FTTX Compact Box vorkonfektioniert, 2x LC/APC Duplex, G.657.A2, 60m	60,0 m
53670.70	FTTX Compact Box vorkonfektioniert, 2x LC/APC Duplex, G.657.A2, 70m	70,0 m
53670.80	FTTX Compact Box vorkonfektioniert, 2x LC/APC Duplex, G.657.A2, 80m	80,0 m

Zeichnungen



Dieses Datenblatt wurde maschinell am 06-03-2024 erzeugt. Technische Änderungen vorbehalten.

