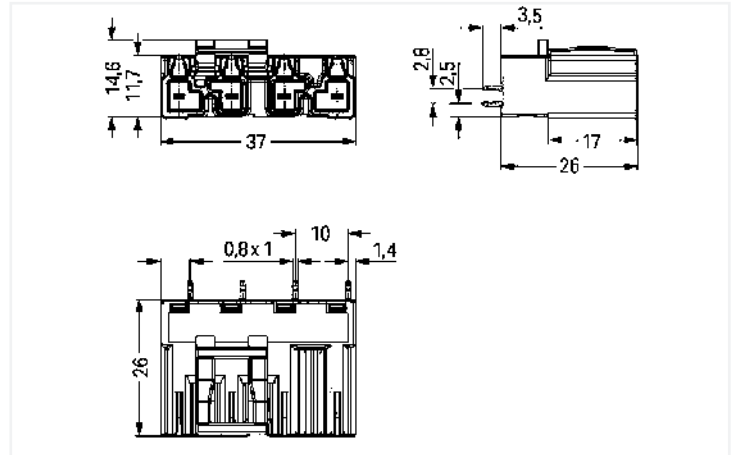
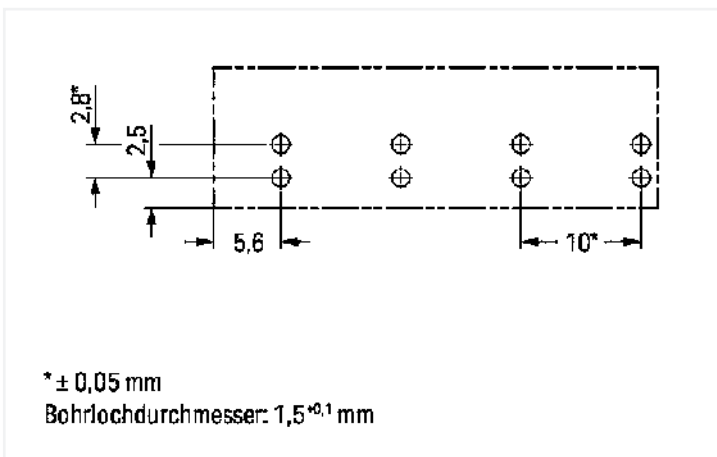


Farbe: pink



Abmessungen in mm



* $\pm 0,05$ mm
Bohrlochdurchmesser: $1,5^{+0,1}$ mm

Abmessungen in mm

Stiftleiste WINSTA® MIDI Kodierung B

Für jede Aufgabe in der Gebäudeinstallation stehen bei WAGO verschiedene Verbindungslösungen zur Verfügung. Zum Beispiel die Stiftleiste WINSTA® MIDI mit Fehlsteckschutz. Mit unseren Leiterplatten-Steckverbindern bekommen Sie ein vielseitiges Steckverbindersystem für Ihre Geräte, das alle Anforderungen an einen stabilen und einfach in Betrieb zu setzenden Geräteanschluss erfüllt. Die farbliche und mechanische Kodierung der Leiterplattensteckverbinder gewährleistet eine fehlerfreie Installation der einzelnen Komponenten – Fehlsteckschutz inklusive. Die Kodierung B macht den WINSTA® MIDI-Leiterplattensteckverbinder für die Anwendungssteuerung in der Automation, im Maschinenbau und in der Robotik anwendbar. Bemessungsstrom und -spannung sind wichtige Kriterien bei der Auswahl eines Leiterplattensteckverbinders: Sie geben Auskunft über die möglichen Einsatzbereiche und Anwendungen. Bei diesem Produkt beträgt der Bemessungsstrom 25 A – damit ist es auch für leistungsstarke Verbraucher geeignet. WINSTA® MIDI mit der Push-in CAGE CLAMP®-Federanschlusstechnik steht für eine große Bandbreite an individuellen Produkten, mit denen Sie Ihre Elektroinstallation schnell, sicher und maximal flexibel erledigen können.

Push-in CAGE CLAMP®-Federanschlusstechnik – Installationen fehlerfrei stecken, statt umständlich zu verschrauben!

Mit dem Steckverbindersystem WINSTA® wird die Elektroinstallation steckbar. Das spart Zeit, senkt Kosten und reduziert den Serviceaufwand. Profitieren auch Sie von der wartungsfreien Federklemmtechnik in der steckbaren Version! Planen Sie Ihre Installation mit den Leiterplattensteckverbindern WINSTA® MIDI mit Fehlsteckschutz von WAGO.

- Fehlerfreiheit durch Fehlsteckschutz
- einfache Schaltungen
- für Steuerungen in der Automatisierung
- kundenspezifische Lösungen
- strukturierte und schnelle Elektroinstallation

Hinweise

Varianten:	Andere Polkennzeichnungen Weitere Varianten können über den WAGO Vertrieb angefragt oder ggfs. unter https://configurator.wago.com konfiguriert werden.
------------	--

Elektrische Daten

Bemessungsdaten gemäß IEC/EN

Bemessungsdaten gemäß	IEC/EN 60664-1
Bemessungsspannung (III / 3)	400 V
Bemessungsstoßspannung (III / 3)	6 kV
Bemessungsstrom	25 A
Bemessungsstrom Hinweis	25 A bei 3-poliger Belastung 20 A bei 4-poliger Belastung
Legende Bemessungsdaten	(III / 3) ≙ Überspannungskategorie III / Verschmutzungsgrad 3

Bemessungsdaten gemäß UL 1977

Hinweis für den amerikanischen Markt	Einige Varianten dürfen gemäß UL-Zertifikat in besonderen Anwendungsfällen mit Strömen unter 16 A und bei Spannungen bis zu 600 V auch für eine Stromunterbrechung verwendet werden. Für weitere Information kontaktieren Sie bitte Ihren Vertrieb vor Ort.
Bemessungsspannung UL 1977	600 V
Bemessungsstrom UL 1977	23 A

Allgemein

Hinweis zum Durchgangswiderstand	ca. 1 mΩ Durchgangswiderstand ca. 0,25 mΩ Kontaktübergang Stecker/ Buchse
----------------------------------	---

Anschlussdaten

Gesamte Anzahl der Potentiale	4
Anzahl der Ebenen	1

Anschluss 1	
Polzahl	4

Geometrische Daten

Rastermaß	10 mm / 0.394 inch
Breite	37 mm / 1.457 inch
Höhe	29,5 mm / 1.161 inch
Höhe ab Oberfläche	26 mm / 1.024 inch
Tiefe	14,6 mm / 0.575 inch
Lötstiftlänge	3,5 mm
Lötstiftabmessungen	1 x 0,8 mm
Bohrlochdurchmesser mit Toleranz	1,5 ^(-0,1 ... +0,1) mm

Mechanische Daten

Anwendung	Steuerungstechnik
Kodierung	B
variable Kodierung	Ja
Aufdruck	3 5 2 1
Potentialkennzeichnung	3 5 2 1
Steckkraft einer Steckverbindung	ca. 20 ... 70 N (polzahlabhängig)
Haltekraft einer Steckverbindung	mit Verriegelung: > 80 N
Trennkraft einer Steckverbindung	ohne Verriegelung: ca. 20 ... 70 N (polzahlabhängig)
Anzahl der Steckzyklen	200, ohne ohmsche Last
Bauform	gerade Bauform

Steckverbindung

Kontaktausführung im Steckverbinderbereich	Stiftleiste/Stecker
Steckverbinder Anschlussstyp	für Platine
Fehlsteckschutz	Ja
Hinweis zum Fehlsteckschutz	Alle WINSTA®-Komponenten sind 100 % fehlsteckgeschützt bezogen auf: a.) das Stecken unterschiedlicher Polzahlen b.) um 180° verdrehtes Stecken c.) seitliches versetztes Stecken d.) einpoliges Stecken
Steckrichtung zur Leiterplatte	90 °
Verriegelungsklinke	Ja
Verriegelung der Steckverbindung	Verriegelungsklinke
Hinweis zur Verriegelung	Verriegelungsklinken sind an allen fest zu installierenden Produkten (Snap-In-Varianten für Leuchten bzw. Geräte, alle Verteilervarianten, alle Leiterplattenvarianten) werkseitig montiert, sodass immer eine Verriegelung mit den zu steckenden Buchsen bzw. Steckern stattfindet. Eine zusätzliche Verriegelungsklinke ist nur bei einer „Fliegenden Verbindung“ (Buchse/Stecker) erforderlich.

Leiterplattenkontaktierung

Leiterplattenkontaktierung	THT
Lötstifanordnung	2 Lötstifte/Pol in Reihe
Anzahl der Lötstifte pro Potential	2

Werkstoffdaten

Hinweis Werkstoffdaten	Informationen zu Materialangaben finden sie hier
Farbe	pink
Isolierwerkstoff Hauptgehäuse	Polyamid (PA66)
Brennbarkeitsklasse gemäß UL 94	V0
Klemmfederwerkstoff	Chrom-Nickel-Federstahl (CrNi)
Kontaktwerkstoff	Kupfer bzw. Kupferlegierung; oberflächenveredelt
Kontaktoberfläche	Zinn
Brandlast	0,187 MJ
Gewicht	8,8 g

Umgebungsbedingungen

Verarbeitungstemperatur	-5 ... +40 °C
Dauergebrauchstemperatur	-35 ... +85 °C
Hinweis zur Dauergebrauchstemperatur	Isolierteile für Temperaturen ≤ 105 °C

Kaufmännische Daten

eCl@ss 10.0	27-44-06-05
eCl@ss 9.0	27-44-06-05
ETIM 8.0	EC002560
ETIM 7.0	EC002560
VPE (UVPE)	50 St.
Verpackungsart	Karton
Ursprungsland	PL
GTIN	4050821555902
Zolltarifnummer	85366990990

Zulassungen / Zertifikate

Allgemeine Zulassungen



Zulassung	Norm	Zertifikatsname
cURus Underwriters Laboratories Inc.	UL 1977	E45171

Downloads

Environmental Product Compliance

Compliance Search
Environmental Product Compliance 770-894/081-000

CAD/CAE-Daten

CAD Daten
2D/3D Modelle 770-894/081-000

CAE Daten
ZUKEN Portal 770-894/081-000

1 Passende Produkte

1.1 Systemgegenstück

1.1.1 Federleiste/Buchse



Art-Nr.: 770-284/081-000
Buchse; 4-polig; Kod. B; 4,00 mm²; pink

1.2 Notwendiges Zubehör

1.2.1 Abdeckung

1.2.1.1 Abdeckung



Art-Nr.: 770-360
Verschlussstück; für Stecker; 5-polig; teilbar; gelb

1.3 Optionales Zubehör

1.3.1 Kodierung

1.3.1.1 Kodierung



Art-Nr.: 770-401

Kodierstift; für Stecker; Kunststoff; grau