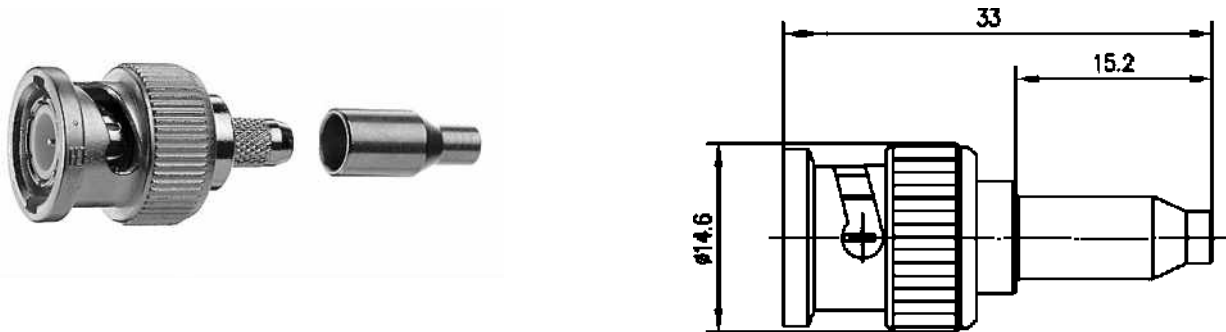


Artikelnummer: J01000A0040

BNC-Kabelstecker Crimp G7 (RG-316/U) crimp/crimp



Technische Attribute	
Z	50 Ω
Kabelgruppe; Kabel	G7 (RG-316/U) RG-188A/U RG-174/U KX 3B RG-316/U KX 22A
Anmerkungen	crimp/crimp; Standard; Low cost type f < 500 MHz
Montage	A2505
Crimpeinsatz	N01003A0005

Produkt-Beschreibung

Die Serie BNC umfasst die am häufigsten verwendeten koaxialen Steckverbindungen, die bis zu einer Frequenz von 4 GHz eingesetzt werden. Sie verfügen über einen Bajonettverschluss und werden in den Ausführungen mit 50 Ω und 75 Ω Wellenwiderstand angeboten. Steckverbindervarianten gibt es für flexible, Semi-Flex- und Semi-Rigid-Kabel. Die Leiterplattensteckverbinder der Serie BNC sind als Löt- bzw. Einpresstypen erhältlich. Kabel werden je nach Ausführung durch Crimpen, Klemmen oder Lötens angeschlossen. Die Steckverbinder der Serie BNC werden in der Signal-, Daten- und Videoübertragung eingesetzt.

Diese Steckverbinder erfüllen die Querdichtigkeit im Steckgesicht zwischen Stecker und Buchse im gesteckten Zustand gemäß IP 54. Diese Schutzklasse ist pauschal für die Serie BNC festgelegt worden. Für einzelne Steckverbindungen kann es zu Abweichungen kommen. Im Zweifelsfall bitte anfragen.

Mechanische Eigenschaften	
Lebensdauer (Steckungen)	≥ 500

Werkstoff: Federnde Kontaktteile	CuBe2; CuPb1.15Ni1
Werkstoff: Außenleiter	CuZn39Pb3
Werkstoff: Sonstige Metallteile	CuZn39Pb3
Werkstoff: Isolierteile	PTFE; PE PTFE; PE
Werkstoff: Dichtungen	Silikon
Oberfläche: Innenleiter	Cu1Ni2Au0.8
Oberfläche: Außenleiter	Cu2Ni5
Oberfläche: Sonstige Metallteile	Cu2Ni5
Steckzyklen (Goldauflage Innenleiter)	1000 (0.8 µm)
Werkstoff: Bajonethülse	Zinkdruckguss
Werkstoff: Federscheibe	Kupferberyllium
Werkstoff: Innenleiter	Messing
Werkstoff: Crimprohr	Kupfer
Werkstoff: Isolierungen	PE-LD
Oberfläche: Bajonethülse	Nickel
Oberfläche: Crimprohr	Nickel

Thermische und klimatische Eigenschaften	
Prüfklasse nach DIN IEC 60068 Teil 1	
Typen mit PTFE Isolierung	40/155/21
Typen mit PE Isolierung	40/75/21
Temperaturbereich	-40/75

Elektrische Eigenschaften	
Durchgangswiderstand Innenleiter	≤ 20 mΩ
Durchgangswiderstand Außenleiter	≤ 5 mΩ
Isolationswiderstand	≥ 5 GΩ
Spannungsfestigkeit	1.5 kV _{eff} /50 Hz
Wellenwiderstand	50 Ω/(75 Ω)
Rückflussdämpfung: Gerade Ausführung	≥ 20 dB/3 GHz (50 Ω types)

Rückflussdämpfung: Winkel Ausführung	$\geq 17.7 \text{ dB/3 GHz (50 } \Omega \text{ types)}$
Betriebsspannung	$\leq 500 \text{ Veff/50 Hz}$
Frequenzbereich bis	4 GHz
Durchgangswiderstand Außenleiter (im Neuzustand)	$\leq 0.2 \text{ m}\Omega$
Durchgangswiderstand Innenleiter (im Neuzustand)	$\leq 0.9 \text{ m}\Omega$
Frequenzbereich	4 GHz
VSWR (50 Ω Typen)	$\leq 1.25 / 1 \text{ GHz (50 } \Omega)$

Normen	
IEC 61 169-8	

Hinweis

Weitere BNC-Steckverbindervarianten können durch die Kombination von Normköpfen und Kabelabfahrungen zusammengestellt werden.