

Ausdruck ist nur zur Information und wird bei Änderung nicht berücksichtigt. This printed copy is for information only and is subject to alteration.



# LED-Dauerleuchte

LED Perm.Beacon

839 #00 XX

(vorläufiges techn. Datenblatt)  
(provisional technical data sheet)

WERMA Signaltechnik  
GmbH + Co. KG  
Dürbheimer Straße 15  
78604 Rietheim-Weilheim  
Phone +49(0)7424 9557-0  
Fax +49(0)7424 9557-44  
info@werma.de

## Elektrische Daten:

electrical specification

Betriebsspannung:  $U_{nenn}$  = siehe Liste  
operating voltage  $U_{nenn}$  = see list  
Einschaltstrom:  $I_{peak} < 2 \text{ A (DC)}$   
starting current  
Stromaufnahme:  $I_{eff} \leq$  siehe Liste  
current consumption  $I_{eff}$  = see list  
Netzfrequenz: 50/60Hz  
power frequency  
Einschaltdauer: 100 % ED  
duty cycle 100 %  
Lebensdauer: max. 50.000 h  
life duration of drive

## Bestell-Nr.:

order no.:

839 #00 55	12-50V	DC	12V	500 mA
			50V	100 mA
839 #00 68	230 V	AC	50-60Hz	40-50 mA
# 1 = rot	3 = gelb			
# 1 = red	3 = yellow			

(andere Spannungen auf Anfrage)  
(other voltages available on request)

## Zubehör:

accessories

975 839 02 Befestigungswinkel  
bracket

## Mechanische Daten:

mechanical specification

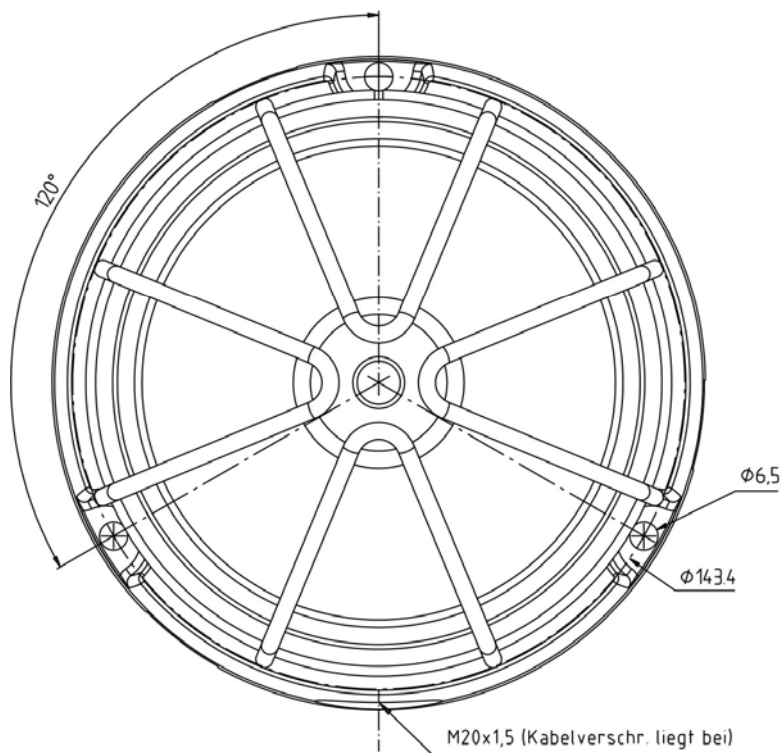
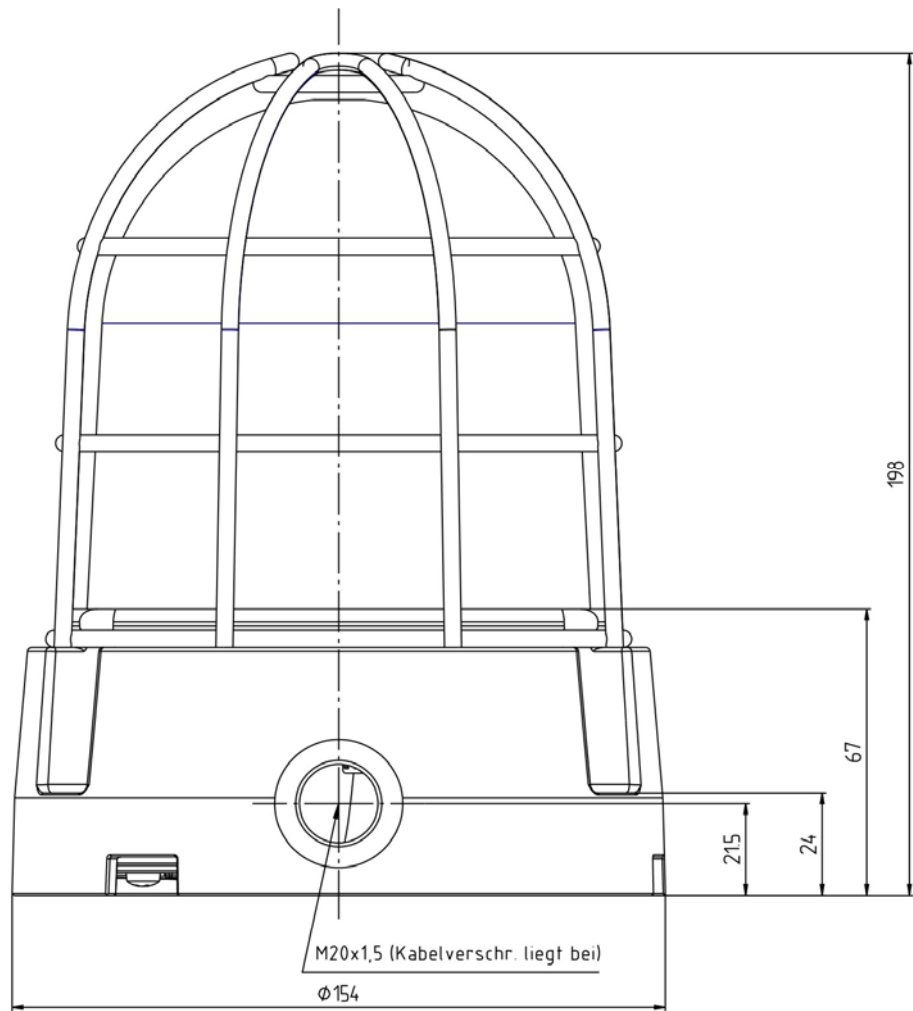
Material Gehäuse: Aluminium seewasserbe-  
housing material ständig, schwarz beschichtet  
mit Drahtschutzkorb (Stahl)  
verzinkt, schwarz beschichtet  
Black lackered, saltwater-proof  
aluminium with integral wire  
guard (steel)zink plated, black  
plated  
Material Kalotte: PC, eingefärbt  
dome material PC, dyed  
Einbaulage: beliebig  
installation position as required  
Dichtung: bei jedem Element vormon-  
seal tiert  
premounted with each element  
Kabelabgang: Kabelverschraubung M20x1,5  
cable outlet Kabeldurchmesser 6-13 mm  
cable gland M20x1,5  
cable diameter 6-13 mm  
Gewicht ca.: 1.280 g  
weight approx.  
Temperatur: -30° ... +50 °C  
temperature  
Schutzart: IP66 / IP67 in montiertem  
protection rating Zustand  
IP66 / IP67 when mounted  
Befestigung: Bodenmontage  
fixing Base mounting  
Anschluss: Schraubklemme DS max. 2,5 mm<sup>2</sup>,  
connection 22-14AWG,  
Kabeldurchmesser 6-13 mm  
screwable connection DS max. 2,5mm<sup>2</sup>,  
22-14AWG  
cable diameter 6-13 mm  
Vorschriften: Die zutreffenden EG-  
regulations Richtlinien werden erfüllt  
conforms to current  
EU regulations

**Hinweis:** Alle Angaben beziehen sich auf  $U_{nenn}$  und Raumtemperatur!

Note: All electrical and life duration specifications refer to  $U_{nenn}$  and room temperature!

	Gezeichnet drawn up	Geprüft checked	Freigegeben released	Datenblatt-Nr. data sheet no.
Name name	E. Jennert-Berndt	R. Mordau	C. Höhler	312839004
Datum date	28.02.2011	28.02.2011	01.03.2011	Seite 1 v. 2 page 1 of 2

Ausdruck ist nur zur Information und wird bei Änderung nicht berücksichtigt. This printed copy is for information only and is subject to alternation.



Datenblatt-Nr.

data sheet no.

312839004

Seite 2 v. 2 page 2 of 2