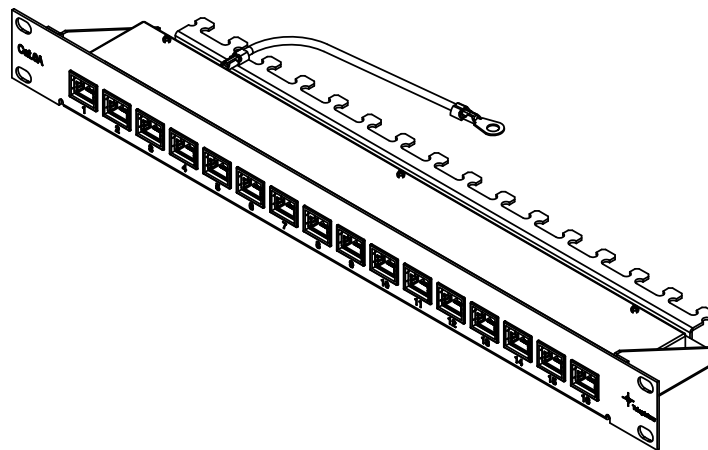
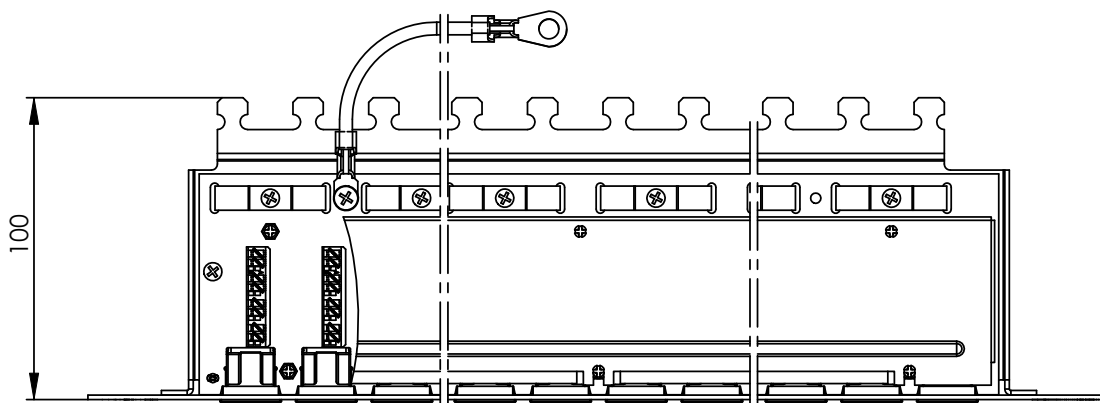
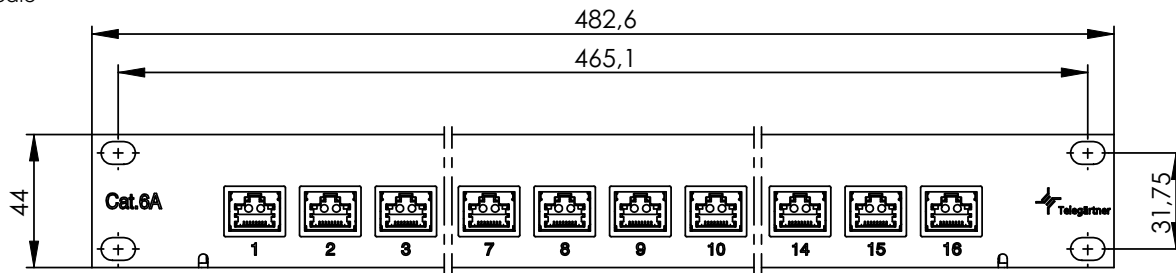

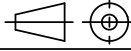


ohne Maßstab
without scale


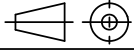


Verpackung		Packing
1 Stück im Karton mit 16 Kabelbindern und Montagehinweis		1 piece in a box with 16 cable ties and mounting informations
Montageanleitung siehe	www.telegaertner.com	Mounting instructions see

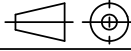
				2009	Datum/ date	Name/ name	Gewicht/ weight [g]	Oberfläche/ surface [mm ²]	Werkstoff/ material	
				gez./ drawn	15. 04.	SK				
				gepr./ appr.	28.04.09	BM			Oberfläche/ finish	
				Norm/ stand.						
			Maßstab/ scale	Benennung/ title						
				19" Patch Panel 1HE / 1HU MPP16-HS K Cat.6A						
			untol. Maße/ dim. without tolerances according to	Untert./ doc. type	Zeichnungsnr./ drawing no.					 Maße/ dimensions: mm
				D	J02022A0050					
Änd./ rev. index	Änderungsmittlung/ revision code	Datum/ date	Name/ name	Ersatz für/ replaces					Original : DIN A4	
									Blatt/ sheet 1 von/ of 3	

Technische Daten / Technical Data

Steckverbinder-Norm	IEC 60603-7-5	Connector standard
Mechanische Eigenschaften		Mechanical Characteristics
Steckkraft	≤ 30N	Insertion force
Lebensdauer (Steckzyklen RJ45, RJ12, RJ11)	≥ 750	Life (mating cycles RJ45, RJ12, RJ11)
Werkstoffe		Materials
19" Gehäuse	Stahlblech / sheet steel	19" housing
Oberfläche	pulverbeschichtet / powder coated lichtgrau / light grey RAL 7035	Housing finish
Abschirmhaube	rostfreies Stahlblech / stainless sheet steel	Cover
Distanzbolzen	Messing, vernickelt / brass, nickel plated	Distance bolt
Isolierteile	PA, PE	Insulators
Leiterplatte	FR4	PCB
Oberfläche Leiterplatte	verzinkt / tin plated	PCB finish
Erdungskabel AWG 11 mit Kabelschuh	E-Cu-Litze mit weich PVC Isolierung E-Cu-braid with flexible PVC insulation Cu verzinkt / tin plated	Ground cable AWG 11 with terminal
Kabelschelle für Schirmkontaktierung	Stahlblech / sheet steel verzinkt / zinc plated	Cable clamp for shielding contact
Kabelbinder	PA UL94 V2	Cable tie
Buchsen-Gehäuse	PBT weiß / white	Jack housing
Schirmblech	Neusilber / German silver	Shield
Oberfläche Schirmblech	min. 2 µm (80µin) Sn +Cu-flash im Lötbereich / at the solder area	Shield finish
Kontaktfeder	Federstahl / spring steel	Contact spring
Oberfläche Kontaktfeder	min. 0,8 µm Au über / on 1,2 µm Ni	Contact spring finish
LSA-Gehäuse	PBT UL 94 V0 weiß / white	IDC housing
Schneidklemmkontakt	Messing, verzinkt / brass, tin plated	IDC
LSA-Plus Cu-Leiterdurchmesser	massiv / solid 0,4 - 0,65mm AWG 26/1 - AWG 22/1	LSA Plus Cu conductor diameter
Aderndurchmesser	0,7 - 1,6 mm	Insulation diameter
Wiederanschließbarkeit Schneidklemmkontakt	≤ 50x	Reusable IDC
EG Richtlinie 2002/95 EG (RoHS)	RoHS-konform / RoHS-compliant	EC Directive 2002/95/EC (RoHS)
Umweltanforderungen		Environmental Requirements
Schutz vor Eindringen		Protection against ingress
Eindringen von Teilchen	IP2X	Particulate ingress
Wasser/Untertauchen	IPX0	Water / Immersion
Klimatisch und chemisch		Climatical and chemical
Umgebungstemperatur	-40°C bis / to +70°C	Ambient temperature
Elektrische Eigenschaften		Electrical Characteristics
Kontaktwiderstand	≤ 20 mΩ	Contact resistance
Isolationswiderstand	≥ 500 MΩ	Insulation resistance
Spannungsfestigkeit		Voltage proof
Kontakt-Kontakt	≥ 1000 V, DC	Contact-contact
Kontakt-Schirm	≥ 1500 V, DC	Contact-shield
Strombelastbarkeit bei 50°C	1 A	Current carrying capacity at 50°C
PoE+ gemäß IEEE 802.3at	Geeignet für Power over Ethernet+ Adequate for Power over Ethernet+	PoE+ according to IEEE 802.3at
Transfer-Impedanz		Transfer Impedance
Bei 1 MHz	≤ 100 mΩ	At 1 MHz
Bei 10 MHz	≤ 200 mΩ	At 10 MHz
Bei 80 MHz	≤ 1600 mΩ	At 80 MHz

				2009	Datum/ date	Name/ name	Gewicht/ weight [g]	Oberfläche/ surface [mm²]	Werkstoff/ material
				gez./ drawn	15. 04.	SK			
				gepr./ appr.	28.04.09	BM			Oberfläche/ finish
				Norm/ stand.					
				Maßstab/ scale	Benennung/ title				
					<h3>19" Patch Panel 1HE / 1HU</h3> <h3>MPP16-HS K Cat.6A</h3>				
				untol. Maße/ dim. without tolerances according to	Untert./doc. type	Zeichnungsnr./ drawing no.		 Maße/ dimensions: mm	
Änd./ rev. index	Änderungsmittelung/ revision code	Datum/ date	Name/ name		Ersatz für/ replaces	<h2 style="font-size: 2em;">D</h2> <h2 style="font-size: 2em;">J02022A0050</h2>			Original : DIN A4
								Blatt/ sheet 2 von/ of 3	

Übertragungstechnische Eigenschaften		Transmission Performance
10 Gigabit Ethernet gemäß IEEE 802.3an	geeignet für 10 Gigabit Ethernet Adequate for 10 Gigabit Ethernet	10 Gigabit Ethernet acc. to IEEE 802.3an
Cat.6A	PL acc. to ANSI/TIA/EIA-568-B.2-10	Cat.6A
Class E _A	ISO/IEC 11801:2002+A1:2008 ISO/IEC 11801:2008 FPDAM 2:2009	Class E _A
Cat.6	ISO/IEC 11801:2002, EN 50173-1:2007	Cat.6
Normen		Standards
Anwendungsneutrale Kommunikationskabelanlagen	ANSI/TIA/EIA-568-B.2-10 ISO/IEC 11801:2002, EN 50173-1:2007	Generic cabling systems
19" Schränke und 19" Gehäuse	IEC 60297-1 IEC 60297-2 DIN 41494 Teil 1/7 EIA 310	19" cabinet and 19" housing
19" System-Abmessung von Baugruppenträger Höheneinheit Breite	1 HE = 44,45 mm / 1 HU = 1.75 in. 19 Zoll = 482,6 mm	19" system dimension of subrack height unit width

				2009	Datum/ date	Name/ name	Gewicht/ weight [g]	Oberfläche/ surface [mm ²]	Werkstoff/ material	
				gez./ drawn	15. 04.	SK				
				gepr./ appr.	28.04.09	BM			Oberfläche/ finish	
				Norm/ stand.						
			Maßstab/ scale	Benennung/ title						
				19" Patch Panel 1HE / 1HU MPP16-HS K Cat.6A						
			untol. Maße/ dim. without tolerances according to	Untert./ doc. type	Zeichnungsnr./ drawing no.					 Maße/ dimensions: mm
				D	J02022A0050					
Änd./ rev. index	Änderungsmittelung/ revision code	Datum/ date	Name/ name	Ersatz für/ replaces					Original : DIN A4	
								Blatt/ sheet 3 von/ of 3		