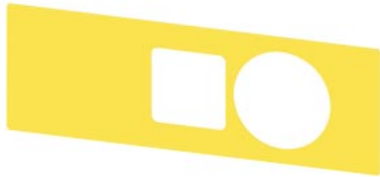


Unterlegschild für NOT-HALT-Pilzdrucktaster im Gehäuse, gelb, ohne Aufschrift, selbstklebend mit Aussparung EMERGENCY STOP



Produkt-Markename	SIRIUS ACT
Produkt-Bezeichnung	Bezeichnungsschild
Ausführung des Produkts	für Gehäuse mit NOT-HALT mit Aussparung
Produkttyp-Bezeichnung	3SU1
Allgemeine technische Daten	
Schutzart IP	IP66, IP67, IP69(IP69K)
Schockfestigkeit für Bahnanwendungen gemäß DIN EN 61373	Kategorie 1, Klasse B
Schwingfestigkeit für Bahnanwendungen gemäß DIN EN 61373	Kategorie 1, Klasse B
RoHS-Richtlinie (Datum)	10/01/2014
Umgebungsbedingungen	
Umgebungstemperatur	
• während Betrieb	70 ... -25 °C
• während Lagerung und Transport	80 ... -40 °C
Einbau/ Befestigung/ Abmessungen	
Höhe	38 mm
Breite	112 mm
Zubehör	
Material des Zubehörs	Kunststoff
Befestigungsart des Schilds	kleben
Kennzeichnung des Bezeichnungsschildes für Befehlsgeräte	ohne
Form des Bezeichnungsschildes für Befehlsgeräte	rechteckig
Farbe des Bezeichnungsschildes	gelb (Schild); schwarz (Schrift)
Approbationen/ Zertifikate	
allgemeine Produktzulassung	Konformitätserklärung



[Bestätigungen](#)



[UK-Konformitätserklärung](#)

Prüfbescheinigungen

Marine / Schiffbau

[spezielle Prüfbescheinigungen](#)

[Typprüfbescheinigung/Werkszeugnis](#)





[Bestätigungen](#)

Weitere Informationen

Information- and Downloadcenter (Kataloge, Broschüren,...)

<https://www.siemens.de/ic10>

Industry Mall (Online-Bestellsystem)

<https://mall.industry.siemens.com/mall/de/de/Catalog/product?mlfb=3SU1900-0BF31-0AA0>

CAX-Online-Generator

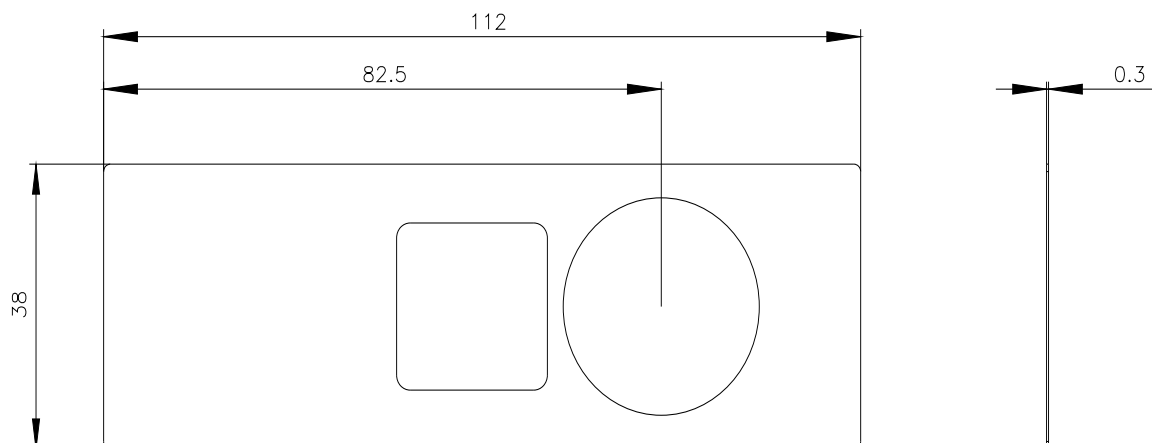
<http://support.automation.siemens.com/WW/CAXorder/default.aspx?lang=de&mlfb=3SU1900-0BF31-0AA0>

Service&Support (Handbücher, Betriebsanleitungen, Zertifikate, Kennlinien, FAQs,...)

<https://support.industry.siemens.com/cs/ww/de/ps/3SU1900-0BF31-0AA0>

Bilddatenbank (Produktfotos, 2D-Maßzeichnungen, 3D-Modelle, Geräteschaltpläne, EPLAN Makros, ...)

http://www.automation.siemens.com/bilddb/cax_de.aspx?mlfb=3SU1900-0BF31-0AA0&lang=de



letzte Änderung:

29.03.2022