



SIMATIC S7-1200, CM 1243-2 Kommunikationsmodul AS-Interface Master gemäß AS-i Spezifikation V3.0

Allgemeine technische Daten		
Produkt-Bezeichnung		AS-Interface Master
Produkttyp-Bezeichnung		CM 1243-2
Schutzart IP		IP20
Ausführung des elektrischen Anschlusses des AS-Interface		Schraubanschluss
Art der Spannungsversorgung		über Rückwandbus
Betriebsbedingung separate Spannungsversorgung 24 V		Nein
aufgenommener Strom		
<ul style="list-style-type: none"> aus Profilleitungen des AS-Interface <ul style="list-style-type: none"> bei 30 V maximal 	mA	100
<ul style="list-style-type: none"> aus Rückwandbus maximal 	mA	250
Verlustleistung [W]	W	2,9
Isolationsspannung Bemessungswert	V	500
Produktfunktion geeignet für AS-i Power24V		Ja
<ul style="list-style-type: none"> Anmerkung 		alle Produktversionen
Produkteigenschaft Redundanzfähigkeit		Nein
Produktfunktion		
<ul style="list-style-type: none"> Web-based Management 		Nein
<ul style="list-style-type: none"> Diagnose via E-Mail 		Nein
<ul style="list-style-type: none"> Potenzialtrennung 		Ja
Ausführung der Anzeige		
<ul style="list-style-type: none"> als Statusanzeige durch LED 		AS-i, PF, CM, CER, DIAG
Art der Projektierung des AS-Interface		Mit STEP 7, Kommandoschnittstelle
Kommunikation/ Protokoll		
Version der AS-Interface-Spezifikation		V 3.0
AS-Interface-Masterprofil wird unterstützt		M4 (gemäß AS-Interface Spezifikation V 3.0)
Art der Datenübertragung		S7-1200 Rückwandbus
Anzahl der Baugruppen je CPU maximal		3
Anzahl der Baugruppen je CPU maximal Anmerkung		Insgesamt max. 3 Kommunikationsmodule (CM / CP)
Anzahl der Schnittstellen		
<ul style="list-style-type: none"> als AS-Interface 		1
<ul style="list-style-type: none"> gemäß RS 485 		0
<ul style="list-style-type: none"> gemäß Industrial Ethernet 		0
<ul style="list-style-type: none"> gemäß PROFINET 		0
<ul style="list-style-type: none"> gemäß Wireless 		0
<ul style="list-style-type: none"> gemäß USB 		0
<ul style="list-style-type: none"> sonstige 		0
Produktbestandteil optische Schnittstelle		Nein

Protokoll wird unterstützt		
• ASIsafe(Safety at work)-Protokoll		Nein
• PROFI-safe-Protokoll		Nein
• PROFIBUS-Protokoll		Nein
• PROFINET IO-Protokoll		Nein
• PROFINET CBA-Protokoll		Nein
• TCP/IP		Nein
• SNMP		Nein
Standard für drahtlose Kommunikation IEEE 802.11		Nein

Eingänge/ Ausgänge

Anzahl der Eingänge für AS-Interface maximal		496
Anzahl der Ausgänge für AS-Interface maximal		496
Anzahl der AS-i Slaves je AS-Interface maximal		62
Buszykluszeit des AS-Interface		
• bei 31 Slaves	ms	5
• bei 62 Slaves	ms	10
Zugriff auf digitale E/A-Daten		über Prozessabbild/Peripherieadressen
Zugriff auf analoge E/A-Daten		über Prozessabbild/Peripherieadressen und Datensatztransfer

Mechanische Daten

Breite	mm	30
Höhe	mm	100
Tiefe	mm	75
Befestigungsart		Schnappbefestigung auf Hutschiene 35 mm
Baugruppenformat		S7-1200 Aufbautechnik

Umgebungsbedingungen

Umgebungstemperatur		
• bei Installation auf waagerechter Profilschiene	°C	0 ... 55
• bei Installation auf senkrechter Profilschiene während Betrieb	°C	0 ... 45
• während Transport	°C	-40 ... +70
• während Lagerung	°C	-40 ... +70
relative Luftfeuchte bei 25 °C während Betrieb maximal	%	95
Aufstellungshöhe bei Höhe über NN maximal	m	2 000

Sicherheitsrelevante Kenngrößen

Eignung zur Verwendung sicherheitsgerichtete Funktion		Nein
Explosionsschutz-Kennzeichnung für Eigensicherheit zugehöriger Betriebsmittel		
• EEx ia		Nein
• EEx ib		Nein
Explosionsschutz-Kategorie für Gas		ohne
Explosionsschutz-Kategorie für Staub		ohne

Approbationen/ Zertifikate

allgemeine Produktzulassung	EMV (Elektromagnetische Verträglichkeit)	Explosionsschutz
------------------------------------	---	-------------------------

[Bestätigungen](#)

[FM](#)



Explosionsschutz

Marine / Schiffbau

Sonstige



[Explosionsschutz-zertifikat](#)



[Bestätigungen](#)

Weitere Informationen

Information- and Downloadcenter (Kataloge, Broschüren,...)

<https://www.siemens.de/ic10>

Industry Mall (Online-Bestellsystem)

<https://mall.industry.siemens.com/mall/de/de/Catalog/product?mlfb=3RK7243-2AA30-0XB0>

CAX-Online-Generator

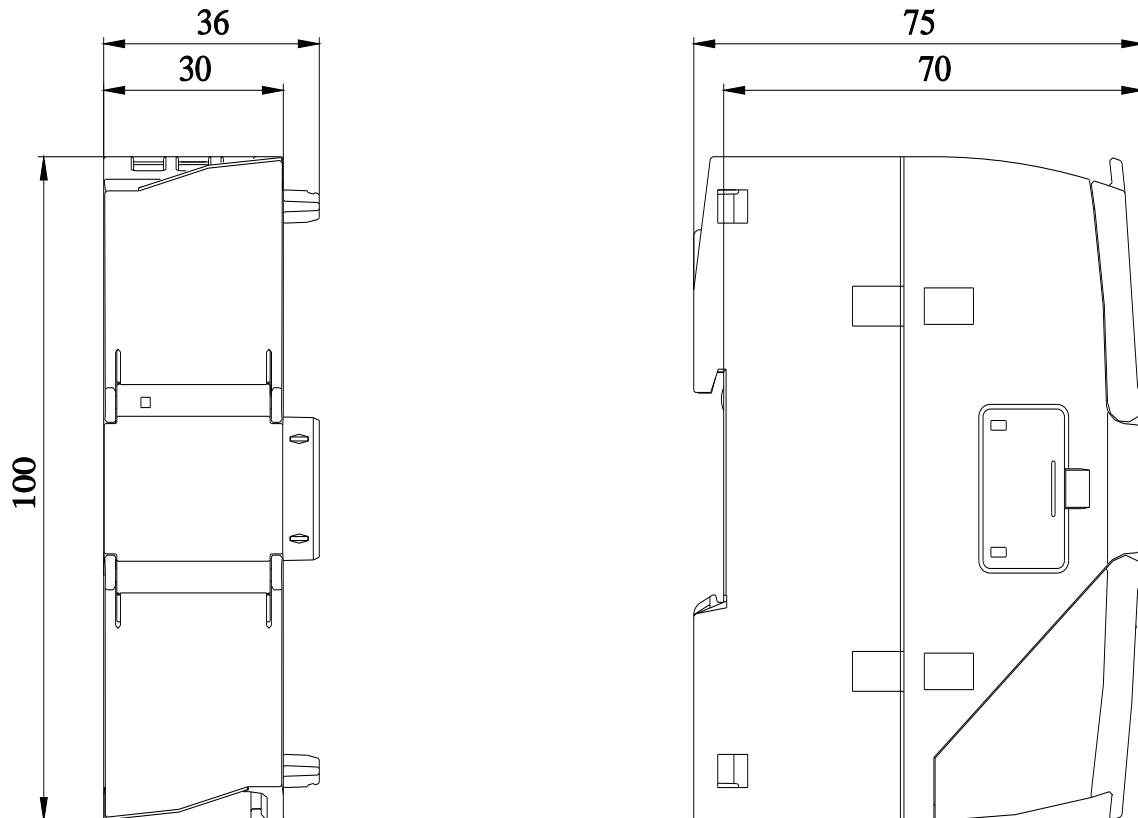
<http://support.automation.siemens.com/WW/CAXorder/default.aspx?lang=de&mlfb=3RK7243-2AA30-0XB0>

Service&Support (Handbücher, Betriebsanleitungen, Zertifikate, Kennlinien, FAQs,...)

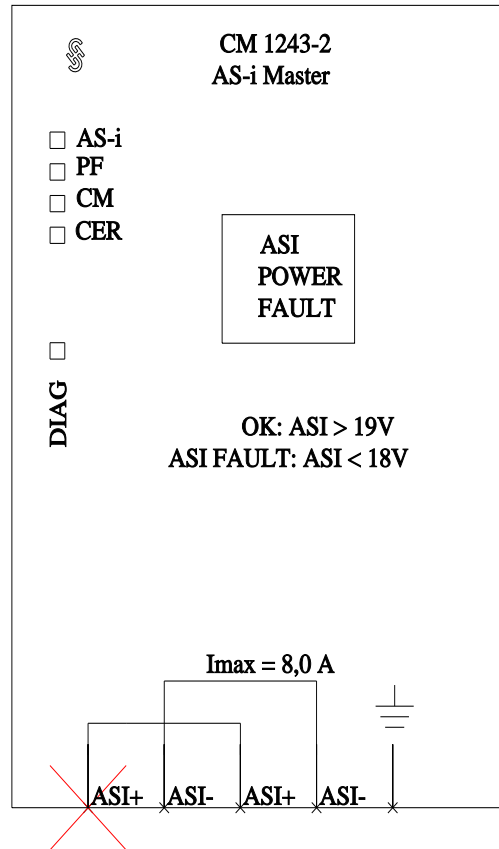
<https://support.industry.siemens.com/cs/ww/de/ps/3RK7243-2AA30-0XB0>

Bilddatenbank (Produktfotos, 2D-Maßzeichnungen, 3D-Modelle, Geräteschaltpläne, EPLAN Makros, ...)

http://www.automation.siemens.com/bilddb/cax_de.aspx?mlfb=3RK7243-2AA30-0XB0&lang=de



-A1



letzte Änderung:

07.01.2021