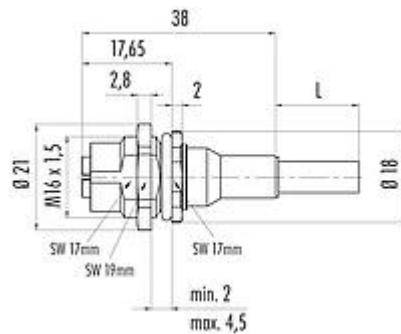


Bezeichnung	M12-X Flanschdose, Polzahl: 8, geschirmt, mit Kabel konfektioniert, IP67, UL, M16x1.5, Ethernet, PUR grün, 4 x 2 x AWG 26/7, von vorn verschraubbar, 0,5 m
Produktgruppe	M12-X Serie 876
Bestellnummer	70 3784 706 08

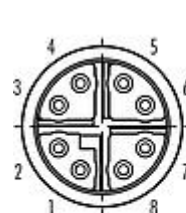
Abbildung



Maßzeichnung



Polbild (Steckseite)



- 1 weiß-orange
- 2 orange
- 3 weiß-grün
- 4 grün
- 5 weiß-braun
- 6 braun
- 7 weiß-blau
- 8 blau

Schirm auf Gehäuse

Die Einzelteildarstellung und Montageanleitung finden Sie auf der nachfolgenden Seite.

Technische Daten

Allgemeine Kennwerte

Bestellnummer	70 3784 706 08
Steckverbinder-Bauform	Flanschdose
Kabellänge	0,5 m
Ausführung	Steckverbinder Buchse gerade
Steckverbinder Verriegelung	schrauben
Anschlussart	mit Kabel konfektioniert
Schutzart	IP67
Anschlussquerschnitt	4x2x AWG 26
Grenztemperatur von / bis	-40 °C / 85 °C
Mechanische Lebensdauer	> 100 Steckzyklen
Gewicht (gr)	41.00
Zolltarifnummer	85444290

Elektrische Kennwerte

Bemessungsspannung	50 V (AC) / 60 V (DC)
Bemessungsstrom (40°C)	0,5 A
Isolationswiderstand	> 10 <sup>8</sup> Ω
Verschmutzungsgrad	3
Übertragungseigenschaft	CAT 6A
Überspannungskategorie	II
Isolierstoffgruppe	III
EMV-Tauglichkeit	geschirmt

Bezeichnung	M12-X Flanschdose, Polzahl: 8, geschirmt, mit Kabel konfektioniert, IP67, UL, M16x1.5, Ethernet, PUR grün, 4 x 2 x AWG 26/7, von vorn verschraubbar, 0,5 m
Produktgruppe	M12-X Serie 876
Bestellnummer	70 3784 706 08

Schirmanbindung	Schirm auf Gehäuse
-----------------	--------------------

Werkstoffe

Material Gehäuse	Zinkdruckguss vernickelt
Material Kontaktkörper	PA
Material Kontakt	CuSn (Bronze)
Kontaktoberfläche	Au (Gold)
Material Verriegelung	Zinkdruckguss vernickelt
REACH SVHC	CAS 7439-92-1 (Lead)
SCIP Nummer	47d1f86c-43e1-4e18-80ef-acb2f8aa134d

Zulassungen / Approbationen

Zulassungen	UL
-------------	----

Klassifikationen

eCl@ss 11.1	27-06-03-11
ETIM 7.0	EC003570

Kabeldaten - Leitungsaufbau

Kabeltyp	Ethernet
Kabeldurchmesser	6,2 mm
Querschnitt	4 x 2 x AWG 26/7
Mantelmaterial	PUR
Isolation Litze	PE
Litzenaufbau	AWG 26/7
Kabelfarbe	grün

Kabeldaten - Elektrische Eigenschaften

Leiterwiderstand	145 Ω/Km (20°C)
------------------	-----------------

Kabeldaten - Mechanische Eigenschaften

Biegeradius Kabel fest	≥ 8 x Ø
------------------------	---------

Kabeldaten - Thermische Eigenschaften

Temperaturbereich Kabel bewegt von / bis	-10 °C / 60 °C
Temperaturbereich Kabel fest von / bis	-40 °C / 85 °C

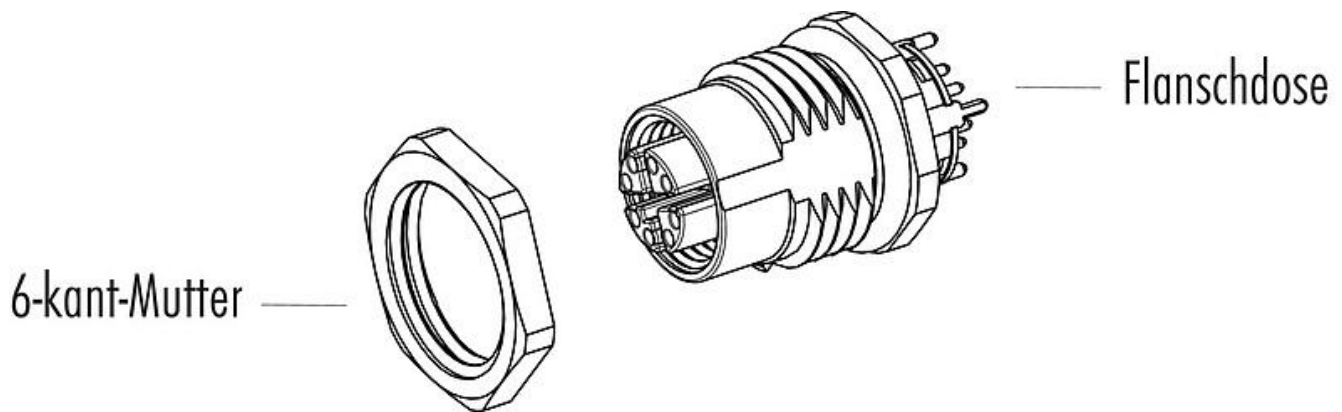
Bezeichnung M12-X Flanschdose, Polzahl: 8, geschirmt, mit Kabel konfektioniert, IP67, UL, M16x1.5, Ethernet, PUR grün, 4 x 2 x AWG 26/7, von vorn verschraubbar, 0,5 m

Produktgruppe M12-X Serie 876  
Bestellnummer 70 3784 706 08

Kabeldaten - Sonstige Eigenschaften

Halogenfrei Ja

Einzelteildarstellung

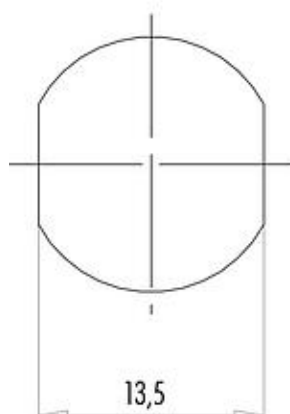


Bezeichnung M12-X Flanschdose, Polzahl: 8, geschirmt, mit Kabel konfektioniert, IP67, UL, M16x1.5, Ethernet, PUR grün, 4 x 2 x AWG 26/7, von vorn verschraubbar, 0,5 m

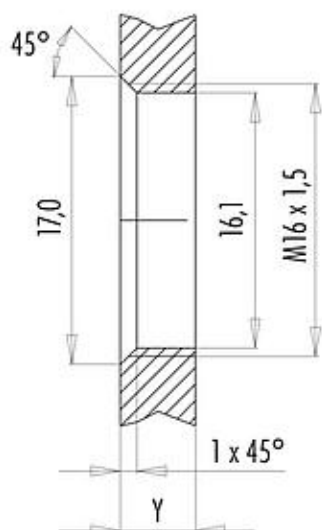
Produktgruppe M12-X Serie 876  
Bestellnummer 70 3784 706 08

Montageanleitung / Montageausschnitt

Mit Fläche als Verdrehschutz



Mit Durchgangsbohrung



Einbaurichtung: O-Ring sitzt an Fase.

Anzugsdrehmoment

Metallgehäuse/Kunststoffgehäuse 1,25 Nm

Gehäusewandstärke Y (mm)		
Ausführung	min (mm)	max (mm)
Hinterwandmontage	2	3,5
von vorne verschraubbar	2	4,5
positionierbar <sup>1)</sup>	2	3,5
Schraubklemmanschluss	2	3,5
Gewinde M12 x 1	2	3,0
Gewinde M14 x 1 <sup>2)</sup>	<sup>3)</sup> 1,5/ <sup>4)</sup> 2	6,5

Hinweise

- 1) Keine Fase anbringen
- 2) Wandstärken:  
bis 1,5 mm Kontermutter 01-5385 verwenden,  
>1,5 mm Gewinde schneiden
- 3) Mutter
- 4) Gewinde in Gehäusewand

Bezeichnung	M12-X Flanschdose, Polzahl: 8, geschirmt, mit Kabel konfektioniert, IP67, UL, M16x1.5, Ethernet, PUR grün, 4 x 2 x AWG 26/7, von vorn verschraubbar, 0,5 m
Produktgruppe	M12-X Serie 876
Bestellnummer	70 3784 706 08

### Sicherheitshinweise / Montagehinweise

Die Steckverbinder sind für Einsatzbereiche im Anlagen-, Steuerungs- und Elektrogerätebau entwickelt worden. Die Überprüfung, ob die Steckverbinder auch in anderen Einsatzgebieten verwendet werden können, obliegt dem Anwender.

Steckverbinder mit der Schutzart IP 67 und IP 68 sind nicht für die Verwendung unter Wasser geeignet. Beim Einsatz im Freien müssen die Steckverbinder gesondert gegen Korrosion geschützt werden. Weitere Infos zu den IP Schutzarten siehe im Bereich Downloadcenter „Technische Informationen“.