

# SILLA CONFIDENTE

VISITOR'S CHAIR • BESUCHERSTUHL • CHAISE DE VISITEUR

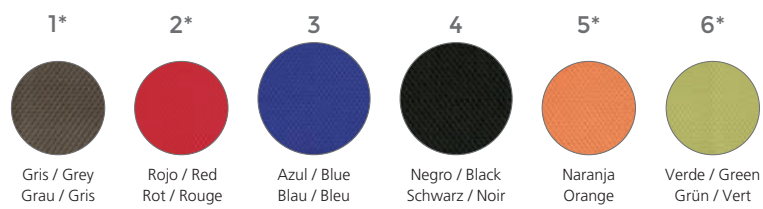
**[ESP]** Silla confidente de oficina con el asiento tapizado con tela ignífuga sobre interior de espuma inyectada y el respaldo realizado en polímero técnico inyectado. Estructura metálica reforzada pintada en epoxy color gris. Fácil montaje.

**[ENG]** Visitor/boardroom chair with flame proof padded fabric seat, generous size. Polymer mesh back. Metallic base reinforced and painted in grey epoxy color. Easy assembly.

**[DE]** Besucherstuhl im modernen Design mit Stoffbezug. Polsterung aus atmungsaktivem Formschaum, Rückenlehne aus Polymergeflecht. Lackiertes Metallgestell. Leichte Montage.

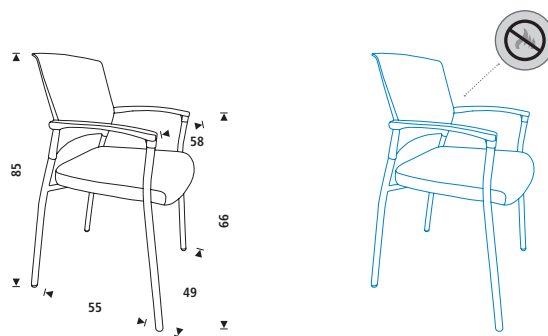
**[FR]** Chaise visiteur de bureau, assise en toile ignifugée sur coussin de mousse injectée et dossier en polymère technique injecté. Piètement laqué. Facile à monter.





\*Bajo pedido / \*On request / \*Auf Anforderung / \*Sur demande

Medidas / Sizes (cm)



Ref.	cm (embalaje / packaging)	kg / m <sup>3</sup> (embalaje / packaging)
RD-906/1* (2u.)	65,5x61x55	13,50 kg / 0,219 m <sup>3</sup>
RD-906/2* (2u.)	65,5x61x55	13,50 kg / 0,219 m <sup>3</sup>
RD-906/3 (2u.)	65,5x61x55	13,50 kg / 0,219 m <sup>3</sup>
RD-906/4 (2u.)	65,5x61x55	13,50 kg / 0,219 m <sup>3</sup>
RD-906/5* (2u.)	65,5x61x55	13,50 kg / 0,219 m <sup>3</sup>
RD-906/6* (2u.)	65,5x61x55	13,50 kg / 0,219 m <sup>3</sup>