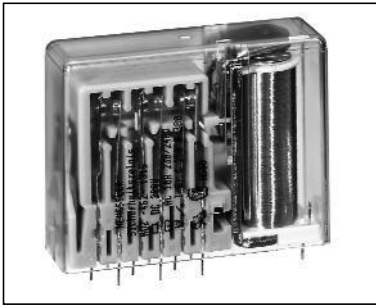


# Sicherheitsrelais H-462



## Allgemein

- 4 oder 6 Kontakte
- Zwangsgeführter Kontaktsatz
- Nach EN 50205, Anwendungstyp A
- Umgebungstemperatur -25 ... +80 °C
- Lötwärmebeständigkeit 260 °C/5s
- RoHS konform
- Einsatz als Signalrelais nach UIC 736e möglich

## Anschlüsse

- Lötstifte für Leiterplatten, vorverzinnt mit Sn100

## Antrieb

- Gleichstrom oder Wechselstrom
- Stromsteuerung oder bistabil auf Anfrage

## Zulassung

- cULus • TÜV

## Normen

- EN 50205 • IEC 61810-1 • UL 508

## Technische Daten mechanisch

Abmessungen L x B x H (in mm)	Baugröße 1: 57,8 x 20,5 x 48,6 Baugröße 2: 67,4 x 20,5 x 48,6
Schockfestigkeit Schließer/Öffner	10/10 g, 16 ms Halbsinus
Schwingfestigkeit Schließer/Öffner	10/10 g, 10 - 55 Hz
Ansprechzeit Öffner, Kontakt öffnet	typisch 17 ms
Ansprechzeit Schließer, Kontakt schließt	typisch 23 ms
Rückfallzeit Schließer, Kontakt öffnet	typisch 5 ms
Rückfallzeit Öffner, Kontakt schließt	typisch 7 ms
Mechanische Lebensdauer (ohne Last)	>10 <sup>7</sup> Schaltspiele
Gewicht	Baugröße 1: 90 g Baugröße 2: 115 g

## Technische Daten elektrisch

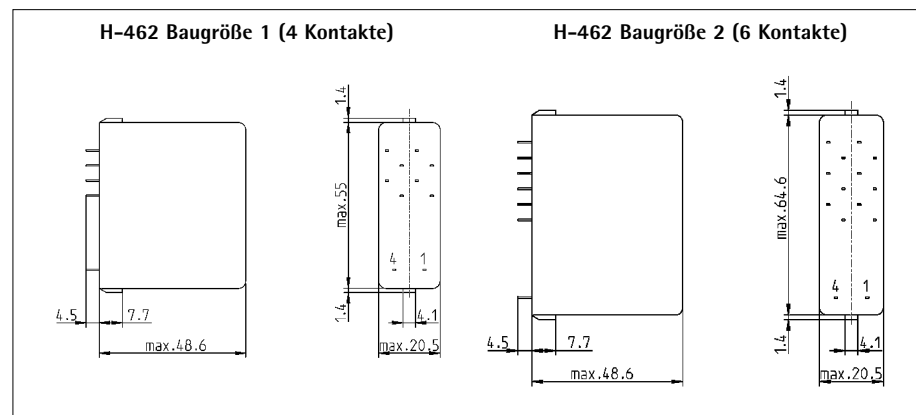
Max. Schaltleistung	AC 2.000 VA, DC *W
Max. Schaltspannung	AC 230/240 V, DC *V
Max. Schaltstrom	10 A
Dauerstrom I <sub>th2</sub>	10 A Für Lieferungen ab 2008:
Dauerstrom I <sub>th2</sub> gleichzeitig über 2 Kontakte	10,0 A 10,0 A
Dauerstrom I <sub>th2</sub> gleichzeitig über 3 Kontakte	8,4 A 10,0 A
Dauerstrom I <sub>th2</sub> gleichzeitig über 4 Kontakte	7,3 A 10,0 A
Schaltvermögen AC-15 230/240 V	le = 4 A
DC-13 24 V	le = 2 A
Elektrische Lebensdauer (mit Nennlast)	>10 <sup>5</sup> Schaltspiele
Kurzschlussfestigkeit 1.000 A/AC 230 V	10 A gL/gG-Sicherung
* siehe DC-Ausschaltvermögen	

## Isolation

Überspannungskategorie (Ü) III	B-I = Basisisolierung
Verschmutzungsgrad (V) 2	V-I = Verstärkte (doppelte) Isolierung
Isolierstoffgruppe II	

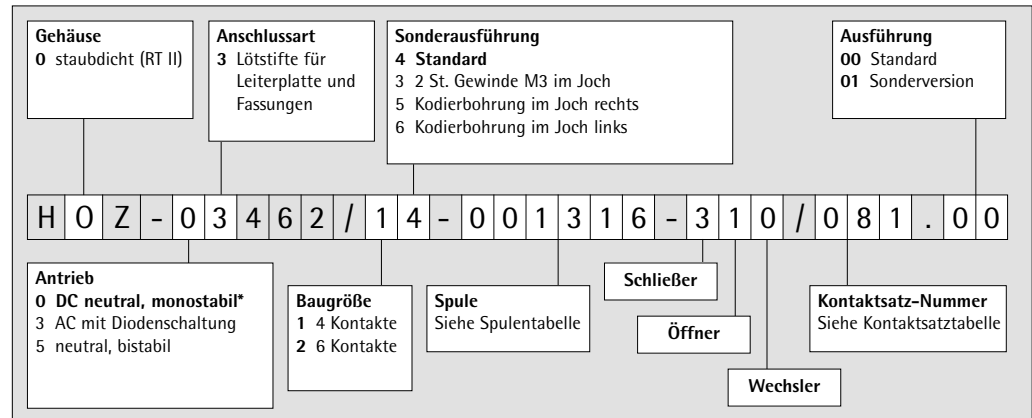
Isolation zwischen	Nennspannung Versorgungssystem		Luft-/Kriechstrecke	Prüfspannung 50 Hz/60 s
	AC 120/240 V	AC 230/400 V		
Kontakt - Kontakt	V-I	B-I	> 3 mm	AC 2.500 V
Kontaktsatz - Antrieb	V-I	B-I	> 3 mm	AC 2.500 V

## Maßzeichnung



# Sicherheitsrelais H-462

## Typenschlüssel



\* Fettgedruckt: Vorzugstypen

## Kontaktsatztabelle

Anzahl der Kontakte Schließer/Öffner/Wechsler	AgCdO +0,2 µm Au	AgCdO +5 µm Au	AgCdO +10 µm Au	AgSnO <sub>2</sub> +0,2 µm Au	AgSnO <sub>2</sub> +5 µm Au	Kontakt- stoff
<b>220</b>	080	082	061	088	092	Kontaktsatz- Nummer
<b>310</b>	079	081	059	087	091	
<b>330</b>	077	084	057	058	101	
<b>420</b>	078	083	055	086	089	

Alle Werte bei Umgebungstemperatur  $T_u = 20\text{ °C}$

## DC-Spulentabelle

Anzahl Kontakte

310

220

Spulen-Nr.	Widerstand R/Ω	Widerstands- toleranz ±	U <sub>1</sub> /V	U <sub>2</sub> /V	U <sub>3</sub> /V	U <sub>rück</sub> /V	Bedruckung U <sub>nenn</sub> /V
1228	33	5%	3,4	11,6	11	0,8	6
1323	110	6%	6,2	21,2	19	1,4	12
1316	480	8%	13,9	43,9	42	3,0	24
1312	1.700	7%	27,3	82,9	83	5,9	48
1311	2.700	7%	34,4	104,4	104	7,4	60
1306	10.000	9%	69,8	199,7	205	14,7	110
1303	40.000	12%	139,8	395,0	394	28,2	220

Alle Werte bei Umgebungstemperatur  $T_u = 20\text{ °C}$

Anzahl Kontakte

420

Spulen-Nr.	Widerstand R/Ω	Widerstands- toleranz ±	U <sub>1</sub> /V	U <sub>2</sub> /V	U <sub>3</sub> /V	U <sub>rück</sub> /V	Bedruckung U <sub>nenn</sub> /V
1228	33	5%	3,7	11,6	11	0,8	6
1323	110	6%	6,9	21,2	19	1,4	12
1316	480	8%	15,5	43,9	42	3,0	24
1312	1.700	7%	30,3	82,9	83	5,9	48
1311	2.700	7%	38,2	104,4	104	7,4	60
1306	10.000	9%	77,8	199,7	205	14,7	110
1303	40.000	12%	155,7	395,0	394	28,2	220

U<sub>1</sub>: Ansprechspannung unter Einbeziehung der Eigenerwärmung (minimale Spulenspannung)

U<sub>2</sub>: Thermisch bedingte Spulengrenzspannung (max. Spulenspannung)

U<sub>3</sub>: Max. zulässige Spulenspannung, damit auch im Fehlerfall „Öffnungsversagen“ Kontaktabstand > 0,5 mm

U<sub>rück</sub>: Rückfallspannung

Weitere Informationen finden Sie im Relais-Lexikon unter „Betriebsgrößen“.

Weitere Spulen sind möglich und lieferbar.

# Sicherheitsrelais H-462

Alle Werte bei Umgebungstemperatur  $T_u = 20\text{ °C}$

**DC-Spulentabelle**  
Anzahl Kontakte  
330

Spulen-Nr.	Widerstand R/ $\Omega$	Widerstands- toleranz $\pm$	$U_1/V$	$U_2/V$	$U_3/V$	$U_{\text{rück}}/V$	Bedruckung $U_{\text{nenn}}/V$
1228	33	5%	4,1	11,6	11	0,8	6
1323	110	6%	7,6	21,2	19	1,4	12
1316	480	8%	17,1	43,9	42	3,0	24
1312	1.700	7%	33,5	82,9	83	5,9	48
1268	2.650	7%	39,5	103,5	98	7,0	60
1306	10.000	9%	86,0	199,7	205	14,7	110
1303	40.000	12%	172,2	395,0	394	28,2	220

$U_1$ : Ansprechspannung unter Einbeziehung der Eigenerwärmung (minimale Spulenspannung)

$U_2$ : Thermisch bedingte Spulengrenzspannung (max. Spulenspannung)

$U_3$ : Max. zulässige Spulenspannung, damit auch im Fehlerfall „Öffnungsversagen“ Kontaktabstand  $> 0,5\text{ mm}$

$U_{\text{rück}}$ : Rückfallspannung

Weitere Informationen finden Sie im Relais-Lexikon unter „Betriebsgrößen“.

Weitere Spulen sind möglich und lieferbar.

Alle Werte bei Umgebungstemperatur  $T_u = 20\text{ °C}$

**AC-Spulentabelle**  
Anzahl Kontakte  
220  
310  
330  
420

Spulen-Nr.	Widerstand R/ $\Omega$	Widerstands- toleranz $\pm$	$U_{\text{min}}/V$	$U_{\text{max}}/V$	Bedruckung $U_{\text{nenn}}/V$
1128	30	10%	9,6	13,2	12
1323	110	10%	19,2	26,4	24
1316	480	10%	38,4	52,8	48
1514	750	10%	48,0	66,0	60
1311	7.200	15%	88,0	121,0	110/115
1306	10.000	15%	176,0	242,0	220/230

Weitere Spulen sind möglich und lieferbar.

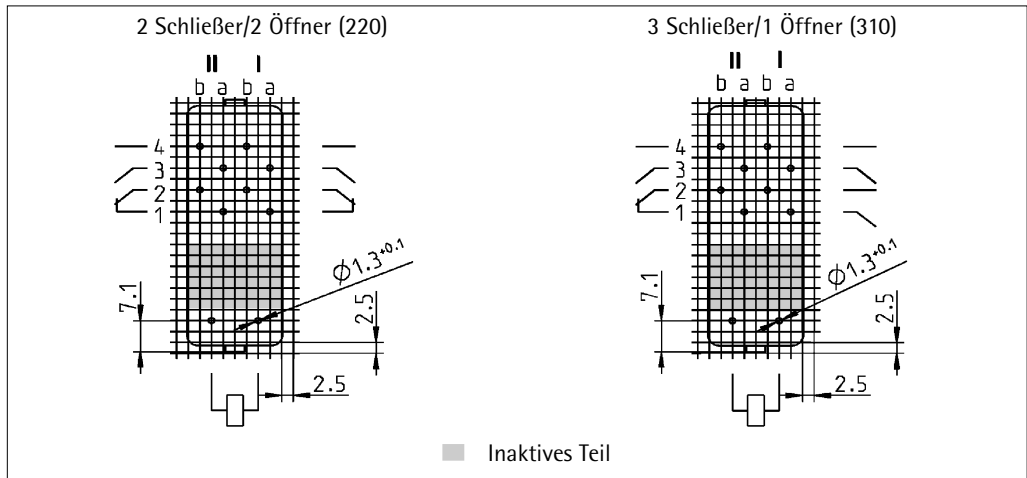
**Vorzugstypen**

Artikel-Nr.	Typenschlüssel	Bedruckung $U_{\text{nenn}}$	$U_1/V$	$U_2/V$	$U_3/V$	$U_{\text{rück}}/V$
462-1026	HOZ-03462/14-001316-220/080.00	DC 24 V	13,9	43,9	42	3,0
462-1027	HOZ-03462/14-001316-310/079.00	DC 24 V	13,9	43,9	42	3,0
462-1045	HOZ-03462/24-001316-330/077.00	DC 24 V	17,1	43,9	42	3,0
462-1140	HOZ-03462/14-001323-310/079.00	DC 12 V	6,2	21,2	19	1,4
462-1210	HOZ-03462/24-001316-420/078.00	DC 24 V	15,5	43,9	42	3,0
462-1312	HOZ-03462/24-001316-330/084.00	DC 24 V	17,1	43,9	42	3,0
462-1320	HOZ-03462/14-001316-310/081.00	DC 24 V	13,9	43,9	42	3,0
462-1326	HOZ-03462/14-001323-220/082.00	DC 12 V	6,2	21,2	19	1,4
462-1328	HOZ-03462/14-001312-220/082.00	DC 48 V	27,3	82,9	83	5,9
462-1333	HOZ-03462/24-001323-420/083.00	DC 12 V	6,9	21,2	19	1,4
462-1334	HOZ-03462/24-001316-420/083.00	DC 24 V	15,5	43,9	42	3,0
462-1342	HOZ-03462/24-001312-330/084.00	DC 48 V	33,5	82,9	83	5,9

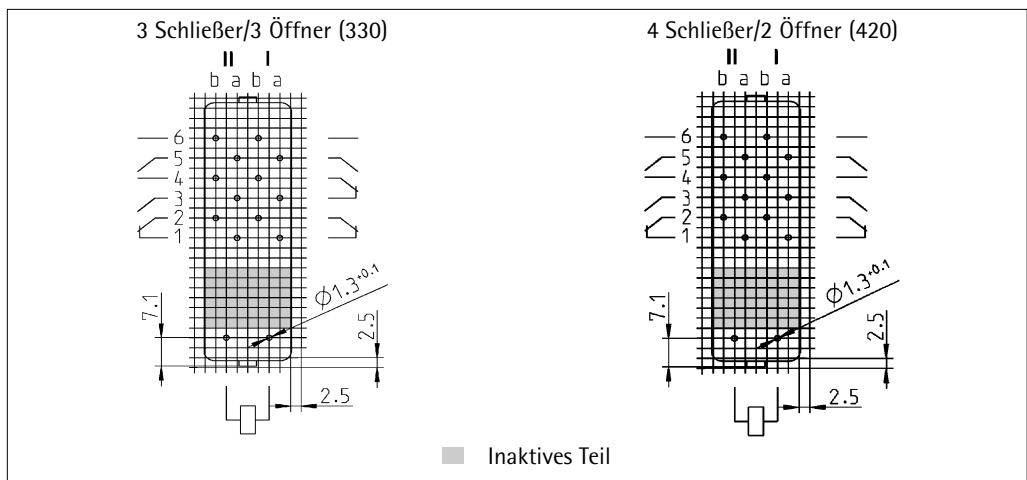
# Sicherheitsrelais H-462

Anschlussraster  
Lötseite

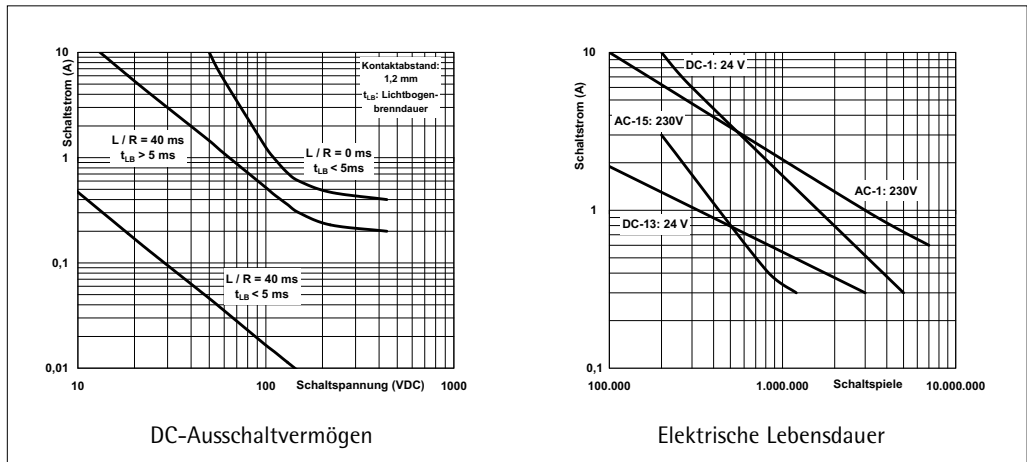
Baugröße 1



Baugröße 2

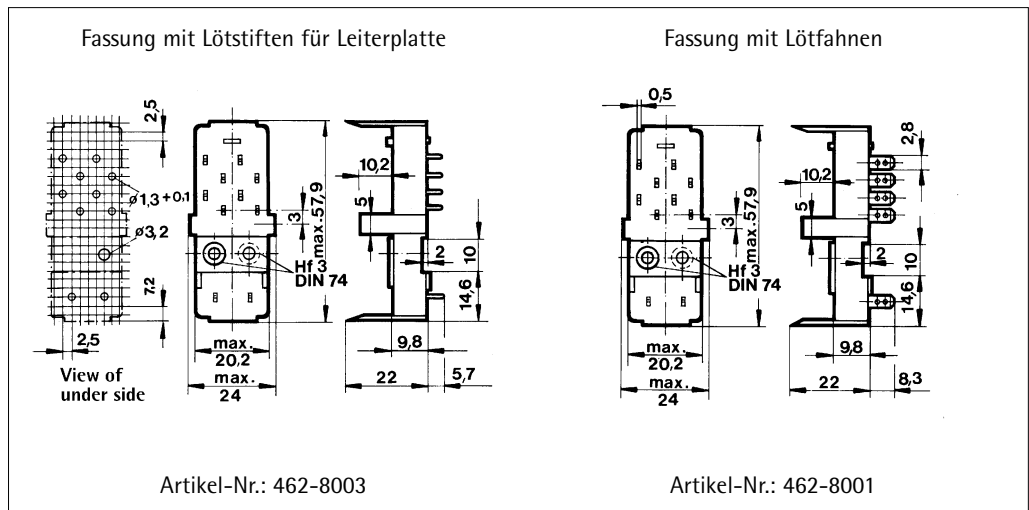
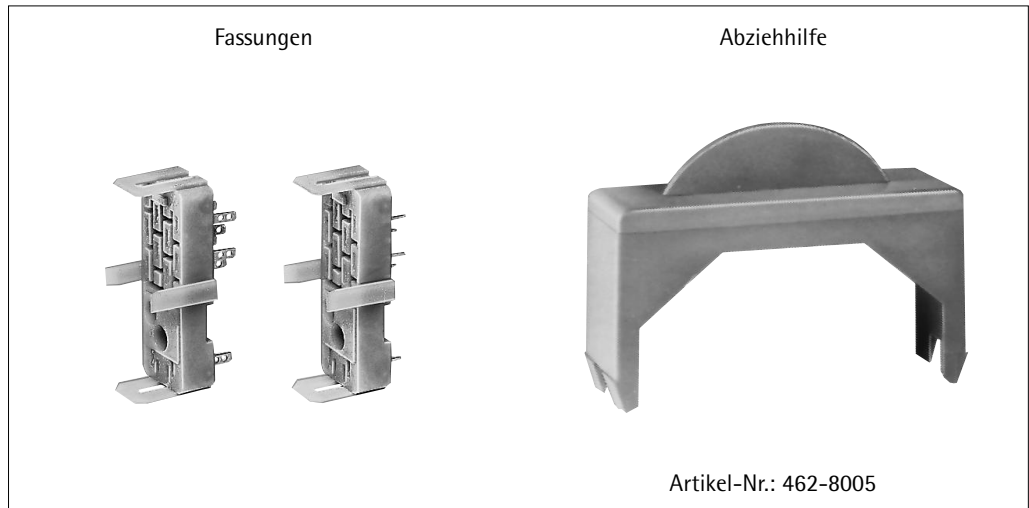


Diagramme

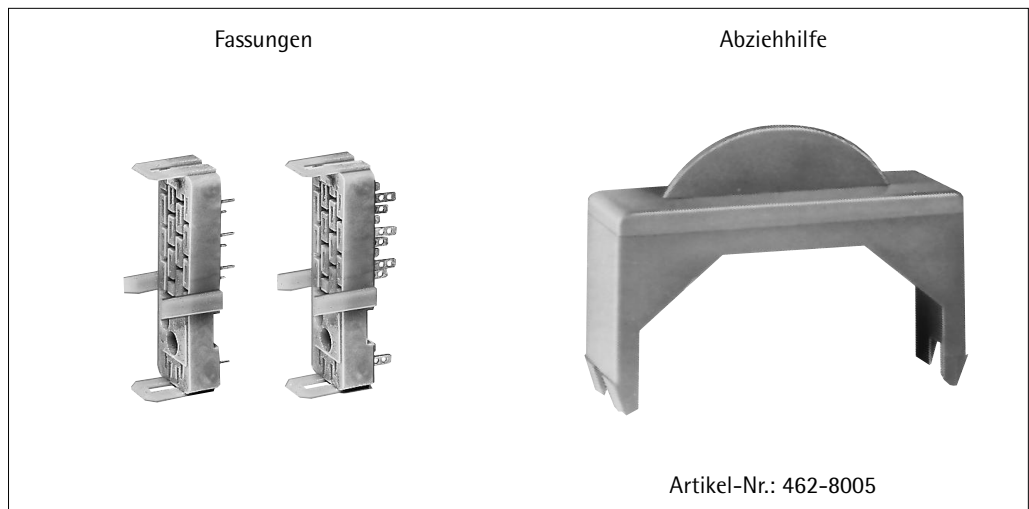


# Sicherheitsrelais H-462

**Zubehör**  
**H-462/1**  
**(4 Kontakte)**



**H-462/2**  
**(6 Kontakte)**



# Sicherheitsrelais H-462

**Zubehör**  
H-462/2  
(6 Kontakte)

