

EXTRACTORES DE BAJA SILUETA



Serie MU BP

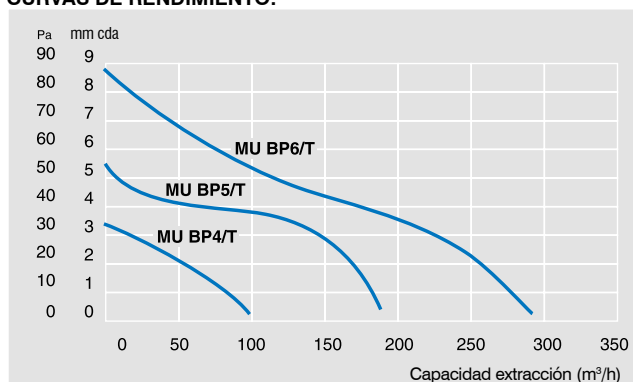


CARACTERÍSTICAS:

- Alimentación: 220/240V, 50Hz.
- Motor IP34.
- Sistema de fijación (pared/techo) oculto.
- Cuerpo ABS-plástico.
- Conexión para conductos Ø100 mm, 125 mm, 150 mm.
- Rejilla protección en impulsión.
- Se le puede acoplar como accesorio opcional clapeta anti-retorno.
- Hélice de plástico de siete palas.
- Incluye tornillos y tacos de fijación

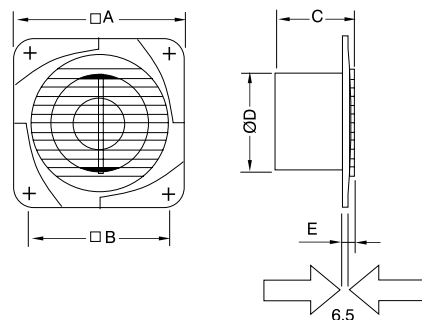


CURVAS DE RENDIMIENTO:



DIMENSIONES (mm):

Modelo	A	B	C	ØD	E
MU BP4/T	150	120	108	100	12
MU BP5/T	176	140	114	125	13
MU BP6/T	205	165	132	150	15



DATOS TÉCNICOS:

Código	Modelo	Diámetro (mm)	Potencia (W)	Caudal (m³/h)	Nivel sonoro (dBA) a 3 m
Modelos STANDARD					
VD 01 053	MU BP4	100	14	95	34
VD 01 054	MU BP5	125	16	180	35
VD 01 055	MU BP6	150	24	292	38
Modelos STANDARD CON TEMPORIZADOR					
VD 01 056	MU BP4 T	100	14	95	34
VD 01 057	MU BP5 T	125	16	180	35
VD 01 058	MU BP6 T	150	27	292	38
ACCESORIOS					
VD 01 059	Clapeta anti-retorno Ø100				
VD 01 060	Clapeta anti-retorno Ø125				
VD 01 061	Clapeta anti-retorno Ø150				