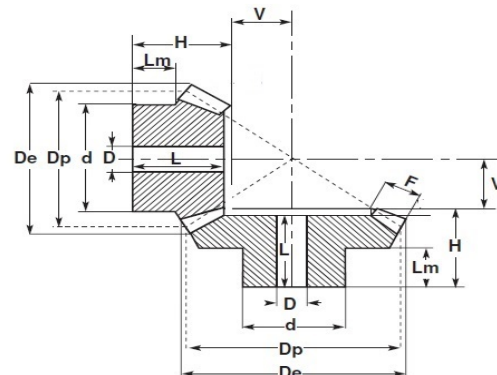


KEGELRADSATZ MODUL 0,75 MESSING
MESSING



ARTIKEL NR.	Zähne	Modul	UNTERSETZUNG	D	d	Dp	De	Lm	L	H	F	V	STELLSCHRAUBE
237299	15	0,75	2 : 1	4	8	11,25	13	5	9	10,2	4,5	17,58	
	30	0,75		5	12	22,5	23,5	5	8,5	10	4,5	13,54	M3x2,5

HIMWEIS:

Alle Angaben wurden sorgfältig überprüft. Für etwaige Fehler kann keine Haftung übernommen werden.