

SITOR SICHERUNGSLASTTRENN- SCHALTER
10X38, BIS 32A, 690V AC, 2-POL.



Abbildung ähnlich

Ausführung		
Produkt-Markename		SETRON
Produkt-Bezeichnung		Zylindersicherungen SITOR
Ausführung des Produkts		SITOR Sicherungslasttrennschalter
Ausführung des Betätigungselements		sonstige
Allgemeine technische Daten		
Polzahl		2
Baugröße des Sicherungseinsatzes		sonstige
Schutzart und Schutzklasse		
Schutzart IP / frontseitig		sonstige
Strom		
Dauerstrom / Bemessungswert	A	32
Hauptstromkreis		
Betriebsspannung / bei AC / Bemessungswert / maximal	V	690
Eignung		
Eignung zur Verwendung		
• Hauptschalter		Nein
• Lasttrennschalter		Ja
• NOT-AUS-Schalter		Nein
• Sicherheitsschalter		Ja
Produktfunktion		
Produktfunktion / Sicherheitsüberwachung		Nein

Kurzschluss

bedingter Kurzschlussstrom (I _k) / Bemessungswert	kA	50
---	----	----

Anschlüsse

Ausführung des elektrischen Anschlusses / für Hauptstromkreis		Schraubanschluss
---	--	------------------

Mechanischer Aufbau

Höhe	mm	58
------	----	----

Tiefe	mm	85
-------	----	----

Befestigungsart

- | | | |
|--|--|--------------------|
| <ul style="list-style-type: none">• Bodenmontage• Frontmontage• Schienen-Montage | | Nein
Ja
Nein |
|--|--|--------------------|

allgemeine Produktzulassung

Konformitätserklärung



CCC



CSA



GOST



UL



EG-Konf.

sonstiges

[sonstig](#)

Weitere Informationen

Information- and Downloadcenter (Kataloge, Broschüren,...)

<http://www.siemens.de/lowvoltage/kataloge>

Industry Mall (Online-Bestellsystem)

<https://eb.automation.siemens.com/mall/de/WW/Catalog/Product/3NC1092>

Service&Support (Handbücher, Betriebsanleitungen, Zertifikate, Kennlinien, FAQs,...)

<http://support.automation.siemens.com/WW/view/de/3NC1092/all>

Bilddatenbank (Produktfotos, 2D-Maßzeichnungen, 3D-Modelle, Geräteschaltpläne, ...)

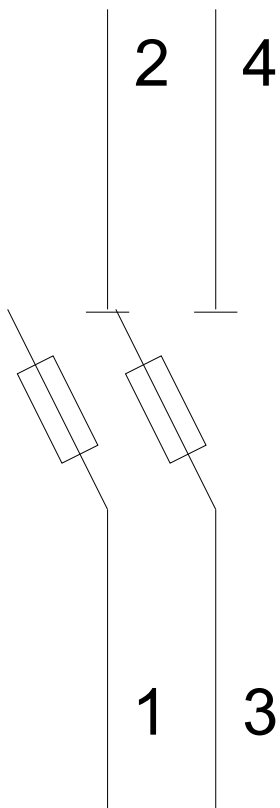
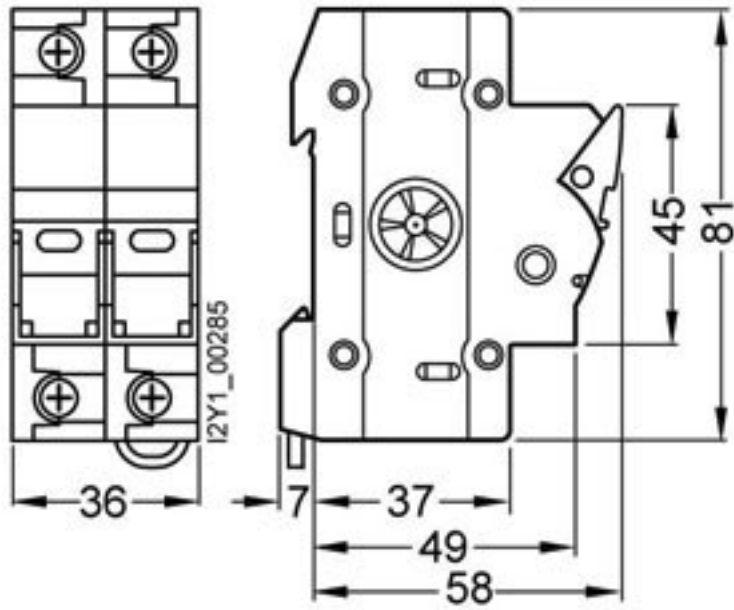
http://www.automation.siemens.com/bilddb/cax_de.aspx?mlfb=3NC1092

CAX-Online-Generator

<http://www.siemens.com/cax>

Ausschreibungstexte (Leistungsverzeichnisse)

<http://ausschreibungstexte.siemens.com/tiplv>



letzte Änderung:

11.03.2015