

Śruby dociskowe z przetyczką DIN 6306

Opis artykułu/ilustracje produktu



Opis

Materiał:

Stal.

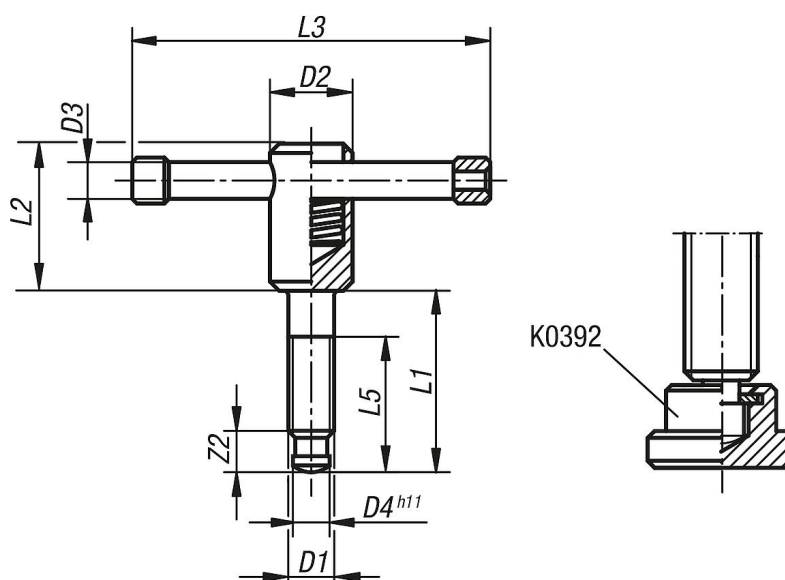
Wersja:

Oksydowana, trzpień dociskowy hartowany.

Wskazówka:

W przypadku śrub dociskowych z przetyczką przesuwaną, przetyczkę można przesuwać i unieruchamiać w każdej pozycji. Pierścienie ograniczają drogę przesuwania.

Rysunki



Przegląd artykułów

Nr Zamówienia	Wersja 1	D1	D2	D3	D4	L1	L2	L3	L5	Z2
K0756.210X40	przetyczka luzem	M10	18	8	8	40	32	80	30	9
K0756.210X50	przetyczka luzem	M10	18	8	8	50	32	80	40	9
K0756.212X50	przetyczka luzem	M12	20	10	8	50	35	100	40	10
K0756.212X60	przetyczka luzem	M12	20	10	8	60	35	100	50	10
K0756.216X55	przetyczka luzem	M16	24	13	12	55	40	120	45	12
K0756.216X70	przetyczka luzem	M16	24	13	12	70	40	120	60	12
K0756.216X90	przetyczka luzem	M16	24	13	12	90	40	120	80	12
K0756.220X55	przetyczka luzem	M20	30	16	15,5	55	45	140	45	14
K0756.220X70	przetyczka luzem	M20	30	16	15,5	70	45	140	60	14
K0756.220X90	przetyczka luzem	M20	30	16	15,5	90	45	140	80	14