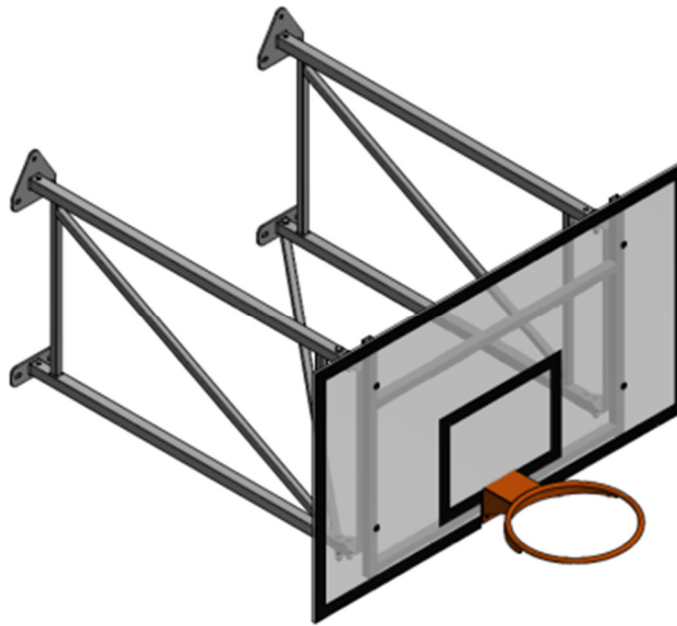


# Sport-Thieme Basketball-Wandanlage „Starre Ausführung“

**Vielen Dank, dass Sie sich für ein Sport-Thieme Produkt entschieden haben!**

Damit Sie viel Freude an diesem Produkt haben und die Sicherheit gewährleistet ist, sollten Sie diese Anleitung vor dem Gebrauch zunächst vollständig durchlesen.

Bewahren Sie die Anleitung gut auf. Für Fragen und Wünsche stehen wir Ihnen gerne zur Verfügung.



**Abbildung 1:** Basketball-Wandgerüst, starre Ausführung

## Produktbeschreibung

### Verwendungszweck:

Dieses Produkt ist nur für den bestimmungsgemäßen Gebrauch zu verwenden. Missbrauch jeglicher Art führt zur Beeinträchtigung der Sicherheit und zum Verlust der Gewährleistung!

An der Basketball-Wandanlage können Zielbretter mit den Maßen 180x105 cm oder 180x120 cm montiert werden. Die Basketball-Wandanlage darf nicht an einer Prallwand eingesetzt werden.

**Ausladung:** 170 cm

**Gewicht:** 60 kg

**Maximale Belastbarkeit:** 300 kg



### Achtung!

- Den Artikel nicht überlasten oder beklettern!
- Es ist darauf zu achten, dass sich kein Spieler an den Korb hängt!
- Der Kontakt mit Chemikalien, insbesondere Säuren, ist unbedingt zu vermeiden!
- Scharfe Kanten können die Oberfläche beschädigen!
- Das Gerät vor Feuchtigkeit schützen!

**SPORT-THIEME**

**Modifikation von Produkten:**

Modifikation jeglicher Art führt zur Beeinträchtigung der Sicherheit und zum Verlust der Gewährleistung!

**Montage**

**Benötigte Werkzeuge:** Schraubenschlüssel SW 24, Innensechskant SW 6

**Benötigte Personenzahl:** 2

**Benötigte Zeit:** 120 min

**Wandmontage:**

Bevor Sie den Artikel montieren, sollten Sie die Wand prüfen, an der er befestigt werden soll. Es sollte eine massive tragende Wand sein (Vollziegel, Kalksandstein, Stahlbeton oder Holzbalken), welche die geforderten Zugkräfte der Befestigungselemente sicher aufnehmen kann. Achten Sie darauf, keine statisch tragenden Gebäudeteile anzubohren. Wenn Sie sich nicht sicher sind, dass die Wand die Kräfte aufnimmt, konsultieren Sie bitte einen Statiker.

**Befestigungsmaterial:**

Verwenden Sie je nach Beschaffenheit Ihrer Wand entsprechendes Befestigungsmaterial.

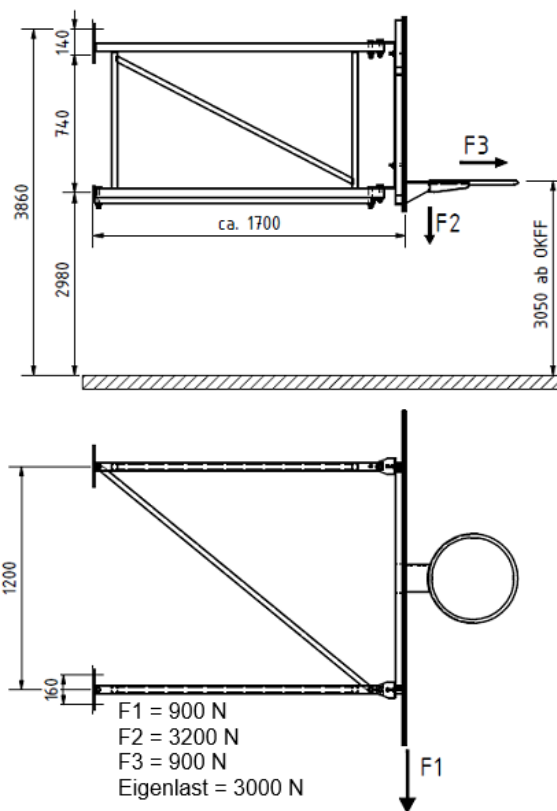


Abbildung 2: Lastangabe

**Stückliste:**

Nr.	Anzahl	Bezeichnung
1	1	Basketballwandanlage starr
1a	2	Ausleger
1b	2	Korbadapter
1c	1	Brettrahmen
1d	1	Querstrebe
2	1	Zielbrett (nicht im Lieferumfang enthalten)
3	1	Korb (nicht im Lieferumfang enthalten)
4	4	Senkschrauben mit Innensechskant DIN 7991 - M10x70
5	4	Unterlegscheibe 10,5 DIN 9021
6	4	Sechskantmutter M10 DIN 985
7	4	Sechskantschraube M16 x 80 DIN 931-1
8	6	Unterlegscheibe A 17 DIN 125
9	6	Sechskantmutter M16 x 1,5 DIN 985
10	2	Sechskantschraube M16 x 100 DIN 931-1

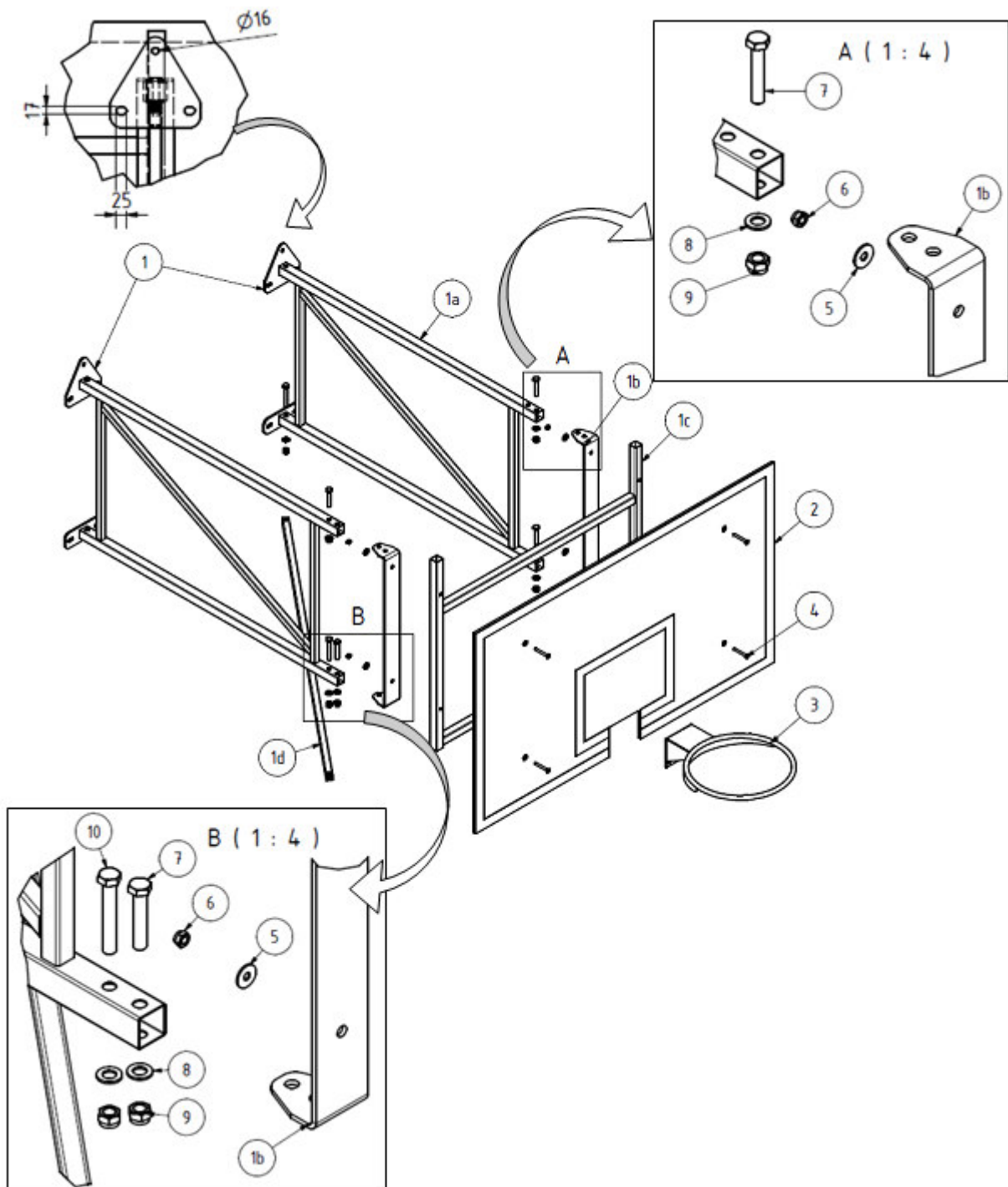
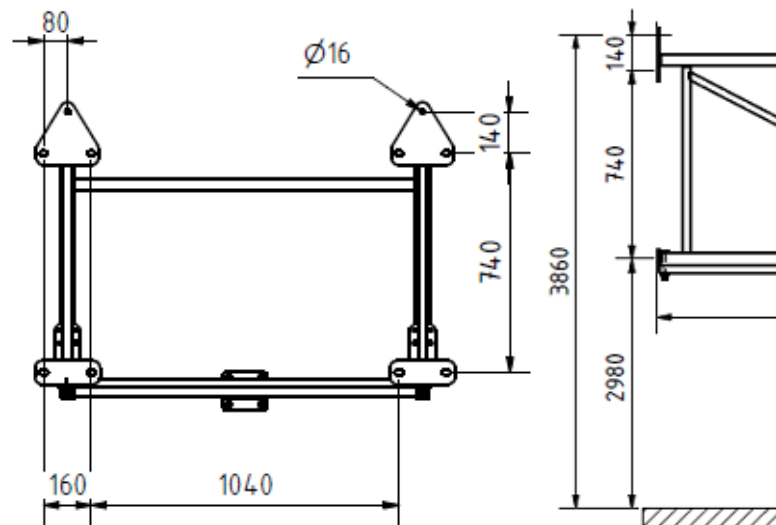


Abbildung 3: Explosionsdarstellung

**Montageschritt 1**

Montieren Sie die Ausleger (1a) an die dafür vorgesehene Wand, gemäß dem Bohrplan (Abbildung 4).



**Abbildung 4:** Bohrplan

**Montageschritt 2**

Verbinden Sie die beiden Ausleger mit der Querstrebe (1d), verwenden Sie dazu die mitgelieferten Schrauben, Scheiben und Muttern (8; 9; 10).

**Montageschritt 3**

Schrauben Sie, mit Hilfe der Schraube, Scheibe und Mutter (7; 8; 9) die Korbadapter (1b) an die Ausleger.

**Montageschritt 4**

Der Brettrahmen (1c) kann nun zusammen mit einem Basketballzielbrett an die Korbadapter (1b) geschraubt werden.

**Wartungshinweise und Pflege / Zusatzinformationen**

**Hinweise zur regelmäßigen Kontrolle:**

- Führen Sie in regelmäßigen Abständen eine Sichtprüfung durch.
- Aufgrund unserer kontinuierlichen Qualitätsprüfung der Produkte können sich technische Änderungen ergeben, die zu geringfügigen Abweichungen in der Anleitung führen.
- Kontrollieren Sie regelmäßig die Schraubverbindungen auf ihren festen Sitz.
- Prüfen Sie den Artikel auf eventuelle Beschädigungen und tauschen Sie verschlissene Teile aus.

**Wartungsarbeiten:**

- Der Artikel sollte jährlich einer Sicherheitsrevision durch eine Fachfirma unterzogen werden.
- Kontakt für Wartung:



**SPORT  
GERÄTE  
SERVICE**

✓ **Revision**   ✓ **Wartung**   ✓ **Reparatur**

**05357 18181**

**sgs@sport-thieme.de**

Bei Fragen stehen wir Ihnen gerne zur Verfügung.

**Ihr Sport-Thieme Team**