

## Rastbolzen Miniraster · Standardausführung

22110.0620



### Produktbeschreibung

Speziell zum Einschrauben in dünnwandige Teile geeignet.  
Ausführung mit kleinsten Baumaßen.  
Durch Gewindeeinstich Rastbolzen komplett einschraubbar.

### Werkstoff

#### Hülse

- Stahl, galvanisch verzinkt

#### Raststift

- Rostfreier Stahl 1.4305

#### Knopf

- Thermoplast PA 6, schwarz, matt

### Montage

Miniraster eindrehen. Durch Anheben des Knopfes wird der Sechskant zur Montage frei. Einschraublänge über Distanzringe (EH 22120.) anpassbar.

### Bedienung

Bei der Ausführung mit Arretierung wird der Knopf herausgezogen, um 30° gedreht und durch die Rastkerbe gesichert.

### Weiterführende Informationen

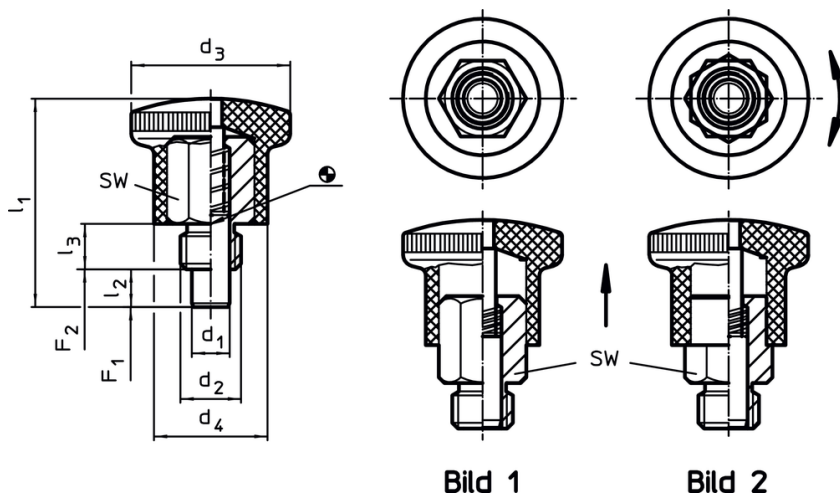
#### Hinweise

Knopf nicht demontierbar.

#### Weitere Produkte

- Distanzringe, für Rastbolzen

### Maßzeichnung

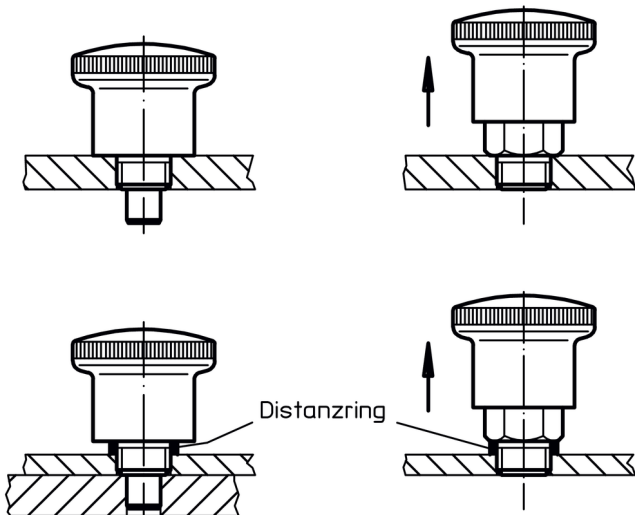


### Bestellinformationen

Abmessungen							SW	Federkraft <sup>1)</sup>		min.	max.	[g]	Art.-Nr.
d <sub>1</sub>	d <sub>2</sub>	d <sub>3</sub>	d <sub>4</sub>	l <sub>1</sub>	l <sub>2</sub> min.	l <sub>3</sub>		F <sub>1</sub>	F <sub>2</sub>				
h9			[mm]				[mm]	~	~	[°C]			
ohne Arretierung – Bild 1, Stahl													
7	M12 x 1,5	28	20	40,5	7	10	14	10	23	-30	80	40	22110.0620

<sup>1)</sup> statistischer Mittelwert

## Anwendungsbeispiel



## Compliance

### RoHS-konform

Enthält Blei – Konform gemäß den Ausnahmen 6a / 6b / 6c.

### Enthält SVHC-Stoffe >0,1% w/w

Enthält Blei – SVHC Liste [REACH] Stand 14.06.2023.

### Enthält Proposition 65 Stoffe



Blei kann bei Exposition zu Krebs und Fortpflanzungsschäden führen.  
<https://www.P65Warnings.ca.gov/>

### Frei von Konfliktmineralien

Dieses Produkt enthält keine als "Konfliktmineralien" bezeichneten Stoffe wie Tantal, Zinn, Gold oder Wolfram aus der demokratischen Republik Kongo oder angrenzender Länder.