

## Exzentrerschnellspanner · mit Innengewinde

23390.0202



### Produktbeschreibung

Zum schnellen und verdrehfreien Spannen und Lösen von Bauteilen. Bei der Ausführung "einstellbar" (Bild 2) kann über die Stellmutter die Hebelstellung verändert werden.

### Werkstoff

#### Auflagescheibe

- Thermoplast PA, glasfaserverstärkt

#### Hebel

- Zink-Druckguss, kunststoffbeschichtet, schwarz ähnlich RAL 9005

#### Gewindeteil

- Rostfreier Stahl 1.4305

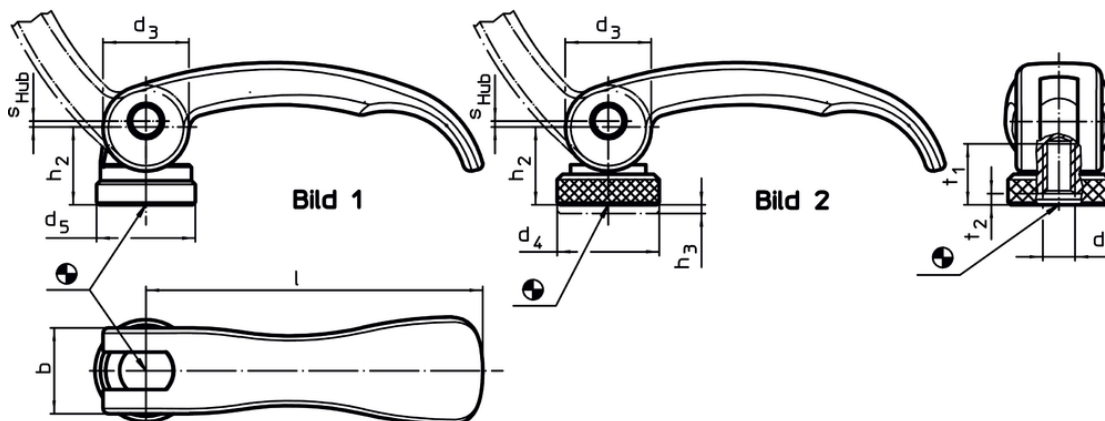
#### Innenteile

- Rostfreier Stahl 1.4305

#### Stellmutter

- Rostfreier Stahl 1.4305

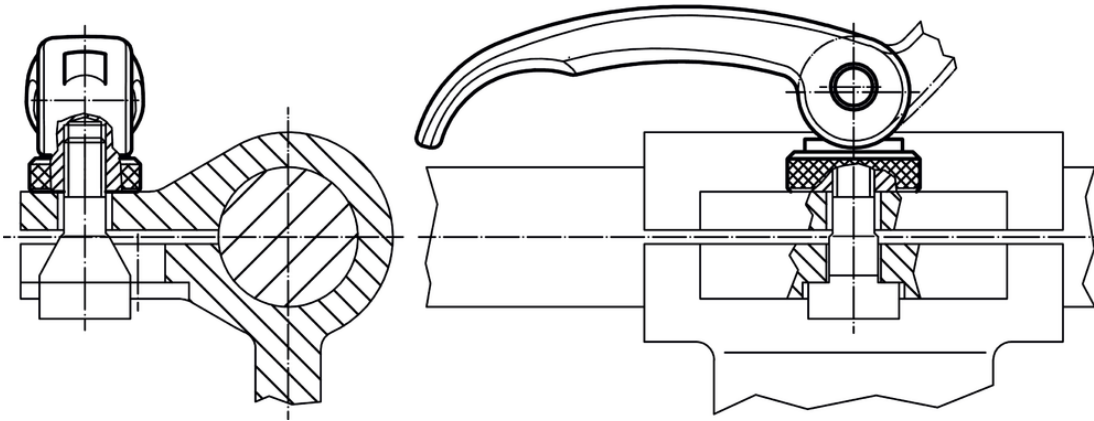
### Maßzeichnung



### Bestellinformationen

Abmessungen								Hub s bei 90° Hebelstellung [mm]	Hub max. [°C]	Gewicht [g]	Art.-Nr.
l	d <sub>1</sub>	d <sub>3</sub>	d <sub>5</sub>	h <sub>2</sub> max.	b	t <sub>1</sub>	t <sub>2</sub> min. in Spannstellung				
mit Innengewinde – Bild 1, Rostfreier Stahl											
82	M8	20	22,5	19,5	20	15	3,7	1	80	118	23390.0202

## Anwendungsbeispiel



## Compliance

### RoHS-konform

Konform gemäß Richtlinie 2011/65/EU und Richtlinie 2015/863.

### Enthält keine SVHC-Stoffe

Keine SVHC Substanzen mit mehr als 0,1% w/w enthalten – SVHC Liste Stand 14.06.2023.

### Enthält keine Proposition 65 Stoffe

Keine Stoffe der Proposition 65 enthalten.  
<https://www.P65Warnings.ca.gov/>

### Frei von Konfliktmineralien

Dieses Produkt enthält keine als "Konfliktmineralien" bezeichneten Stoffe wie Tantal, Zinn, Gold oder Wolfram aus der demokratischen Republik Kongo oder angrenzender Länder.