

Excentriques de serrage rapide • avec taraudage

23390.0203

Description produit

Pour serrage et desserrage rapide et sans torsion des pièces.
Pour la version réglable (croquis 2), la position du levier peut être modifiée.



Matières

Rondelle d'appui

- thermoplastique (PA), renforcé fibre de verre

Levier

- Zamac, revêtu de plastique, noir

Vis

- inox 1.4305

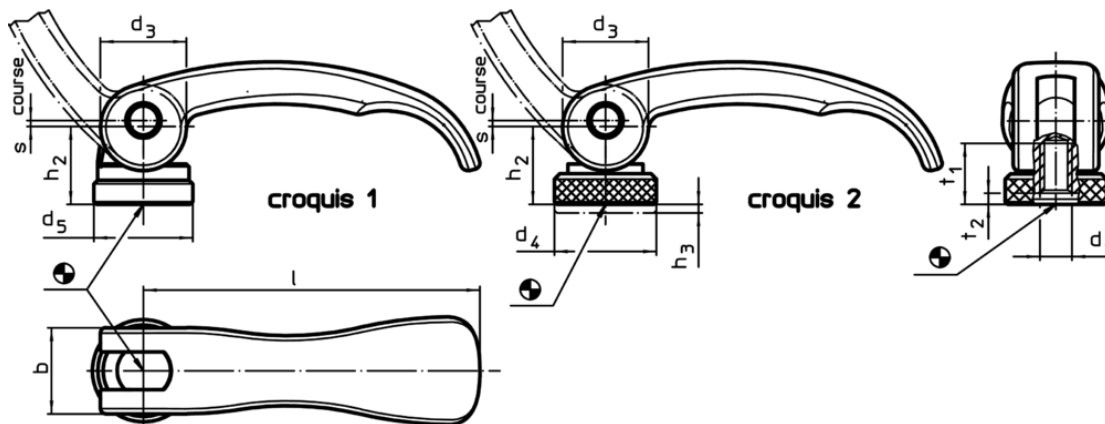
Pièces intérieures

- inox 1.4305

Écrou de réglage

- inox 1.4305

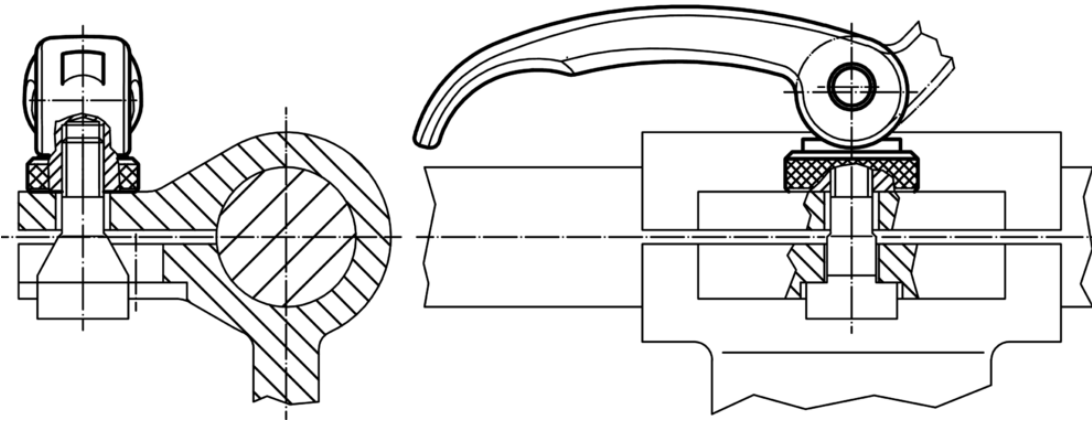
Plan



Informations détaillées

Dimensions								Course s à 90°, position du levier [mm]	🌡️ max. [°C]	🏋️ [g]	Référence article
l	d ₁	d ₃	d ₅	h ₂ max. [mm]	b	t ₁	t ₂ min. en position de serrage				
avec taraudage – croquis 1, inox											
63	M5	16	18,5	16,4	16	13	3	0,75	80	60	23390.0203

Exemple d'application



Conformité

Conforme à la directive RoHS

Conforme à la directive 2011/65/CE et à la directive 2015/863

Ne contient pas de substances SVHC

Pas de substances SVHC avec une teneur supérieure à 0,1% m/m – Liste SVHC [REACH] au 10.06.2022

Ne contient pas de substances de la Proposition 65

Aucune des substances de la Proposition 65 présente
<https://www.P65Warnings.ca.gov/>

Ne contient pas de minerais de la guerre

Ce produit ne contient pas de substances classées comme "minerais de la guerre" telles que le tantale, l'étain, l'or ou le wolfram provenant de République démocratique du Congo ou de pays frontaliers.