

Waschen

1 Wäsche einlegen



Vorbereitete und sortierte Wäsche locker in die leere Trommel legen.

! Sicherstellen, dass keine Wäsche in der Tür und/oder in der Gummimanschette eingeklemmt ist.

Wäsche vorbereiten:

- Taschen leeren
- Reißverschlüsse schließen
- längere Zugbänder binden

Wäsche richtig sortieren:

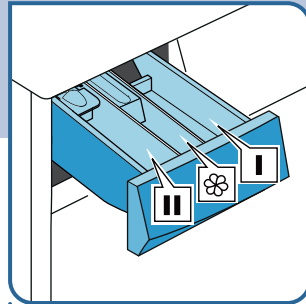
- Nach Pflegekennzeichen
 - Handwäsche/ Wolle
 - Feinwäsche
 - Pflegeleicht
 - Koch-/ Buntwäsche
 - Nicht waschen

2 Nach Verschmutzungsgrad

3 Nach Farbe



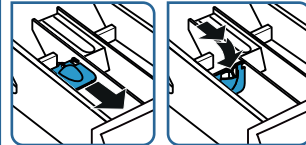
2 Waschmittel einfüllen



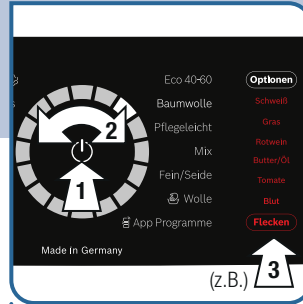
Sich vor dem Einfüllen der Waschmittel über die optimale Dosierung informieren. Für Flüssigwaschmittel die Dosierhilfe herunterklappen.

- Waschmittel für Vorwäsche
- Weichspüler, flüssige Stärke, Imprägniermittel
- Waschmittel für Hauptwäsche, Enthärter, Bleiche, Fleckenzalz

Dosierhilfe herunterklappen:



3 Programm einstellen



Gerät einschalten, Programmwähler auf das gewünschte Programm stellen. Programm gegebenenfalls wie folgt anpassen:

Tasten (wiederholt) antippen zum Einstellen für...:

- Waschtemperatur**
- Schleuderdrehzahl**
- Flecken** für die effektive Entfernung von Flecken
- Intensiv Plus** für eine besonders gründliche Reinigung
- Mini Load** bei kleinen Mengen
- Vorwäsche** für einen vorangestellten Waschprozess
- Fertig in** zum Wählen der Zeit bis zum Programmende in Std.
- SpeedPerfect** für perfekte Ergebnisse in kürzester Zeit
- Fernstart** via App freigeben
- Leise** für geräuscheduziertes Waschen während der Nacht
- Intensiv Spülen** für drei weitere Spül- und Schleudergänge

4 Programm starten



Programm durch Drücken der Taste «» starten. Nach der Beladungserkennung wird Wasser eingelassen und der Waschvorgang startet.

Wäsche nachlegen:

Je nach Wasserstand oder Temperatur ist ein Nachlegen nicht mehr möglich.

- Mit «» das Programm pausieren.
- Tür öffnen, Wäsche nachlegen.
- Tür wieder schliessen.
- Mit «» das Programm fortsetzen.

Waschen abbrechen:

- Mit «» den Waschgang pausieren.
- Mit «**Abpumpen**» Wasser abpumpen.
- Tür öffnen, Wäsche entnehmen.

5 Wäsche entnehmen



Die Wäsche möglichst zeitnah aus der Trommel nehmen; so bleibt die Wäsche frisch duftend, sauber und knittert weniger.

- Gerät durch Drücken der **Ein-/Aus-Taste** ausschalten.
- Tür öffnen, Wäsche entnehmen.

Kindersicherung aktivieren / deaktivieren

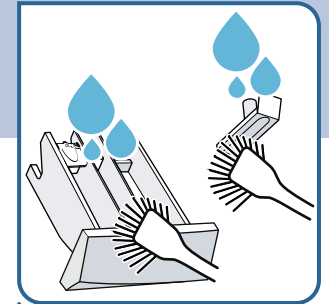


Taste « 3 Sek.» 3 Sekunden halten.

Symbol dunkel: Kindersicherung deaktiviert

Symbol leuchtet: Kindersicherung aktiviert

6 Gerät reinigen



Das Gerät regelmässig reinigen, um die Funktionalität jederzeit sicherzustellen und um seine Lebensdauer zu verlängern.

- Waschmittelschublade reinigen und trocknen lassen.
- Gummimanschette trocknen, Fremdkörper entfernen. Trommel mit geöffneter Tür trocknen lassen.

Grundeinstellungen

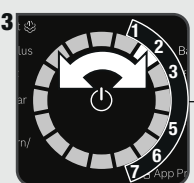
Gerät durch Drücken der Ein-/Aus-Taste einschalten



«Einstellungen» antippen und Menü öffnen



Einstellungen vornehmen...



- Lautstärke Endesignal [aus bis sehr laut]
- Lautstärke Tastensignale [aus bis sehr laut]
- Displayhelligkeit [gering bis sehr hoch]
- Erinnerung Trommelreinigung [ein / aus]
- Programmzähler
- Werkseinstellungen [3 Sek. gedrückt halten]

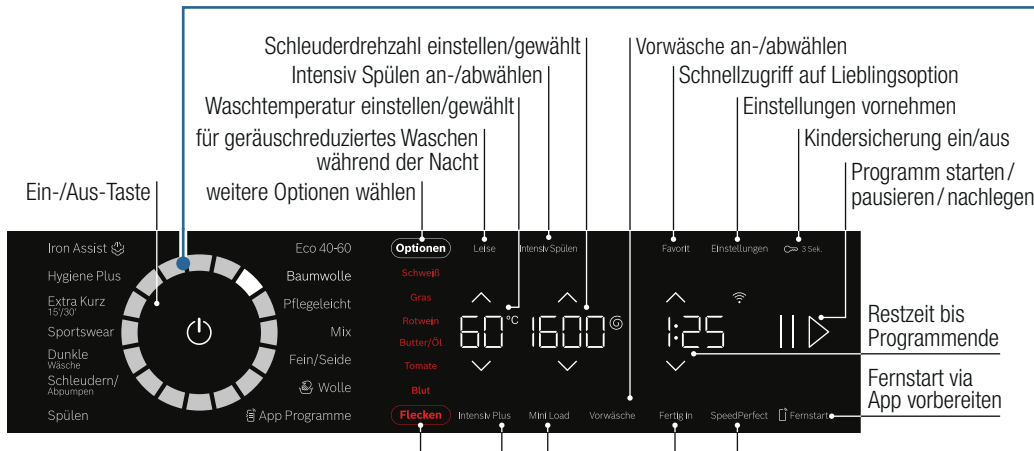
Einstellungen speichern und Menü schliessen



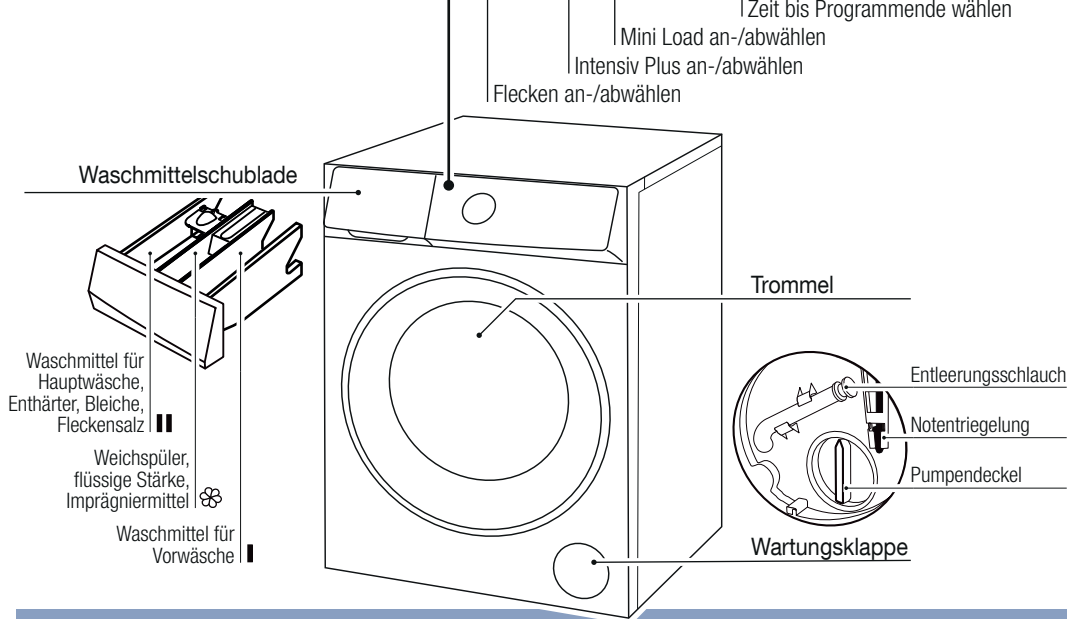
Was tun wenn...

- | | | |
|---|--|--|
| Wasser läuft nicht ein? | Start/Nachlegen gedrückt? Sieb im Zulaufschlauch sauber? Wasserhahn geöffnet? | Sicherstellen, dass das Wasser in die Waschmaschine gelangt! |
| Tür lässt sich nicht öffnen? | Stromausfall am Gerät? Temperatur/Wasserstand in der Trommel noch zu hoch? | Abkühlen lassen, Wasser abpumpen, gegebenenfalls Notöffnen. |
| Waschlauge wird nicht abgepumpt? | Wasserablauf / Laugenpumpe verstopft / geknickt? Wasserablauf zu hoch installiert? | Sicherstellen, dass der Wasserablauf frei ist von Verstopfung. |
| Schleuderesgebnis unbefriedigend? Wäsche noch zu feucht? | Schleuderdrehzahl zu niedrig eingestellt? Schleudern wegen Unwucht abgebrochen? | Schleuderdrehzahl erhöhen oder separat schleudern. |

Programmwähler zur Wahl des Waschprogramms...



Bedienfeld



Programmübersicht

Das passende Programm entnehmen Sie dem Pflegetikett am Textil. Hier finden Sie Einstellmöglichkeiten und Optionen je Programm.

		max. Temperatur [°C]	max. Beladung [kg]	maximale Drehzahl [U/min]
Eco 40-60 – für Textilien aus Baumwolle, Leinen, Mischgewebe Automatische Waschtemperatur für optimale Energieeffizienz und Waschwirkung.	–	9	1600	
Baumwolle – für strapazierfähige Textilien aus Baumwolle, Leinen, Mischgewebe Mit vario Speed (normal verschmutzt, 5 kg) auch für zeitverkürztes Waschen.	90	9 (5)	1600	
Pflegeleicht – für Textilien aus Synthetik und Mischgewebe Geeignet für Wäsche, die unkritisch und pflegeleicht ist.	60	4	1400	
Mix – für Textilien aus Baumwolle, Leinen, Synthetik, Mischgewebe Geeignet für leicht verschmutzte Wäsche.	60	4	1600	
Fein/Seide – für empfindliche, waschbare Textilien aus Seide, Viskose, etc. Waschmittel für Feinwäsche/Seide verwenden, ein Wäschenetz schützt besonders gut.	40	2	800	
Wolle – für hand- und maschinenwaschbare Textilien aus Wolle oder mit Wollanteil Die Trommel bewegt die Wäsche besonders schonend um ein Schrumpfen zu verhindern.	40	2	800	
App Programme – Zugriff auf weitere Programme Die Programme sind in der App ersichtlich				
Spülen – Spülen mit anschließendem Schleudern und Wasser abpumpen Spült die Wäsche und schleudert sie so trocken wie gewünscht.	–	–	1600	
Schleudern/Abpumpen – Schleudern und Wasser abpumpen Soll nur das Wasser ohne Schleudern abgepumpt werden: Schleuderdrehzahl «0» wählen.	–	–	1600	
Dunkle Wäsche – für dunkle/farbintensive Baumwolltextilien oder Pflegeleichtes Die Wäsche mit der Innenseite nach außen und mit Flüssigwaschmittel waschen.	40	4	1200	
Sportswear – für Sport- und Freizeittextilien aus Synthetik, Microfaser, Fleece Geeignete Waschmittel verwenden, keinen Weichspüler einsetzen.	40	2	800	
Extra Kurz 15'/30' – für Textilien aus Baumwolle, Synthetik, Mischgewebe 30' Kurzprogramm (15' mit SpeedPerfect, 2 kg) für leicht verschmutzte kleine Wäsemengen.	40	4 (2)	1200	
Hygiene Plus – für strapazierfähige Textilien aus Baumwolle, Leinen, Mischgewebe Wäscht mit konstanter Waschtemperatur bei hohen Hygieneansprüchen (z.B. Allergiker).	60	6.5	1600	
Iron Assist – Erwärmen und Bedampfen trockener Textilien mit Wasserdampf, um die Textilien nach dem Programmende aufzuhängen oder leichter bügeln zu können Geeignet für Hemden, T-Shirts sowie Anzugjacken oder -hosen aus einem Wollgemisch, mit SpeedPerfect maximal 0.2 kg.	–	1.5 (0.2)	–	