

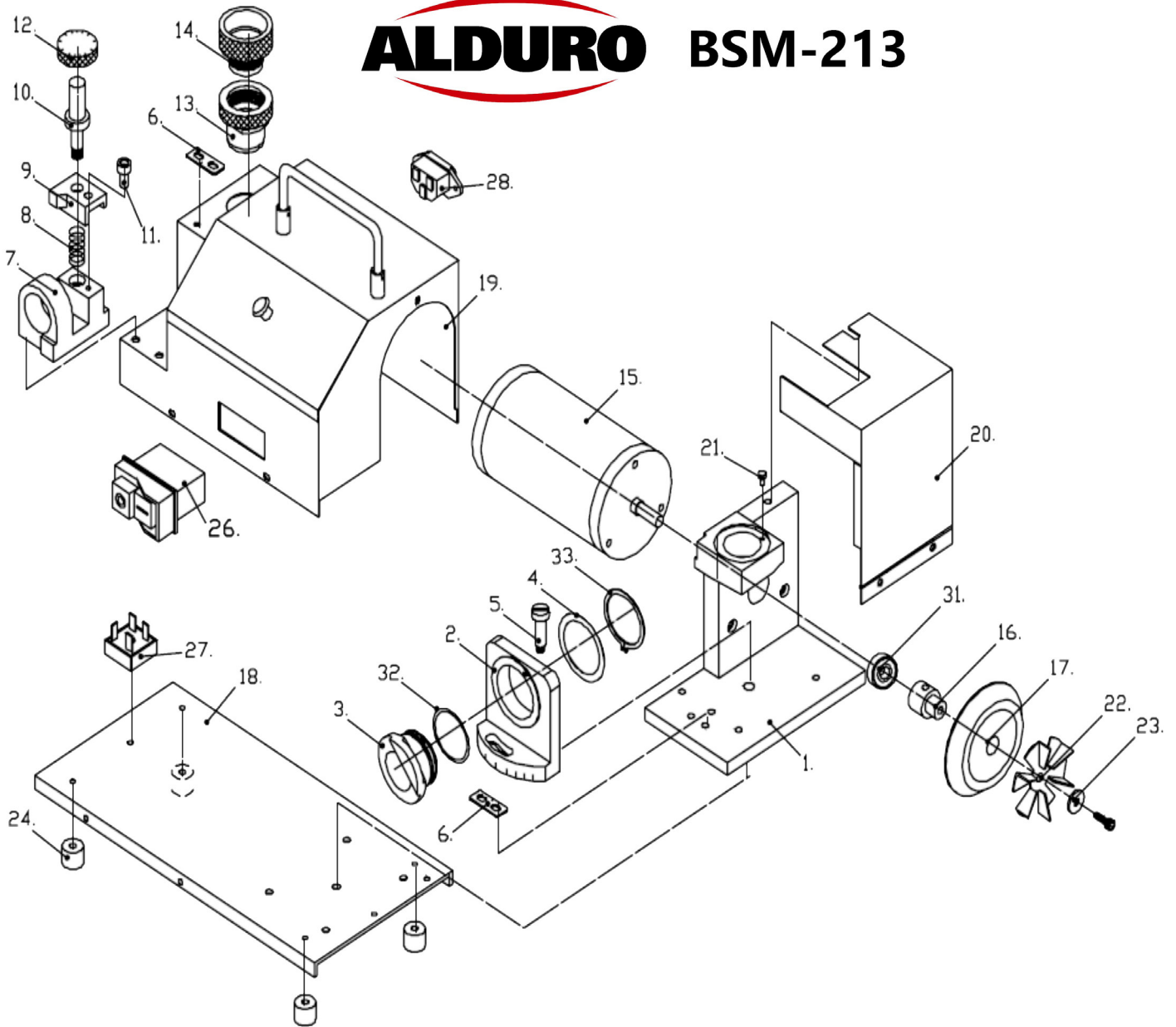
RODM 11.2022

### BOHRERSCHÄRFMASCHINE AFFÛTEUR DE MÈCHES

Art. Nr. 659115 BSM-213



# ALDURO BSM-213



No.	Beschreibung D	Description F	Spezifikation / Spécification	Art.	st./ pce.
1	Basisplatte 2	Plaque de base 2		*	1
2	Winkelflansch	Flasque d'angle		2001129	1
3	Spannzangenhalter	Porte pince	ER20	2001100	1
4	Einstellscheibe	Rondelle elastique		2001137	1
5	Einstellschraube	Vis de positionnement		2001131	1
6	Einstellplatte	Plaque d'ajustement		2001133	1
7	Einstellbock	Support d'ajustement		2001128	1
8	Feder	Ressort		2001135	1
9	Einstellplatte	Plaque d'ajustement		2001130	1
10	Einstellbolzen	Vis réglable		2001135	1
11	Bolzen	Boulon		2001130	1
12	Drehgriff	Poignée tournante		2001135	1
13	Spannzangenhalter	Porte pince	ER20	659427	1
14	Spannzangenhalter	Porte pince	ER20	659427	1
15	Motor	Moteur		2001127	1
16	Motorspindelhülse	Gaine broche moteur		2001139	1
17	Schleifscheibe CBN	Disque abrasif CBN		659119	1
18	Schleifscheibe Diamant	Disque abrasif diamant		659113	1
18	Basisplatte 1	Plaque de base 1		*	1
19	Abdeckung	Protection		*	1
20	Schleifschutz	Protection		*	1
21	Schraube	Vis		*	1
22	Lüfter	Ventilateur		2001138	1
23	Scheibe	Rondelle		*	1
24	Fuss	Pied		2001140	1
26	Schalter Ein/Aus	Interrupteur On/Off		2001101	1
27	Gleichrichter	Redresseur		2001136	1
28	Netzkabelsteckdose	Prise réseau		*	1
31	Kugellager	Roulement	608zz	659837	1
32	O-Ring	Joint O		2001132	1
33	Seegerring	Circlip	S38	2001134	1

\* auf Anfrage, sur demande



**BSM-213**

**ERSATZTEILLISTE  
LISTE DES PIÈCES DÉTACHÉES**

Technische Änderungen die dem Fortschritt oder der Sicherheit dienen sind jederzeit vorbehalten.  
Sous réserve de modifications servant au progrès technique et à la sécurité.

**Allchemet AG**

Werkstrasse 4  
CH-6020 Emmenbrücke

T +41 41 209 65 00  
F +41 41 209 65 65

[www.allchemet.ch](http://www.allchemet.ch)  
[info-emm@allchemet.ch](mailto:info-emm@allchemet.ch)