

Kreuzgriffe ähnlich DIN 6335 Edelstahl, Form D, Gewinde aufgebohrt

Artikelbeschreibung/Produktabbildungen



Beschreibung

Werkstoff:

Edelstahl 1.4308.

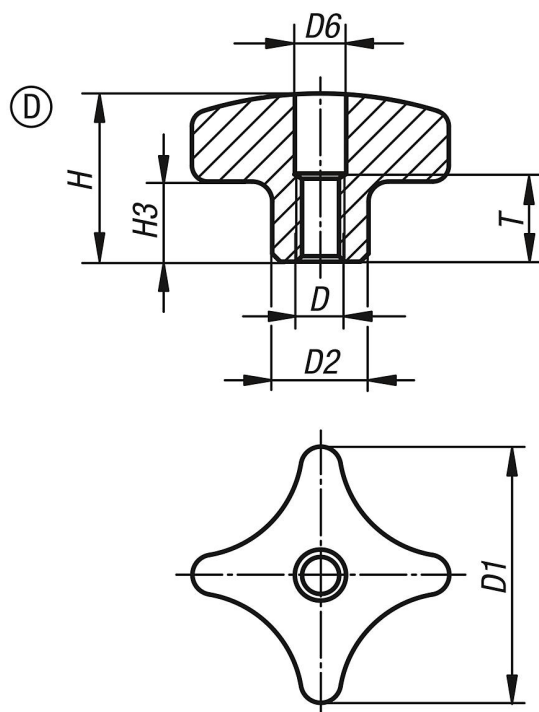
Ausführung:

geschliffen und poliert oder gestraht.

Auf Anfrage:

Kreuzgriffe Edelstahl mit Außengewinde.

Zeichnungen



Artikelübersicht

| Bestellnummer | Form | Farbe Grundkörper | D | D1 | D2 | D6 | H | H3 | T |
|---------------|------|-------------------|-----|----|----|------|----|----|----|
| K0146.4032062 | D | poliert | M6 | 32 | 12 | 6,4 | 21 | 10 | 11 |
| K0146.4040082 | D | poliert | M8 | 40 | 14 | 8,4 | 26 | 14 | 14 |
| K0146.4050102 | D | poliert | M10 | 50 | 18 | 10,5 | 34 | 20 | 18 |
| K0146.4063122 | D | poliert | M12 | 63 | 20 | 13 | 42 | 25 | 22 |
| K0146.4032063 | D | gestraht | M6 | 32 | 12 | 6,4 | 21 | 10 | 11 |
| K0146.4040083 | D | gestraht | M8 | 40 | 14 | 8,4 | 26 | 14 | 14 |
| K0146.4050103 | D | gestraht | M10 | 50 | 18 | 10,5 | 34 | 20 | 18 |
| K0146.4063123 | D | gestraht | M12 | 63 | 20 | 13 | 42 | 25 | 22 |

