

Schalengriffe

Artikelbeschreibung/Produktabbildungen



Beschreibung

Werkstoff:

Thermoplast, glaskugelverstärkt.

Ausführung:

halbmatt in schwarz oder lichtgrau.

Hinweis:

Diese ergonomisch geformten Schalengriffe sind für Wandstärken von 1-5 mm geeignet.

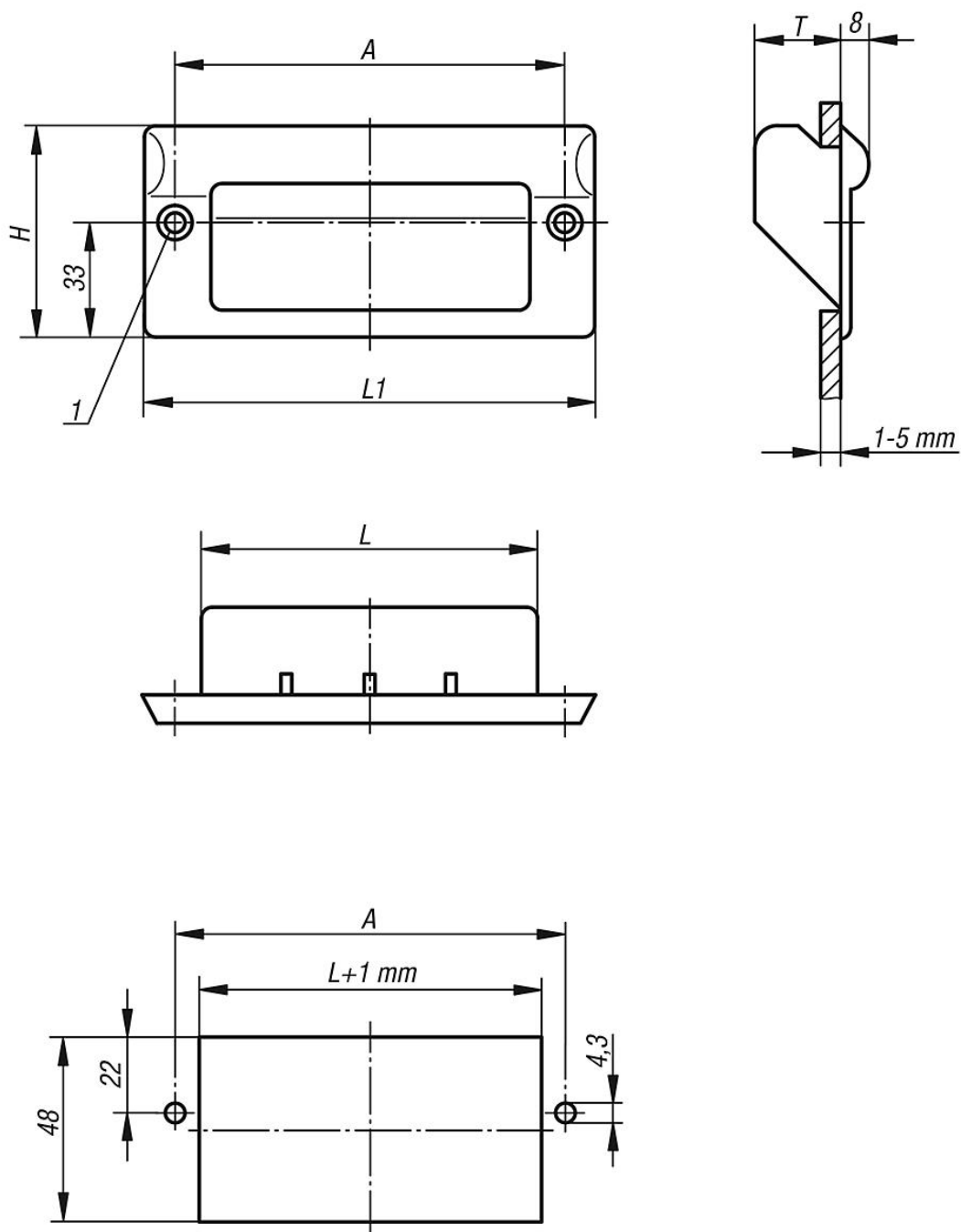
Montage:

Der Griff wird in den Ausschnitt der Gehäusewand eingesetzt und anschließend frontseitig mit 2 Senkschrauben befestigt (im Lieferumfang nicht enthalten).

Zeichnungshinweis:

1) für Senkschrauben M4

Zeichnungen



Artikelübersicht

Schalengriffe

Bestellnummer	Farbe Grundkörper	A	H	L	L1	T	Tragkraft N
K0242.1082041	schwarz	82	61	67	100	25	1000
K0242.1112041	schwarz	112	61	97	130	25	1000
K0242.1082042	lichtgrau RAL 7035	82	61	67	100	25	1000
K0242.1112042	lichtgrau RAL 7035	112	61	97	130	25	1000

