

Arretierbolzen Form A

Artikelbeschreibung/Produktabbildungen



Beschreibung

Werkstoff:

Stahlausführung:
Arretierstift gehärtet:
Festigkeitsklasse 5.8.

Edelstahlausführung:
Arretierstift gehärtet:
Gewindehülse 1.4305.
Arretierstift 1.4034.

Arretierstift nicht gehärtet:
Gewindehülse 1.4305.
Arretierstift 1.4305.

Pilzgriff Thermoplast rot.

Ausführung:

Stahlausführung:
Arretierstift gehärtet, geschliffen und brüniert.

Edelstahlausführung:
Arretierstift gehärtet, geschliffen und blank.
Arretierstift nicht gehärtet, geschliffen und blank.

Hinweis:

Arretierbolzen werden dort eingesetzt, wo eine Veränderung der Arretierstellung durch Querkräfte verhindert werden soll. Erst nach handbetätigter Ausrückung des Bolzens kann in eine andere Arretierstellung gefahren werden. Soll die Ausrückung über längere Zeit erfolgen und ein Zurückspringen des Arretierstiftes vermieden werden, so ist die Form C bzw. Form D zu verwenden.

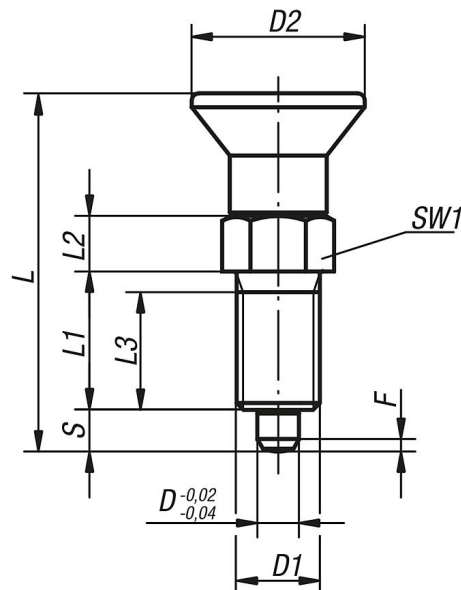
Auf Anfrage:

Sonderausführungen.

Arretierbolzen Form A

Zeichnungen

Form A
ohne Rastnut
ohne Kontermutter



Artikelübersicht

Bestellnummer	Material Grundkörper	Arretierstift	Form	D	D1	D2	L	L1	L2	L3	Hub S	SW1	F x 30°	Federkraft Anfang F1 ca. N	Federkraft Ende F2 ca. N
K0338.190384	Stahl	gehärtet	A	3	M6x0,75	14	31,5	12	5	10	3,5	8	0,8	4,5	10
K0338.100484	Stahl	gehärtet	A	4	M8x1	18	38,5	15	6	13	4	10	1	6	12
K0338.110584	Stahl	gehärtet	A	5	M10x1	21	43,5	17	7	15	5	13	1,3	5	12
K0338.120684	Stahl	gehärtet	A	6	M12x1,5	25	51,7	20	8	17	6	14	1,8	6	14
K0338.130884	Stahl	gehärtet	A	8	M16x1,5	33	68	26	10	23	8	19	2,3	15	35
K0338.141084	Stahl	gehärtet	A	10	M20x1,5	33	74	28	12	25	10	22	2,8	15	34
K0338.141284	Stahl	gehärtet	A	12	M20x1,5	33	78	28	14	25	12	22	2,8	15	39
K0338.151684	Stahl	gehärtet	A	16	M24x2	40	96	32	18	28	16	27	3,2	20	46
K0338.0190384	Edelstahl	gehärtet	A	3	M6x0,75	14	31,5	12	5	10	3,5	8	0,8	4,5	10
K0338.0100484	Edelstahl	gehärtet	A	4	M8x1	18	38,5	15	6	13	4	10	1	6	12
K0338.0110584	Edelstahl	gehärtet	A	5	M10x1	21	43,5	17	7	15	5	13	1,3	5	12
K0338.0120684	Edelstahl	gehärtet	A	6	M12x1,5	25	51,7	20	8	17	6	14	1,8	6	14
K0338.0130884	Edelstahl	gehärtet	A	8	M16x1,5	33	68	26	10	23	8	19	2,3	15	35
K0338.0141084	Edelstahl	gehärtet	A	10	M20x1,5	33	74	28	12	25	10	22	2,8	15	34
K0338.0141284	Edelstahl	gehärtet	A	12	M20x1,5	33	78	28	14	25	12	22	2,8	15	39
K0338.0151684	Edelstahl	gehärtet	A	16	M24x2	40	96	32	18	28	16	27	3,2	20	46
K0338.1190384	Edelstahl	ungehärtet	A	3	M6x0,75	14	31,5	12	5	10	3,5	8	0,8	4,5	10
K0338.1100484	Edelstahl	ungehärtet	A	4	M8x1	18	38,5	15	6	13	4	10	1	6	12
K0338.1110584	Edelstahl	ungehärtet	A	5	M10x1	21	43,5	17	7	15	5	13	1,3	5	12
K0338.1120684	Edelstahl	ungehärtet	A	6	M12x1,5	25	51,7	20	8	17	6	14	1,8	6	14
K0338.1130884	Edelstahl	ungehärtet	A	8	M16x1,5	33	68	26	10	23	8	19	2,3	15	35
K0338.1141084	Edelstahl	ungehärtet	A	10	M20x1,5	33	74	28	12	25	10	22	2,8	15	34
K0338.1141284	Edelstahl	ungehärtet	A	12	M20x1,5	33	78	28	14	25	12	22	2,8	15	39
K0338.1151684	Edelstahl	ungehärtet	A	16	M24x2	40	96	32	18	28	16	27	3,2	20	46