

Spannbacke Standard

Artikelbeschreibung/Produktabbildungen

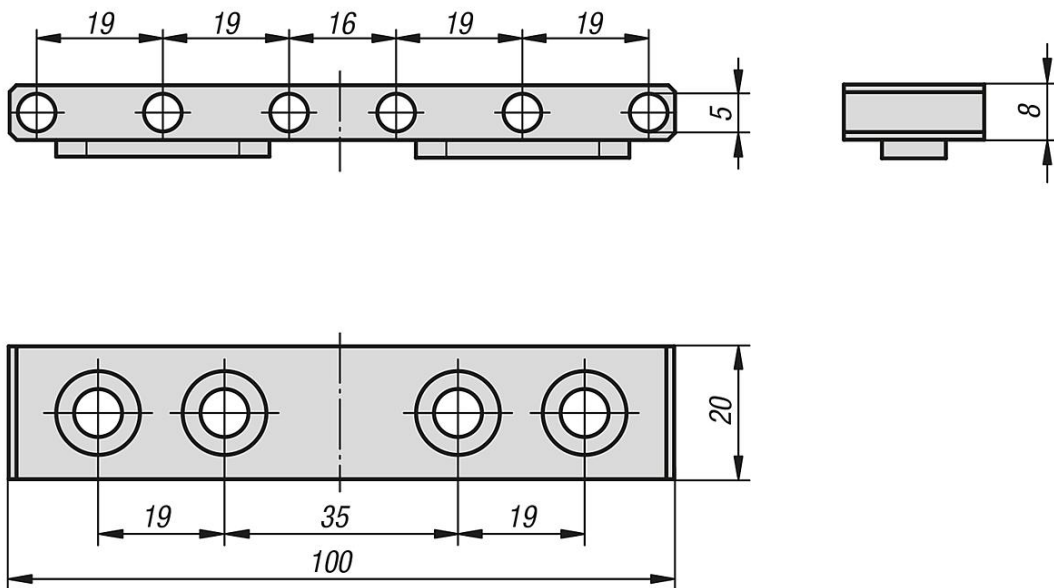


Beschreibung

Werkstoff:
Spezialstahl.

Ausführung:
blank.

Zeichnungen



Artikelübersicht

Spannbacke Standard

Bestellnummer	Passend zu
K0943.110008	allen 3 und 5-Achs-Spannern