

Spannbolzen Stahl oder Edelstahl mit Scheibe

Artikelbeschreibung/Produktabbildungen



Beschreibung

Werkstoff:

Scheibe Stahl 1.0715.

Klemmkeile Stahl 1.0715 oder Edelstahl 1.4305.

Ausführung:

Scheibe verzinkt.

Klemmkeile brüniert oder blank.

Hinweis:

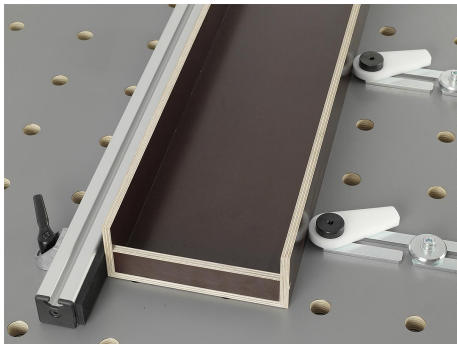
Zum Fixieren der Adapterplatten, Winkel und Platte offen in Lochrastertischen oder Platten mit Bohrung $\varnothing 16$ mm, $\varnothing 20$ mm oder $\varnothing 28$ mm. Auch als Punktanschlag und zum Positionieren und Fixieren von Wechselaufspannplatten verwendbar. Durch Drehen der Zylinderschraube werden die Klemmkeile in der Bohrung verspannt.

Vorteile:

Funktion auch bei dünner Materialdicke der Aufspannplatte (Metall: ≥ 8 mm oder ≥ 4 mm ; Holz ≥ 18 mm).

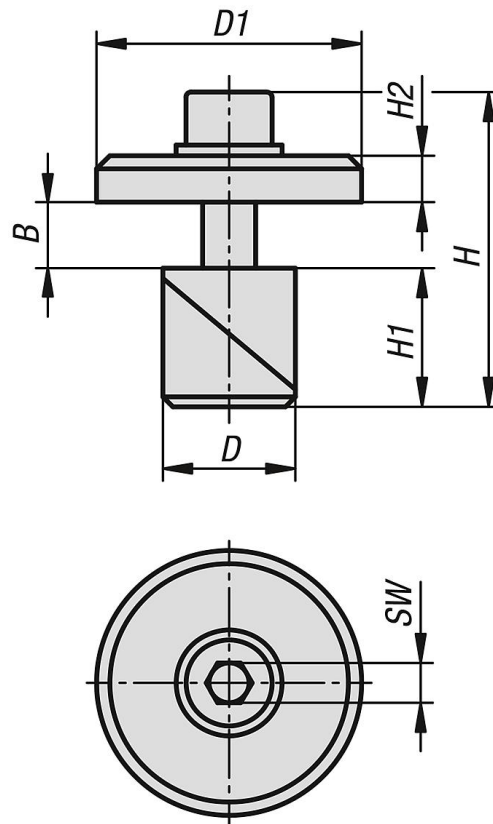
Oberflächenschonende Verspannung in der Bohrung.

Geringe Bauhöhe.



Spannbolzen Stahl oder Edelstahl mit Scheibe

Zeichnungen



Artikelübersicht

Spannbolzen Stahl oder Edelstahl mit Scheibe

Bestellnummer	Material Grundkörper	D	D1	H	H1	H2	SW	B Spannbereich
K1504.016	Stahl	16	40	48	17,5	7	6	0-14
K1504.120	Edelstahl	20	40	48	21	7	6	0-10
K1504.028	Stahl	28	40	68	28	7	6	0-23