

PD2N-KNXs-ST



wit mat, overeenkomstig RAL9010 , Code 93510 wit mat, overeenkomstig RAL9010 , Code 93511

Productinformatie

- KNX aanwezigheidsmelder met een geïntegreerde KNX-BUS-koppeling
- KNX Secure ready
- Parameter-instellingen vanaf ETS 5 voor integratie in KNX-systemen
- Individuele aanpassing van de gevoeligheid van de PIR sensors
- Gemengd lichtmeting door een interne en externe lichtsensor en (optioneel) losse lichtsensoren
- Intelligente halfautomatische modus, aanwezigheidsafhankelijke regeling modus (schemerschakelaar), volautomatische modus
- 1x licht (voor regeling of schakelen), 1x Slavemelder uitgang, 3 gescheiden HVAC uitgangen (afzonderlijk te programmeren)
- Regelen van maximaal drie lichtgroepen via een offset (externe beïnvloeding mogelijk)
- Korte aanwezigheid, zelf-aanpassende nalooptijd, gangfunctie
- Diverse vergrendelingsfuncties
- Soft start
- Oproepen van lichtscenes
- Uitschakelbare status indicatoren
- De productdatabank voor ETS(3/4) kan men downloaden vanaf de B.E.G. website.
- Detectiezone kan uitgebreid worden door de Master-Slave modus
- Uitgebreide optimalisatiemogelijkheden voor de lichtmeting
- De gemeten lichtwaarde wordt doorgegeven aan de bus
- Aanpassing van de dimcurve
- Bi-directionele afstandsbediening met IR-adapter en B.E.G. smartphone app
- PIN code
- Op afstand programmeerbaar via IR afstandsbediening (optioneel)

- Programmeerknop (fysiek adres) kan bediend worden via IR afstandsbediening
- HVAC-modus (1= comfort, 2= stand-by, 3= eco, 4= vorst / hitte bescherming)
- Handmatige bediening via externe KNX drukknop mogelijk
- Controlefunctie (hartslag, cyclische overdracht)
- Gedwongen afschakelen
- Intelligente centrale uitschakelfunctie
- Uitschakelwaarschuwing
- Inbrandfunctie voor fluorescentielampen (aanpasbaar 1 - 100 uur)
- Gedrag bij terugkeer van de bus spanning vrij definieerbaar
- Variabele veiligheidspauze na het uitschakelen van de verlichting
- **Toepassingsvoorbeelden:**
Kantoren, vergaderzalen, scholen, ziekenhuizen

Technische gegevens

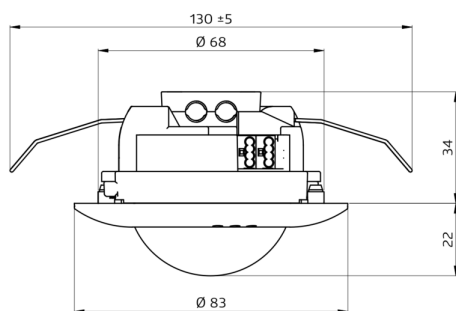
Spanning:	via de KNX bus
Afmetingen:	VZ= Ø 106 x 42 mm IB= Ø 83 x 55 mm
Nominale stroom:	12 mA
Detectiebereik:	horizontaal 360° (Plafondmontage)
Reikwijdte:	max. Ø 10 m dwars max. Ø 6 m frontaal max. Ø 4 m zittend
Detectiezone voor dwars langs de melder lopen:	78 m ² / 2,5 m Montagehoogte
Montagehoogte min./max./aanbevolen:	2 m / 5 m / 2,5 m
Beschermingsgraad/-klasse:	VZ= IP20 / Klasse III IB= IP20 / Klasse III
Slagvastheid:	IK05
Omgevingstemperatuur:	-25 °C tot +55 °C
Behuizing:	polycarbonaat, UV-bestendig
Aantal Lichtsensors:	2
Aantal PIR Sensoren:	1
KNX TP 256:	Ja
Oriëntatieverlichting:	5 - 100 % / OFF / 1 min - 255 min
Nachtverlichting:	5 - 100 %
Ingestelde helderheidswaarde:	5 - 2000 Lux

Bestelgegevens

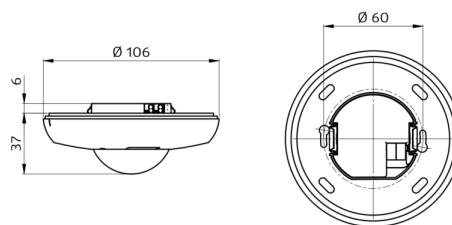
Omschrijving	Kleur	Code	EAN-Code
PD2N-KNXs-ST-IB	wit mat, overeenkomstig RAL9010	93510	4007529935109
PD2N-KNXs-ST-VZ	wit mat, overeenkomstig RAL9010	93511	4007529935116

Accessoires

Omschrijving	Kleur	Code	EAN-Code
BLE-IR-Adapter	zwart	93067	4007529930678
IR-PD-KNX	-	92123	4007529921232
OB montage set IP54 PD2N- wit / PD4N-VZ		93307	4007529933075
Afdekring PD2N IB	zwart mat, overeenkomstig RAL9005	93773	4007529937738
Afdekring PD2N IB	verkeerswit mat, overeenkomstig RAL9016	93772	4007529937721
Afdekring PD2N IB	antraciet mat, overeenkomstig RAL7016	93771	4007529937714
Beschermingskorf BSK (Ø 200 x 90 mm)	wit	92199	4007529921997



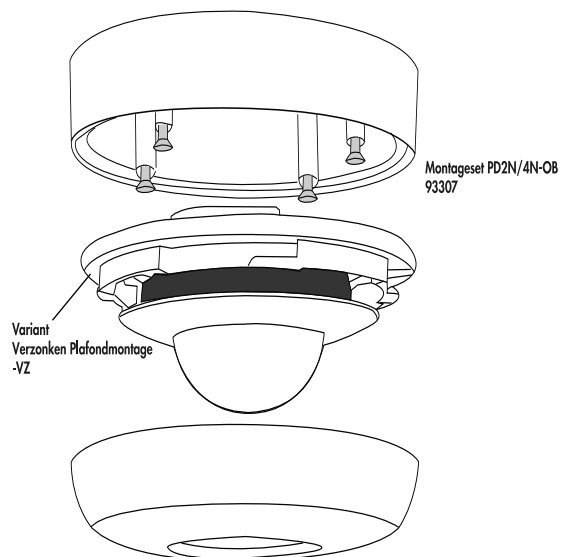
Afmetingen 93510



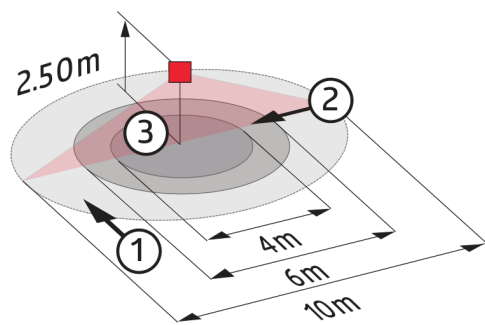
Afmetingen 93511



Opbouwversie (OB)

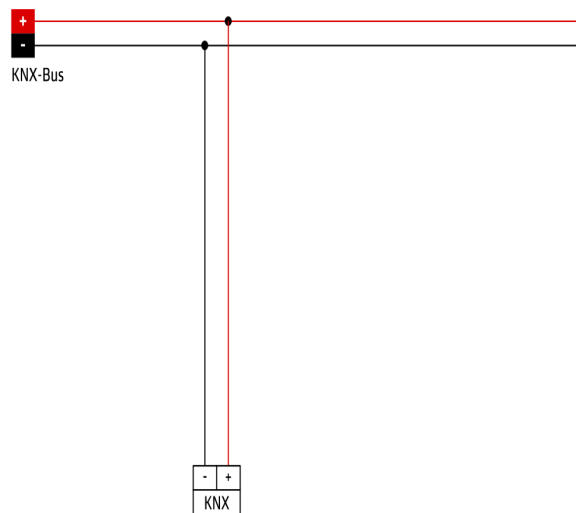


Opbouwversie (OB)



Detectie bereik

- 1: Dwars langs de melder lopen
- 2: Frontaal naar de melder lopen
- 3: Zittende activiteit



Schakelschema