

Technisch specificatieblad

Afstandsklem voor kabels en buizen 732 met
schroefdraadaansluiting V4A

Artikelnr. 1360660



Met schroefdraad M6.



A4 Roestvast staal 1.4571
2B blank, nabehandeld

Stamgegevens

Bestelnr.	1360660
Type	732 20 A4
Omschrijving 1	Afstandsklem
Omschrijving 2	met draadaansluiting M6
Dimensie	18,5-20mm
Materiaal	Materiaal: roestvrij staal 1.4571
Materiaal-afk.	A4
Oppervlak	blank, nabehandeld
Oppervlak afk.	2B
Kleinste verkoop-eenheid (VG)	50,00 Stuk
Gewicht	1,96 kg/100 st.

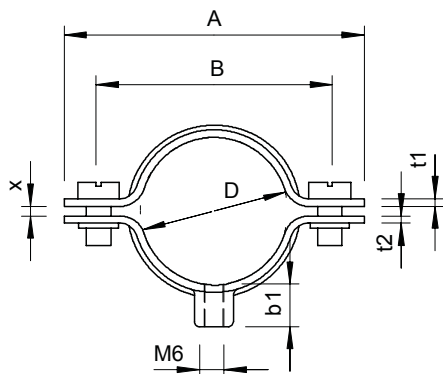
Technisch specificatieblad

Afstandsklem voor kabels en buizen 732 met schroefdraadaansluiting V4A

Artikelnr. 1360660



Technische gegevens



Lengte	46,00 mm
Afmeting A	46,00 mm
Afmeting B	34,00 mm
Afmeting b 1	9,80 mm
Afmeting t 1	1,00 mm
Afmeting t 2	1,25 mm
Afmeting x	1,50 mm
Afstand tot de wand	<input checked="" type="checkbox"/>
Aantal kabels/ buizen	1,00
Uitvoering	Gesloten
Type bevestiging voor diameter	schroefdraadaansluiting 18,50 - 20,00 mm
Geschikt in brandbeveiligings- zone	<input checked="" type="checkbox"/>
Afmetingen	M20
Halogeenvrij	<input checked="" type="checkbox"/>
Met kunststof mantel	<input type="checkbox"/>
Gatgrootte	M6 mm
Materiaaldikte	1,00 mm
Schroef	M5 x 12
Spanbereik D	18,50 - 20,00 mm
UV-bestendig	<input checked="" type="checkbox"/>