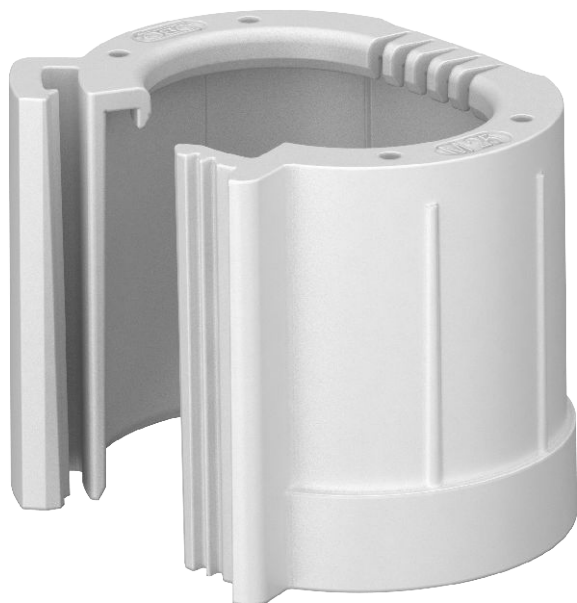


Technisch specificatieblad

Buiseindtule, deelbaar, metrisch, lichtgrijs

Artikelnr. 2047863



Deelbare buiseindtule voor de bevestiging op metrische elektro-installatiebuizen.
De deelbare buiseindtule kan voor reparaties aan bestaande installaties worden gebruikt.
Losmaken van de kabels is daarbij niet nodig, waardoor een snelle montage mogelijk wordt.



PE Polyethyleen

Stamgegevens

Bestelnr.	2047863
Type	129 TB M40
Dimensie	M40
Kleur	lichtgrijs
RAL-nummer	7035
Materiaal	Polyethyleen
Materiaal-afk.	PE
Kleinste verkoop-eenheid (VG)	30,00 Stuk
Gewicht	0,79 kg/100 st.

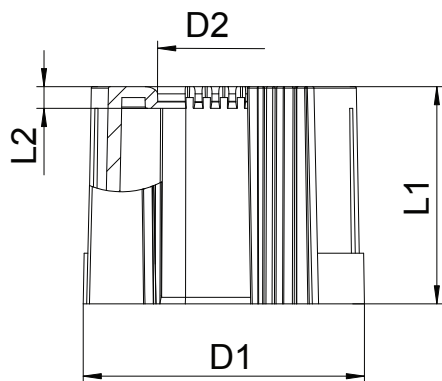
Technisch specificatieblad

Buiseindtule, deelbaar, metrisch, lichtgrijs

Artikelnr. 2047863



Technische gegevens



Afmeting D1	44,00 mm
Afmeting D2	33,40 mm
Afmeting l1	30,00 mm
Afmeting L2	3,00 mm
Uitvoering voor buisdiameter	plug 40,00 mm
Afmetingen	M40
Halogeenvrij	<input checked="" type="checkbox"/>
Oppervlak geborsteld	<input type="checkbox"/>
Oppervlak gepolijst	<input type="checkbox"/>