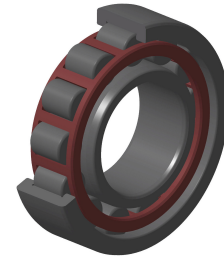


## Technisches Datenblatt PDF

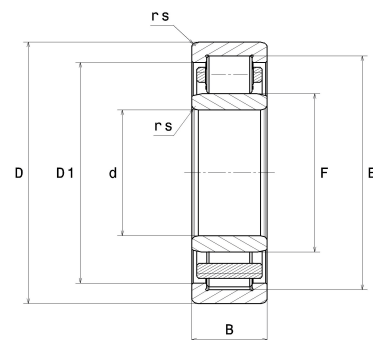
# NU2318EG15



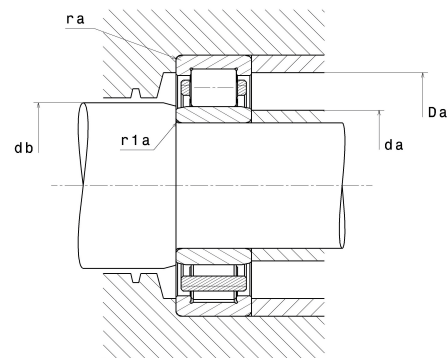
### Einreihige Zylinderrollenlager

Einreihiges Zylinderrollenlager, Zerlegbar, Polyamidkäfig

Technische Eigenschaften	
d	90 mm
D	190 mm
B	64 mm
E	169,50 mm
F	113,50 mm
D1	161,60 mm
rs min	3 mm
r1s min	3 mm
Radiallagerluftklasse	CN
Masse (ohne HJ Ring)	8 kg
Marke	SNR



Produktleistung	
Dynamische Tragzahl, C	438 kN
Statische Tragzahl, C0	540 kN
Ermüdungsgrenzbelastung, Cu	59,30 kN
Nref	3 000 Tr/min
Nlim	4 400 Tr/min
Min Betriebstemperatur, Tmin	-20 °C
Max Betriebstemperatur, Tmax	120 °C
Käfig charakteristische Frequenz, FTF	0,40 Hz
Wälzkörper charakteristische Frequenz, BPFO	4,86 Hz
Außenring charakteristische Frequenz, BPFI	5,21 Hz
Innenring charakteristische Frequenz, BPFI	7,79 Hz



Definitionsempfehlungen der Umgebungsteile	
da min	103 mm
da max	111 mm
Da max	177 mm
ra max	2,50 mm
r1a max	2,50 mm

## Berechnungskoeffizienten

Dynamisch äquivalente Belastung

$P = F_r$

Statisch äquivalente Belastung

$P_0 = F_r$